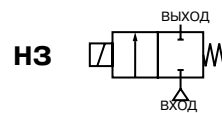


**СОЛЕНОИДНЫЕ КЛАПАНЫ**

нормально закрытые, прямого действия  
для горячей воды и пара, от 1/4" до 3/8"



**2/2**  
Серия  
**263**

**ОСОБЕННОСТИ**

- Клапаны прямого действия с седлом из нержавеющей стали обеспечивают долгий срок службы в агрессивных паровых средах
- Соленоидные клапаны имеют бессальниковую конструкцию с трубкой сердечника, изготовленной из нержавеющей стали методом глубокого отпуска, обеспечивающей безопасное разделение электрических и движущихся элементов
- Кованные латунные корпуса компактной конструкции для уменьшения потерь теплового излучения

**ОБЩИЕ ХАРАКТЕРИСТИКИ**

<b>Перепад давления</b>	Смотрите спецификацию [1 бар = 100 кПа]
<b>Перепад давления</b>	10 бар
<b>Время срабатывания</b>	5–25 мс

рабочие среды*	диапазон температур	уплотнения*
горячая вода и насыщенный пар	от -20 °С до +150/160/165 °С	усиленный PTFE (тефлон)

**КОНСТРУКЦИЯ**

(\* Убедитесь, что рабочая среда совместима с материалами клапана, контактирующими с ней.)

<b>Корпус</b>	Латунь
<b>Трубка сердечника</b>	Нерж. сталь
<b>Сердечник и глухая гайка</b>	Нерж. сталь
<b>Пружины</b>	Нерж. сталь
<b>Седла</b>	Нерж. сталь
<b>Уплотнения</b>	EPDM (этилен-пропилен)
<b>Диски</b>	усиленный PTFE
<b>Экранирующая катушка</b>	Медь

**ЭЛЕКТРИЧЕСКИЕ ХАРАКТЕРИСТИКИ**

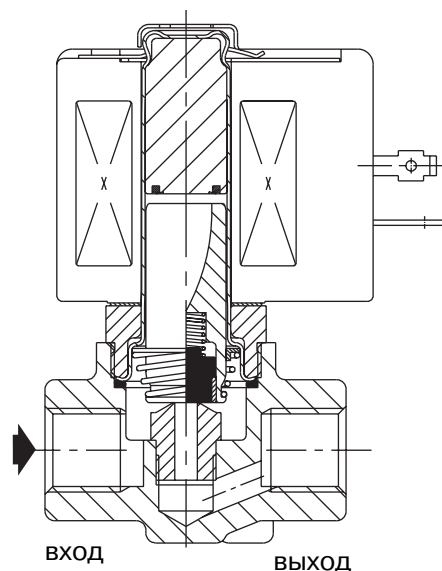
<b>Класс изоляции катушки</b>	F
<b>Разъем</b>	Плоские клеммы (Pg 11P)
<b>Спецификация разъема</b>	ISO 4400
<b>Электробезопасность</b>	IEC 335
<b>Стандартные напряжения</b>	DC (=): обращайтесь к инженерам компании
(Другие напряжения и 60 Гц по запросу)	AC (-): 24 В–115 В–230 В/50 Гц

тип катушки	номинальная мощность				температура окружающей среды (°C)	защита
	пуск ~ (VA)	режим удержания ~		гор./хол. = (W)		
		(VA)	(W)			
CMXX-FT	55,0	23,0	10,5	-	-20 до +40	исполнение IP65
CM12-FT	-	-	-	12/16,8	-20 до +40	исполнение IP65

**СПЕЦИФИКАЦИЯ**

присоед. размер	проход. сечение	пропускная способность Kv		перепад давления, (бар)						макс. температура рабочей среды (°C)		тип катушки		номер по каталогу	
				мин.	максимум										
					~	пар*		вода* (1)		=					
Rp	(мм)	(M³/ч)	(л/мин)		~	=	~	=	~	=	~	=	~	=	
1/4	4,0	0,45	7,5	0	6	3,5	6	3,5	165	150	CMXX-FT	CM12-FT	SC E263A300		
1/4	5,6	0,62	10,8	0	5	-	5	-	160	-	CMXX-FT	-	SC E263A301		
3/8	4,0	0,45	7,5	0	6	3,5	6	3,5	165	150	CMXX-FT	CM12-FT	SC E263A305		
3/8	5,6	0,62	10,8	0	5	-	5	-	160	-	CMXX-FT	-	SC E263A306		

(1) Температура воды не должна превышать 100 °C



## СОЛЕНОИДНЫЕ КЛАПАНЫ СЕРИИ 263

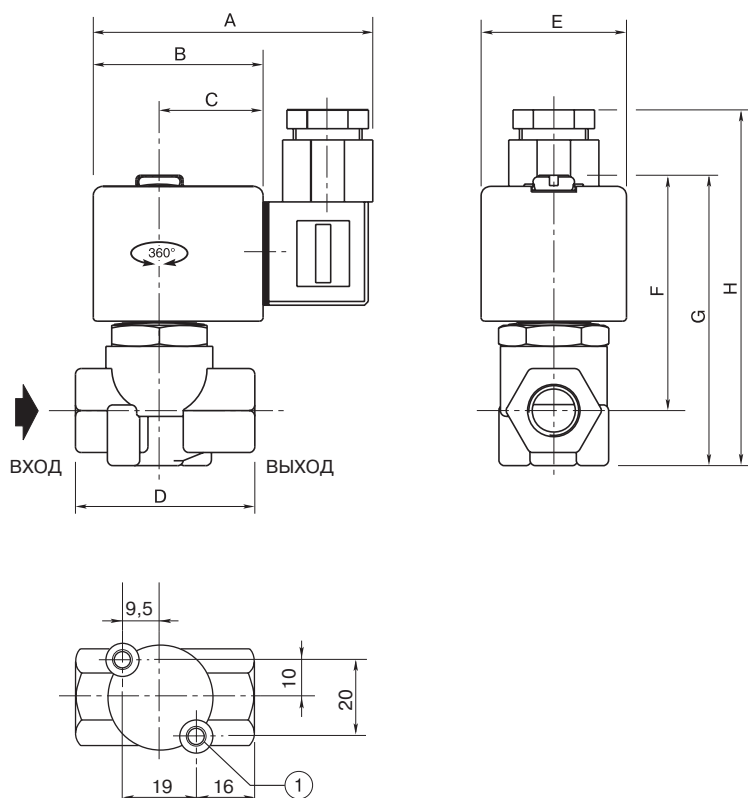
### ВАРИАНТЫ КОМПЛЕКТАЦИИ

- Водонепроницаемая оболочка с винтовым присоединением и каб. вводом Рg 13,5 в соответствии с CEE-10 (IP67).
- Крепежные кронштейны.
- Соленоиды сертифицированы «**CSA**». Катушки удовлетворяют стандартам «**CSA/SA**».
- Соответствие стандартам «**UL**» и «**CSA**».
- Разъем с визуальным индикатором и ограничителем пикового напряжения или с кабелем длиной 2м.

### МОНТАЖ

- Соленоидные клапаны могут быть установлены в любом положении, что не влияет на их работу.
- 2 крепежных отверстия.
- Идентификация трубного присоединения: E = Rp (ISO 7/1).
- Третья цифра номера по каталогу обозначает стандарт трубного присоединения.
- Другие трубные присоединения – по заказу.
- Инструкция по монтажу и эксплуатации прилагается к каждому клапану.
- Поставка запасных частей и запасных катушек – по заказу.

### РАЗМЕРЫ, (мм), МАССА, (кг)



① 2 крепежных отверстия под болты М5 глубиной 6 мм

номер по каталогу	размеры, (мм)								масса, (кг) (1)
	A	B	C	D	E	F	G	H	
АС (-) КОНСТРУКЦИЯ									
SC E263A300 – A301 SC E263A305 – A306	80	50	30	48	45	67	82	99	0,7
DC (=) КОНСТРУКЦИЯ									
SC E263A300 – A305	86	56	33	48	50	75	90	90	0,8

(1) Примерная масса в кг, включая катушку и разъем