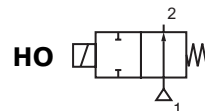


СОЛЕНОИДНЫЕ КЛАПАНЫ

нормально открытые, прямого действия,
высокого давления, 1/8"



2/2
Серия
262

ОСОБЕННОСТИ

- Клапаны не требуют минимального рабочего давления, максимальное давление указано ниже
- Клапаны могут быть установлены в любом положении, что не влияет на их работу

ОБЩИЕ ХАРАКТЕРИСТИКИ

Перепад давления	Смотрите спецификацию [1 бар = 100 кПа]
Максимальная вязкость	65 сСт (мм ² /с)
Время срабатывания	5–25 мс

рабочие среды*	диапазон температур	уплотнения*
воздух, нейтральный газ, вода, светлые нефтепродукты	от -20 °C до +90 °C	NBR (нитрил/буна-н)

КОНСТРУКЦИЯ

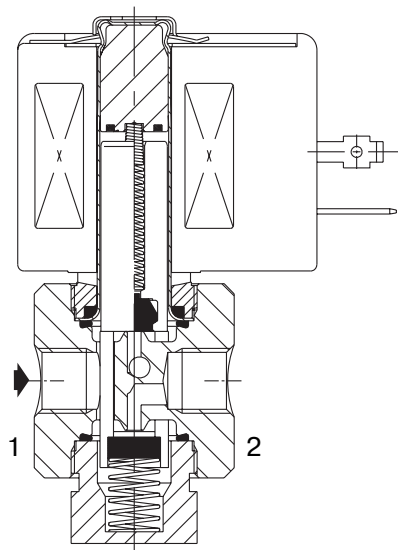
(*) Убедитесь, что рабочая среда совместима с материалами клапана, контактирующими с ней.

Корпус	Латунь	Нерж. сталь, AISI 303
Трубка сердечника	Нерж. сталь	Нерж. сталь
Сердечник и неподвижный сердечник	Нерж. сталь	Нерж. сталь
Пружины	Нерж. сталь	Нерж. сталь
Седло	Латунь	Нерж. сталь
Уплотнение	NBR	NBR
Диск	NBR	NBR
Держатель диска	ПОМ (полиформальдегид)	ПОМ (полиформальдегид)
Экранирующая катушка	Медь	Серебро

ЭЛЕКТРИЧЕСКИЕ ХАРАКТЕРИСТИКИ

Класс изоляции катушки	F
Разъем	Плоск. клеммы (Pg 11P)
Спецификация разъема	ISO 4400
Электробезопасность	IEC 335
Стандартные напряжения	DC (=): 24 В
(Другие напряжения и 60 Гц по заказу)	AC (~): 24 В–115 В–230 В/50 Гц

тип катушки	номинальная мощность				температура окружающей среды	защита
	пуск ~	режим удержания ~		гор./хол. =		
		(VA)	(VA)			
CM6-FT	34,0	15,6	6,0	7/9,7	от -20 до +75	исполнение IP65



СПЕЦИФИКАЦИЯ

присоед. размер	проход. сечение (мм)	пропускная способность Kv (м ³ /ч) (л/мин)		мин.	перепад давления, (бар)						тип катушки ~/=	номер по каталогу	опции			
					максимум								FPM	EPDM	CR	PTFE
					возд./газ*		вода*		масло < 65 сСт*							
ЛАТУННЫЙ КОРПУС																
Rp	1,6	0,08	1,3	0	35	27	20	17	15	10	CM6-FT	SC E262C091	V	E	J	T
	2,4	0,13	2,7	0	20	13	13	7	10	7	CM6-FT	SC E262C093	V	E	J	T
	3,2	0,18	3,0	0	8	5	7	4	6	3	CM6-FT	SC E262C031	V	E	J	T
КОРПУС ИЗ НЕРЖ. СТАЛИ																
NPT	1,6	0,08	1,3	0	35	27	20	17	15	10	CM6-FT	SC B262C092	V	E	J	T
	2,4	0,13	2,7	0	20	13	13	7	10	7	CM6-FT	SC B262C094	V	E	J	T
	3,2	0,18	3,0	0	8	5	7	4	6	3	CM6-FT	SC B262C035	V	E	J	T

СОЛЕНОИДНЫЕ КЛАПАНЫ СЕРИИ 262

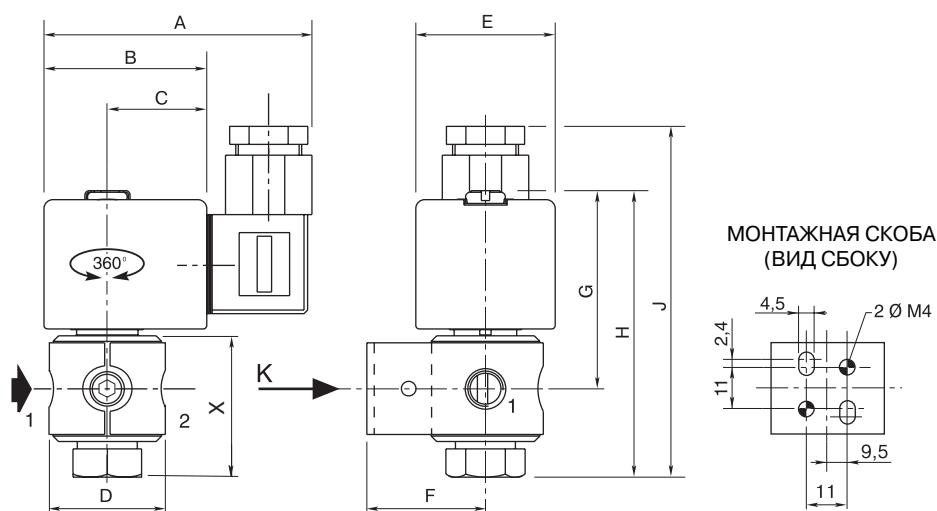
ВАРИАНТЫ КОМПЛЕКТАЦИИ

- Клапаны могут поставляться с FPM (фторэластомер/витон), EPDM (этилен-пропилен), CR (хлоропрен/неопрен) и PTFE (тефлон) уплотнениями и дисками. Используйте соответствующий суффикс для идентификации.
- Водонепроницаемая оболочка с катушкой с винтовым присоединением и каб. вводом Pg 13,5 в соответствии с CEE-10 (IP67).
- Взрывозащищенные оболочки для взрывоопасных зон в соответствии с «CENELEC» и нац. стандартами.
- Взрывозащищенные и водонепроницаемые оболочки в соответствии со стандартом «NEMA».
- Монтажные скобы.
- В соответствии со стандартами «UL» и «CSA».
- Ручное управление.
- Разъем с визуальным индикатором и ограничителем пикового напряжения или с кабелем длиной 2 м.

МОНТАЖ

- Клапаны могут быть установлены в любом положении, что не влияет на их работу.
- Клапаны из нерж. стали снабжены монтажными скобами.
- Идентификация трубного присоединения: E=Rp(ISO7/1), B = NPT (ANSI 1.20.3).
- Третья цифра номера по каталогу обозначает стандарт трубного присоединения.
- Другая резьба – по заказу.
- Инструкция по монтажу/эксплуатации прилагается к каждому клапану.
- Возможна поставка комплектов запасных частей и запасных катушек.

РАЗМЕРЫ, (мм), МАССА, (кг)



номер по каталогу	размеры, (мм)										масса, (кг) (1)
	A	B	C	D	E	F	G	H	J	X	
SC E262C031-C091-C093	75	45	27	33	39	33	57	79	95	41	0,45
SC B262C035-C092-C094											

(1) Включая катушку и разъем