

Ihre Ansprechpartner in Deutschland:

PLZ-Bereich

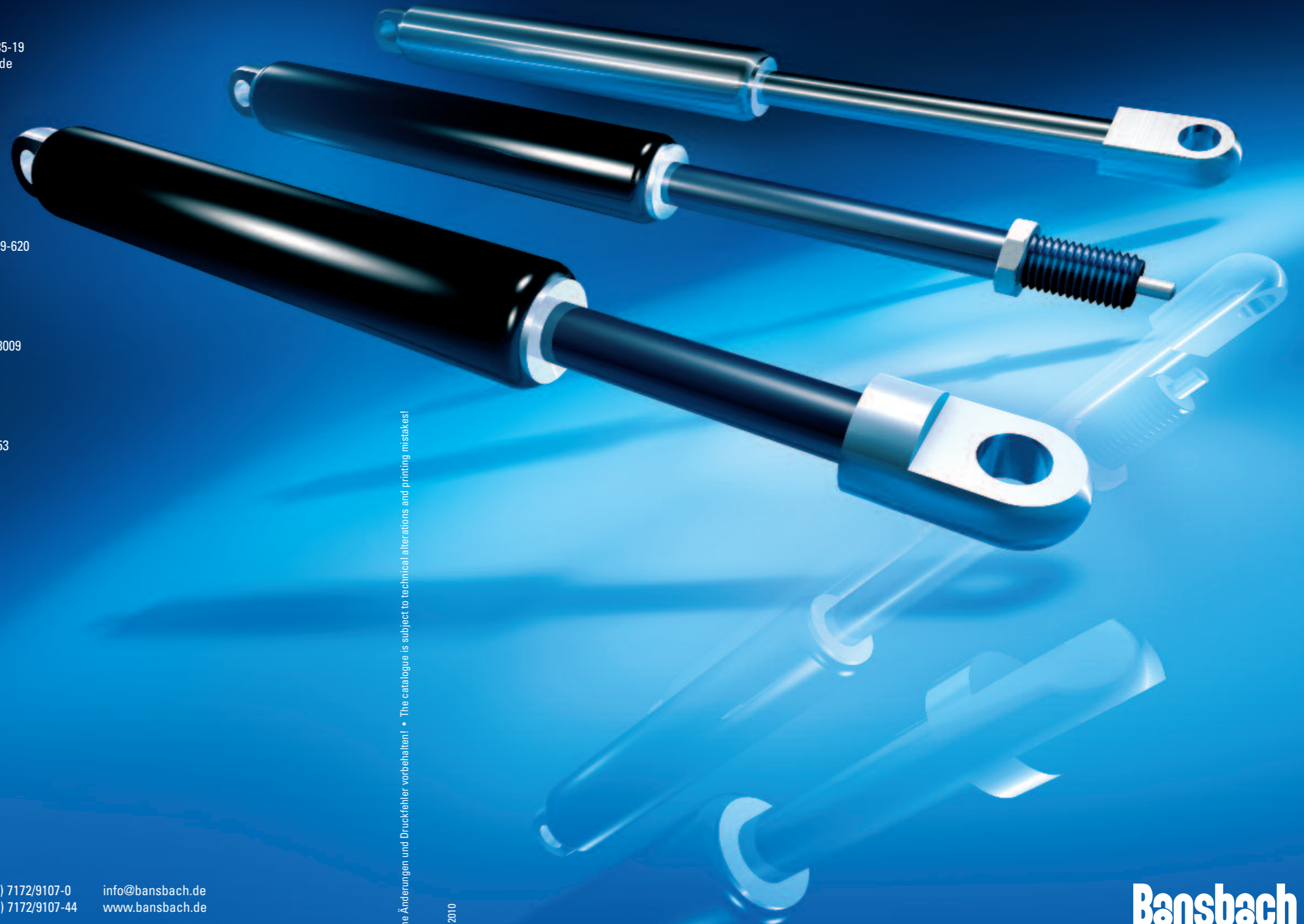
01000 – 17999 Kegel Industrievertretung
 39000 – 39999 Ginsterweg 6
 98000 – 99999 D-02699 Königswartha
 Tel. 035931/235-0 Fax 035931/235-19
 eMail kegel-product@t-online.de

18000 – 32999 Pro-Tool GmbH
 38000 – 38999 Beckersbergstraße 16
 49000 – 49999 D-24558 Henstedt-Ulzburg
 Tel. 04193/1418 Fax 04193/1419
 eMail info@protopro.de

33000 – 37999 BIBUS GmbH
 40000 – 48999 Lise-Meitner-Ring 13
 50000 – 63999 D-89231 Neu-Ulm
 Tel. 0731 20769-0 Fax 0731 20769-620
 eMail info@bibus.de

64000 – 79999 Prantner IndustrieVertretung
 88000 – 89199 Braikinbachweg 4
 89500 – 89999 D-72766 Reutlingen
 97000 – 97999 Tel. 07121/748010 Fax 07121/748009
 eMail post@prantner-iv.de

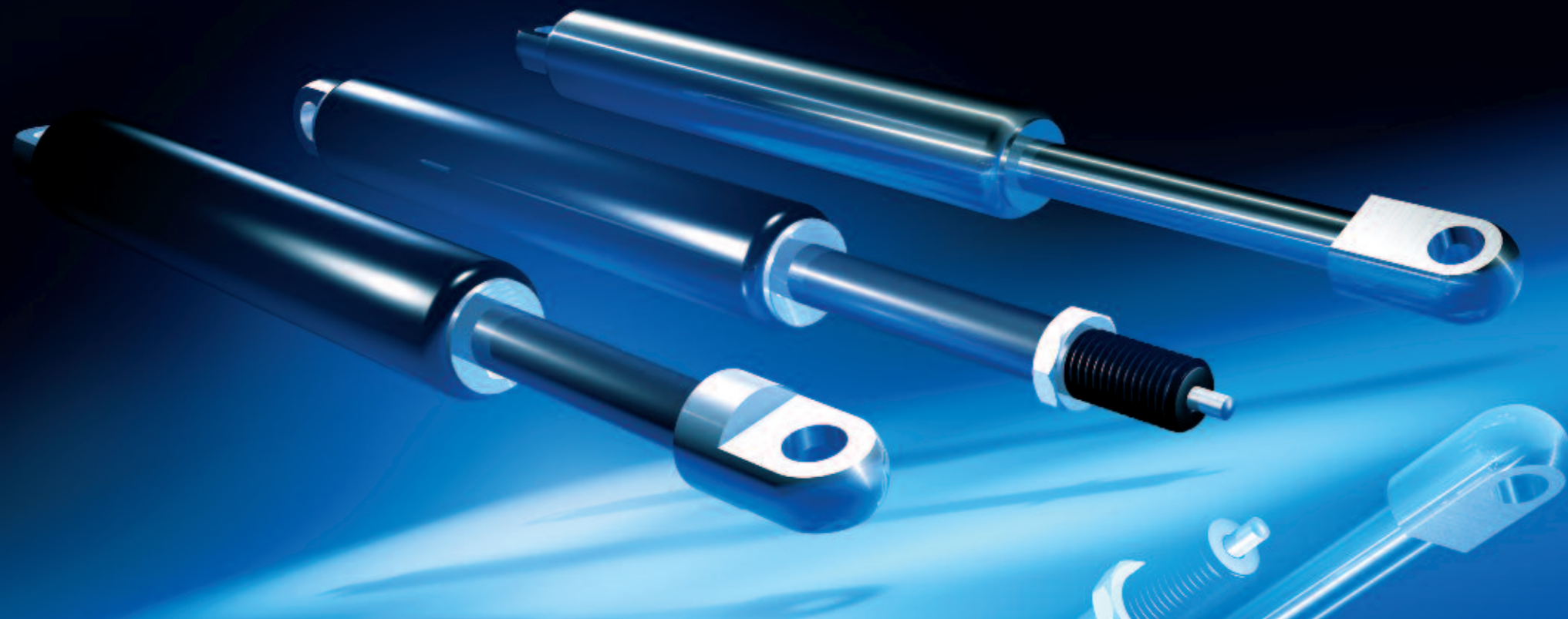
80000 – 87999 Pracher Industrieservice
 89200 – 89499 Lindenring 51
 90000 – 96999 D-82024 Taufkirchen
 Tel. 089/6148851 Fax 089/6148753
 eMail pracher@pracher.de



Technische Änderungen und Druckfehler vorbehalten! • The catalogue is subject to technical alterations and printing mistakes!

DE / 07 / 2010

Übersicht Overview



Seite Page

4

Das Unternehmen
The Company

Bansbach, das international agierende Unternehmen mit über 40 Jahren Erfahrung bei der Herstellung von Qualitäts-Gasfedern, entwickelte das innovative easylift System.
Bansbach easylift is a company operating internationally with over 40 years experience manufacturing high quality gas springs.

6

Zertifizierte Qualität
Certified Quality

Zertifizierte Qualität zur Erfüllung höchster Ansprüche, zum Beispiel für den Bereich Luftfahrt, bilden die Grundlagen für den internationalen Erfolg des easylift® Systems.
Bansbach maintains many international quality certifications in many different markets, including aeronautics. The success of the easylift® system is based on these certifications. Quality is assured, wherever you are in the world.

8

Gasdruckfedern
Gas Springs

Das easylift® System ermöglicht die Zusammenstellung einer Gasfeder ähnlich dem bekannten "Lego-Baukastenprinzip". Vorteil: unzählige Varianten aus bestehenden Komponenten, individuell nach Kundenwunsch und innerhalb kürzester Fertigungszeiten!
The easylift® system is based on the "Lego-modular system". Advantage: There are an infinite number of off the shelf component combinations. This allows you to pick and choose from the most comprehensive product line available. You will have a "plug and play" solution with the shortest lead-time in the industry.

12

Blockierbare Gasdruckfedern
Lockable Gas Springs

Das weltweit umfangreichste Programm an blockierbaren Funktionsvarianten – bis hin zu beidseitig absolut starr blockierbaren easylift Gasfedern.
The most comprehensive program of locking variations worldwide – including absolutely rigid locking in both directions.

32

Gaszugfedern (& Blockierbare)
Gas Traction Springs (& Lockable)

„Zugkräftige“ Argumente bieten diese Produktvarianten nicht nur für ideenreiche Konstrukteure... eine Fülle von Möglichkeiten ohne Bedarf an Fremdenergie!
These product variants offer "attractive" solutions, for a wide range of applications.

36

Edelstahl Gasfedern
Stainless Steel Gas Springs

Alle Ausführungen der easylift-Gasfedern sind auch aus hochwertigem rostfreiem Material verfügbar (316L).
Every type of gas spring is also available in rust resistant stainless steel (316L).

40

Dämpfer
Damper

...werden eingesetzt als Sicherheits- und Funktionselemente zum Dämpfen von Geschwindigkeiten und Bremsen von Massen.
...are used as safety- and function elements in order to dampen speed and to slow down masses.

46

Anschlüsse und Zubehör
Connecting Parts

Die richtige „Verbindung“ haben Sie bei Bansbach auf jeden Fall... und dies beweisen wir auch durch die Vielfalt der easylift-Anschlüsse.
With Bansbach, you will surely have the right "connection" and we will prove that with our extensive line of connecting parts.

54

easy-motion
Hydraulischer Linearantrieb
Hydraulic linear actuation

Als Ergänzung zur linearen Verstellung mittels Gasdruckfedern, lassen sich mit diesem hydraulischen Linearantrieb auch mehrere Verstellzylinder völlig synchron bewegen.
An alternative to the linear adjustment with Bansbach gas springs is our linear hydraulic actuation system which controls multiple adjustment cylinders synchronously. This is achieved by simultaneously controlling each cylinder separately.

56

Führungssäulen
guide columns

Durch die Bansbach Führungssäulen mit integrierter Gasfeder ergeben sich für Sie viele neue Möglichkeiten. Integrieren Sie die Führungssäulen spielend leicht und sparen Sie somit Zeit und Geld.
The Bansbach guide columns with integrated gas spring offer you a lot of new possibilities. You can easily integrate the guide columns and therefore save time and money.

60

Technische Informationen
Technical Information

Wichtige technische Hinweise zur fachgerechten Anwendung von easylift Gasfedern
Important technical information, for the professional use of Easylift gas springs.





Bansbach® - das Unternehmen Bansbach® - the company



Tradition & Wachstum

Das Unternehmen Bansbach wurde im Jahre 1919 gegründet. Zunächst im Bereich Werkzeugbau tätig, mit eigener Drehteilfertigung, entwickelte sich das Unternehmen mit über 40-jähriger Erfahrung in der Fertigung von Gasfedern zum weltweit agierenden Premium-Anbieter. Die Niederlassungen in Singapur und Melbourne, USA bilden das Zentrum der Aktivitäten in Asien bzw. Nordamerika und sind damit wichtiger Bestandteil des weltweiten Bansbach-Vertriebsnetzes.

Tradition and growth

Bansbach was founded in 1919 as a manufacturer of stamping tools. With our in house turning shop, and over 40 years of experience in gas spring production, we evolved into a world wide operating premium supplier. The offices in Singapore and Melbourne, USA, make up the centre of our activities in Asia and North America and are therefore an important part of our worldwide Bansbach distribution network.

Moderne Produktion

Moderne Produktionsprozesse und zertifizierte Qualitätssicherung gewährleisten die Einhaltung höchster Qualitätsanforderungen bei Bansbach easy lift. Im eigenen Test- und Entwicklungslabor werden Produkte und Technologien permanent weiterentwickelt. Ein eigener, kompletter Maschinenpark ermöglicht eine hohe Fertigungstiefe bei kürzesten Fertigungszeiten.

Modern production

Modern production processes and a certified quality system, guarantee that Bansbach gas springs are of the highest quality standard. Using our test and development laboratory, products and technology are constantly being improved. A complete machine shop allows for a deep vertical range of manufacturing with the shortest lead times.

Aus Größe resultiert Verantwortung

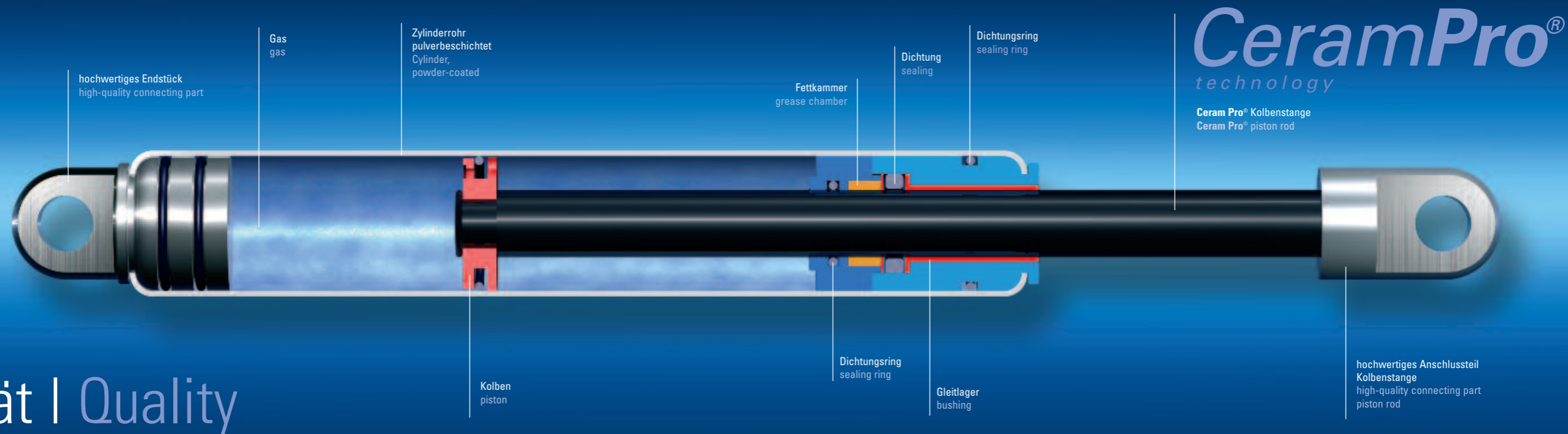
Bis zum heutigen Tag wächst das Unternehmen beständig mit den Wünschen und Anforderungen der Kunden - damit wächst auch die Verantwortung für die Gewährleistung umweltschonender Fertigungsprozesse und der ausschließliche Einsatz von Materialien, die keine kritischen Stoffe beinhalten. Als namhaftes Unternehmen am Standort Lorch bietet Bansbach easy lift seinen Mitarbeitern einen sicheren Arbeitsplatz.

Size results in Responsibility

Along with our constant growth, our responsibility, to guarantee an environmentally friendly process is not neglected. We have been very successful in limiting our production materials to environmentally friendly materials and are recognized in the town of Lorch as a safe workplace.



Qualität | Quality



CeramPro®
technology

Ceram Pro® Kolbenstange
Ceram Pro® piston rod

hochwertiges Anschlussstück
Kolbenstange
high-quality connecting part
piston rod



Endstück in unterschiedlichen Ausführungen möglich
Connecting parts available in many variations

Zylinder aus Metall, pulverbeschichtet (verfügbar in schwarz, weiß und silber)
Cylinder out of steel and powder-coated (available in black, white and silver)

Kolben zur Geschwindigkeitssteuerung
Piston for speed control

Hochwertiges, einzigartiges Führungslager mit integrierter Fettkammer
A high-quality and unique guiding piece with integrated grease chamber

Ceram Pro® Kolbenstange äußerst korrosionsbeständig
Ceram Pro® piston rod, extremely rust and corrosion resistant

Anschlussstück in verschiedenen Ausführungen möglich
Connecting part available in many variations

easylift Gasfedern für sicheres, gezieltes Bewegen und Positionieren

easylift gas springs for safe and efficient moving and adjusting



Zertifizierte Qualität

Bansbach Gasfedern werden ausschließlich aus qualitativ hochwertigen, umweltverträglichen Materialien gefertigt. Durch kontinuierliche Überwachung von Rohmaterialien, Durchführung von Testprogrammen und Qualitätsüberwachung während des Fertigungsprozesses, kann eine konstant hohe Qualität gewährleistet werden. Bei Nachbestellungen können die Produkte durch moderne Fertigungsverfahren exakt reproduziert werden.

Certified Quality

Bansbach Gas springs are manufactured with the highest quality, environmentally friendly materials. Consistent quality is guaranteed due to the diligent monitoring of raw materials, an aggressive testing program and a redundant quality control program throughout the production process. Re-ordered products are consistently produced accurately by using our technologically advanced manufacturing processes.

Vorteile von Bansbach Gasfedern:

- höchste Korrosionsbeständigkeit durch Pulverbeschichtung des Zylinders und CeramPro®-Oberfläche der Kolbenstange
- Minimale Reibungswerte, zur Fertigung von niedrigsten Ausschubkräften
- Beste Standzeiten/Langlebigkeit
- Schutz bei Vibration und leichten Seitenkräften
- Integrierte Fettkammer
- Niedrige Losbrechkraft
- Lageunabhängiger Einbau und Lagerung

Advantages of Bansbach Gas springs:

- Highest corrosion resistance achieved through powder coated cylinders and CeramPro® treated piston rod surfaces.
- Minimal friction for the production of lowest extension forces.
- Best life cycles.
- Protection against vibration and light side forces.
- Integrated grease chamber.
- Low break away forces.
- Installation and storage in any position.

CeramPro® Kolbenstange

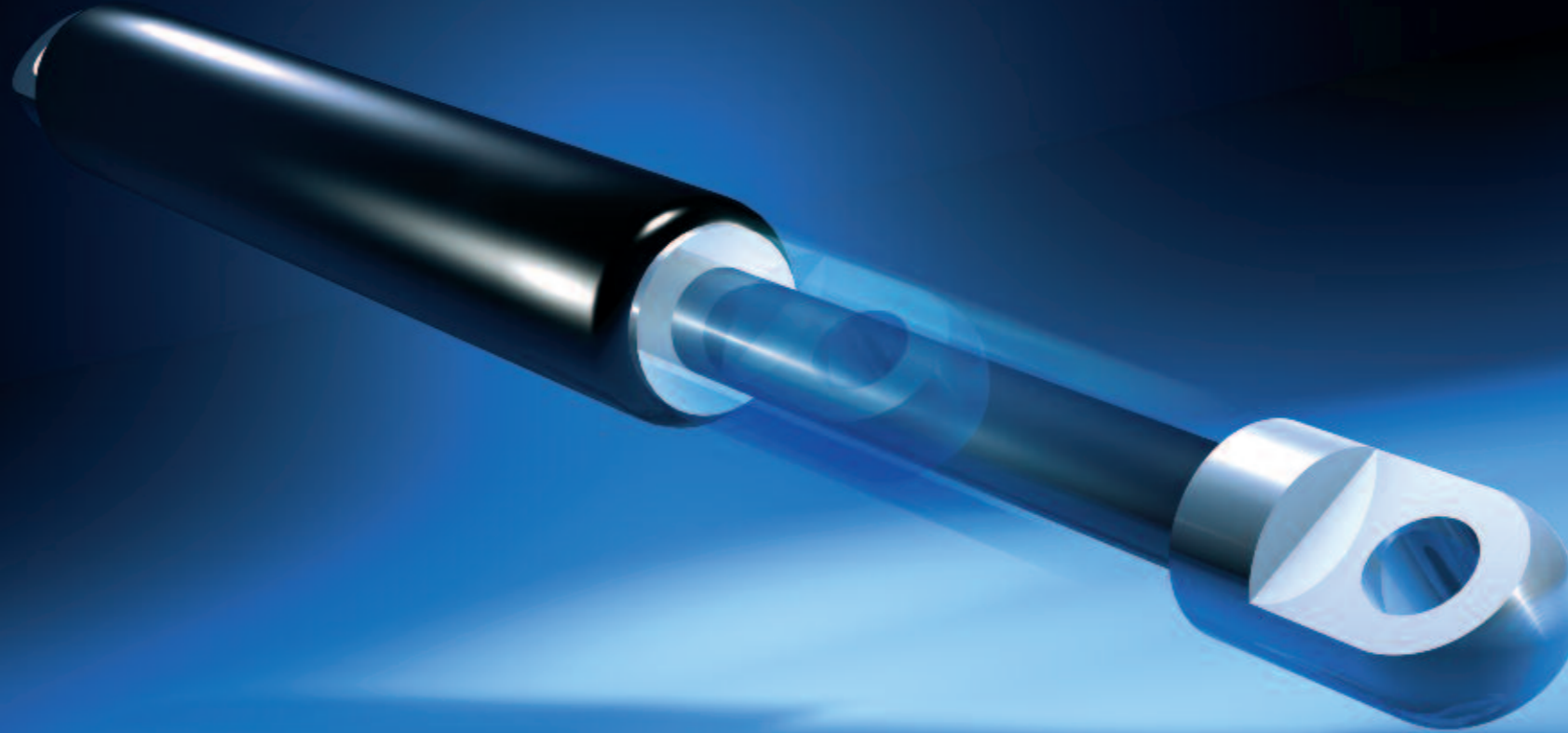
Die CeramPro® Oberfläche - eine innovative Neuentwicklung aus dem Bansbach Entwicklungslabor - bietet maximale Korrosionsbeständigkeit für die Kolbenstange. Durch eine spezielle Oberflächenbehandlung erhält diese eine extrem glatte, beständige Oberfläche mit sehr guten Laufeigenschaften und dadurch bestmöglichen Schutz vor Verschleiß.

CeramPro® Piston rod

The CeramPro® surface treatment is a new innovative development from the Bansbach development laboratory. CeramPro® offers maximum rust and corrosion resistance of the piston rod. This special surface treatment provides an extremely smooth surface with excellent operating characteristics which provide superior protection against abrasion to the rod.



Gasdruckfedern Gas springs



Medizin und Rehathechnik
Funktionsmöbel
Maschinenbau
Luftfahrtindustrie
Fahrzeugindustrie
Freizeit und Fitness
Haustechnik
Sonstiges

Medical & rehabilitation equipment
Furniture
Machinery
Aerospace Industry
Vehicle Industry
Leisure and Training Equipment
House technique
Others



Luftfahrtindustrie
Aerospace Industry



Fahrzeugindustrie
Vehicle Industry



Möbelindustrie
Furniture



Maschinenbau
Machinery



Sonstiges
Others

Gesteuert drücken, heben oder senken ohne Fremdenergie!

Controlled pushing, lifting or lowering without external energy.

Gasfeder Konfigurator
Gas spring configurator



Konfigurieren Sie Ihre Gasfedern online!
Configure your gas springs online!
www.bansbach.de

Wir fertigen jede Größe und jede Ausschubkraft nach Ihren Wünschen und exakt für Ihren Bedarfsfall. Vom Fahrzeugbau und der Möbelfabrikation über unzählige Anwendungen im Maschinen- und Apparatebau, Speziallösungen für Medizintechnik bis hin zum Flugzeugbau – überall finden easylift Gasdruckfedern sinnvollen Einsatz. Durch ständige Fertigung von Zwischengrößen und durch umfangreiche Lagerhaltung von Bauteilen können fast alle Wünsche kurzfristig erfüllt werden.

Our production range covers nearly all dimensions and forces are required for your specific application. Easylift gas springs are used everywhere in the industrial field. Besides the automobile and furniture industry, there are numerous applications in the machinery and equipment design. We also offer special solutions to meet the special requirements in the medical and aircraft industry. The continuous production of special sizes and our extensive stock enable us to meet nearly all requirements within a remarkably short time.

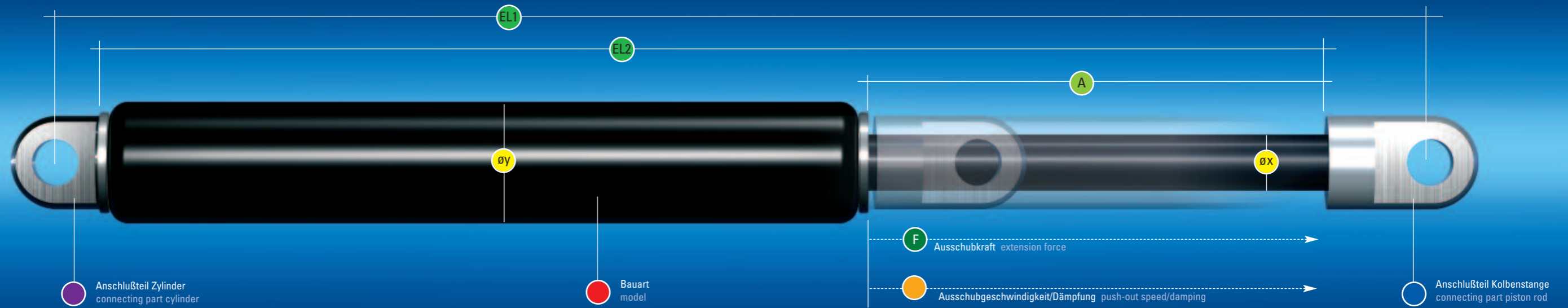
Sie stehen als Konstrukteur vor einem bestimmten Problem, das mit kontrollierter Bewegung zu tun hat und idealerweise ohne Fremdenergie gelöst werden soll? Dann sind Sie Ihrer Lösung mit dieser Broschüre einen großen Schritt näher. Wir unterstützen namhafte Hersteller bei der Entwicklung neuer Produkte – sprechen auch Sie mit uns!

You, as an engineer, have a certain problem which has to do with controlled movement and needs to be solved without extra energy? Then, this catalog will be a big step in the solution of your problem. We support well-known companies in developing new products – please contact us!

Die meisten Fragen werden Ihnen unsere erfahrenen Produkt- und Konstruktionsberater bereits am Telefon beantworten. Natürlich bieten Ihnen auch unsere Internet-Seiten weitere qualifizierte Informations-, Planungs- und Bestellmöglichkeiten. Bansbach easylift im Internet unter: www.bansbach.de Testen Sie unser Online-Berechnungsprogramm!

Our product engineers will answer most of your questions on the phone. Our homepage offers further details with engineering and order information. You will find us under: www.bansbach.de Please test our Online-Calculation-Software!





Gasdruckfedern | Gas springs

Bestell-Beispiel | Order-Example

Bestellbeispiel | Order Example **A1** **A1** **-** **4** **0** **200** **484** **001*** **500N**

A1	A1	-	4	0	200	484	001*	500N
Anschlußteile Kolbenstange connecting parts piston rod	Anschlußteile Zylinder connecting parts cylinder	Bauart model	Ausschubgeschwindigkeit/Dämpfung push-out speed/damping	Durchmesser Kolbenstange/ Zylinder diameter piston rod/cylinder	Hub stroke	Einbaulänge 1** extended length 1**	Index Nummer index number	Ausschubkraft extension-force
				Øx/Øy (mm)	A (mm)	mind. min. EL2 (mm)		F1 (N) Progression progression
siehe Seite 46 Anschlußteile <i>see page 46 connecting parts</i>	siehe Seite 46 Anschlußteile <i>see page 46 connecting parts</i>	- Normalausführung <i>standard</i> A nach Kundenzeichnung <i>accord. to your drawing</i> B nach eigener Zeichnung <i>according to our drawing</i> C mit Abstreifer <i>with scraper</i> D mit Überrohr (-40°C bis 60°C) <i>with covertube (-40°C to 60°C)</i> E mit neutralen Etiketten <i>with neutral labels</i> F mit Ventil im Zylinder-Endstück <i>with valve inside the cylinder</i> H mit Spezialdichtungen für Temperaturen bis 200° C <i>with special seals for temperatures up to 200° C</i> N nichtrostende Ausführung aus Material 1.4404 <i>stainless steel version in 1.4404</i> R mit erhöhter Reibung <i>with increased friction</i> S mit arretierbarem Schutzrohr (ab 150 mm Hub, bis 160°C) <i>with lockable cover tube (above 150 mm stroke, up to 160° C)</i> T mit Trennkolben <i>with floating piston</i>	0 schnell, keine Enddämpfung <i>fast, no end damping</i> 1 schnell, normale Enddämpfung <i>fast, normal end damping</i> 2 schnell, starke Enddämpfung <i>fast, increased end damping</i> 3 normal, keine Enddämpfung <i>normal, no end damping</i> 4 normal, normale Enddämpfung <i>normal, normal end damping</i> 5 normal, starke Enddämpfung <i>normal, increased end damping</i> 6 langsam, keine Enddämpfung <i>slow, no end damping</i> 7 langsam, normale Enddämpfung <i>slow, normal end damping</i> 8 langsam, starke Enddämpfung <i>slow, increased end damping</i> 9 Sonstige Varianten <i>other variations</i>	K = 3/8 G = 4/12 6 = 6/15 C = 6/19 D = 6/22 0 = 8/19 1 = 8/22 E = 8/28 2 = 10/22 3 = 10/28 4 = 12/28 5 = 14/28 N = 16/28 A = 10/40 F = 12/40 B = 14/40 7 = 20/40 M = 30/70	10-120 10-150 10-150 10-150 10-150 10-300 10-300 10-300 20-800 20-800 20-1000 20-1000 20-1000 20-1000 20-1000 20-1000 20-1000 100-800	2x Hub <i>stroke</i> +20 2x Hub <i>stroke</i> +30 2x Hub <i>stroke</i> +30 2x Hub <i>stroke</i> +42 2x Hub <i>stroke</i> +43 2x Hub <i>stroke</i> +48 2x Hub <i>stroke</i> +48 2x Hub <i>stroke</i> +60 2x Hub <i>stroke</i> +47 2x Hub <i>stroke</i> +60 2x Hub <i>stroke</i> +60 2x Hub <i>stroke</i> +60 2x Hub <i>stroke</i> +60 2x Hub <i>stroke</i> +70 2x Hub <i>stroke</i> +70 2x Hub <i>stroke</i> +70 2x Hub <i>stroke</i> +90 2x Hub <i>stroke</i> +120	*Durch die Indexnummer – nur für Ihre Nachbestellung erforderlich – können wir einmal gefertigte Produkte exakt reproduzieren. Sie erhalten den Indexcode mit der Auftragsbestätigung / Rechnung. *With the index no. – only necessary for repeating orders – we can reproduce exactly the same gas spring which has already been produced. You will receive the index no. with the order confirmation / invoice.	7-110 ca. 28 % 7-200 ca. 21 % 10-400 ca. 27 % 10-400 ca. 16 % 10-400 ca. 11 % 30-700 ca. 33 % 30-700 ca. 22 % 30-700 ca. 13 % 50-1300 ca. 39 % 50-1300 ca. 21 % 100-1700 ca. 33 % 150-2600 ca. 52 % 200-3200 ca. 85 % 50-1300 ca. 8 % 100-1700 ca. 13 % 150-2600 ca. 18 % 200-5000 ca. 45 % 1000-12000 ca. 25 %

Optionen | Options

Durchmesser size Øx/Øy (mm)	Abstreifer scraper EL 2 +10 mm	Überrohr cover tube EL 2 +10 mm	Ventil valve	Hochtemperatur Dichtung high-temp. seals	Kältebest. Dichtung low-temp. seals	Nirosta (S. 36) stainless steel (see page 36)	Reibung friction EL 2 +10 mm	Arretierb. Schutzrohr lockable cover tube EL 2 +26 mm	Trennkolben floating piston
3/8									
4/12									
6/15	• (EL2 +5mm)		• +2mm	•	•	•	•		•
6/19	•	Kunststoff <i>plastic</i>	•	•	•	•	•		•
6/22	•	Kunststoff <i>plastic</i>	•	•	•	•	•		•
8/19	•	Kunstst.+Stahl <i>plastic+steel</i>	•	•	•	•	•		•
8/22	•	Kunststoff <i>plastic</i>	•	•	•	•	•		•
8/28	•	Kunststoff <i>plastic</i>	•	•	•	•	•		•
10/22	•	Kunststoff <i>plastic</i>	•	•	•	•	•	•	•
10/28	•	Kunststoff <i>plastic</i>	•	•	•	•	•		•
12/28	•	Kunststoff <i>plastic</i>	•	•	•	•	•		•
14/28	•	Kunststoff <i>plastic</i>	•	•	•	•	•		•
16/28	•	Kunststoff <i>plastic</i>	•	•	•	•	•		•
10/40	•	Stahl <i>steel</i>	•	•	•	•	•		•
12/40	•	Stahl <i>steel</i>	•	•	•	•	•		•
14/40	•	Stahl <i>steel</i>	•	•	•	•	•		•
20/40	•		•	•	•	•	•		•
30/70	standard		standard						•

	**Achtung **Attention	Festlegung einer Ausführung - Beispiel	Determination of a gas spring type - Example
EL1	Berechnung der Einbaulänge erfolgt mit ausgefahrener Kolbenstange. Die Länge der gewünschten Anschlußteile zur Ermittlung der Gesamteinbaulänge hinzurechnen. <i>The total length is calculated when the piston rod is extended. Please add the length of the connecting parts in order to find out the total length.</i>	Wie empfehlen die Festlegung der Baureihe anhand der notwendigen Kraft und der vorgesehenen Hub-/ Einbaulänge. Im Bestellbeispiel wurde aufgrund von 500N und 200 mm Hub die Baureihe 8/19 mm festgelegt. Die mögliche Einbaulänge berechnet sich wie folgt: 2 x 200 mm (Hub) + 48 mm = 448 mm (EL2) + Anschlussteil Kolbenstange A1 = 20 mm (Seite 46) + Anschlussteil Zylinder A1 = 16 mm (Seite 46) Mindest-Einbaulänge = 484 mm (EL1)	We recommend the determination of a gas spring type by the required force and the intended stroke-/ extended length. In the order example the 8/19 type was determined due to 500N and 200 mm stroke. The possible extended length is calculated as follows: 2 x 200 mm (stroke) + 48 mm = 448 mm (EL2) + connecting part piston rod A1 = 20 mm (page 46) + connecting part cylinder A1 = 16 mm (page 46) Minimum extended length = 484 mm (EL1)
EL2	Einbaulänge EL2 = ohne Gelenkaugen/ohne Gewindelänge gemessen <i>length EL2 = measured without hinge eyes and threads</i>	Aufrundungen auf übliche Längen, z.B. 485 / 490 / 500 oder auf vorhandene Befestigungspunkte, z.B. 550 sind jeweils aus lagerhaltigen Bauteilen kurzfristig lieferbar.	Rounding up on common lengths, e.g. 485 / 490 / 500 or on existing mounting points, e.g. 550 are each available in a short time due to stocking components.

Blockierbare Gasdruckfedern Lockable Gas Springs



Medizin- und Rehathechnik
Medical & rehabilitation equipment



Fitness und Freizeit
Leisure and Training equipment



Funktionsmöbel
Furniture



Rehathechnik
Rehabilitation equipment



Medizintechnik
Medical equipment



Fahrzeug-/Luftfahrtindustrie
Vehicle/Aerospace Industry

Gesteuert drücken, heben und positionieren bis hin zur beidseitig absolut starren Blockierbarkeit!

Controlled pushing, lifting and adjusting including absolutely rigid locking in both directions.

Gasfeder Konfigurator
Gas spring configurator



Konfigurieren Sie Ihre blockierbaren Gasfedern online!
Configure your lockable gas springs online!
www.bansbach.de

Immer dann, wenn auf bewegliche Konstruktionsteile erhebliche Kräfte einwirken, erhält die zuverlässige Blockierbarkeit eine hohe Bedeutung. Durch Betätigung des Auslösestiftes kann die easylift Gasfeder in jeder gewünschten Position des gesamten Hubes sicher arretiert werden. Je nach den in Ihrer Anwendung auftretenden Kräften, können wir Ihre blockierbaren easylift Gasfedern für unterschiedliche Belastungsgrenzen sinnvoll dimensionieren. In dieser Produktreihe ist die beidseitig absolut starr blockierbare easylift Gasfeder eine weltweit beachtete Innovation.

When considerable forces influence moveable construction parts, the reliable locking is important. The piston rod of the lockable easylift gas spring can be adjusted in every required position of the entire stroke by actuating the release pin. Depending on the occurring forces in your application, we can design your lockable easylift gas spring for different load limits. In this product line, the absolutely rigid locking easylift gas spring in both directions is a recognized innovation, worldwide.

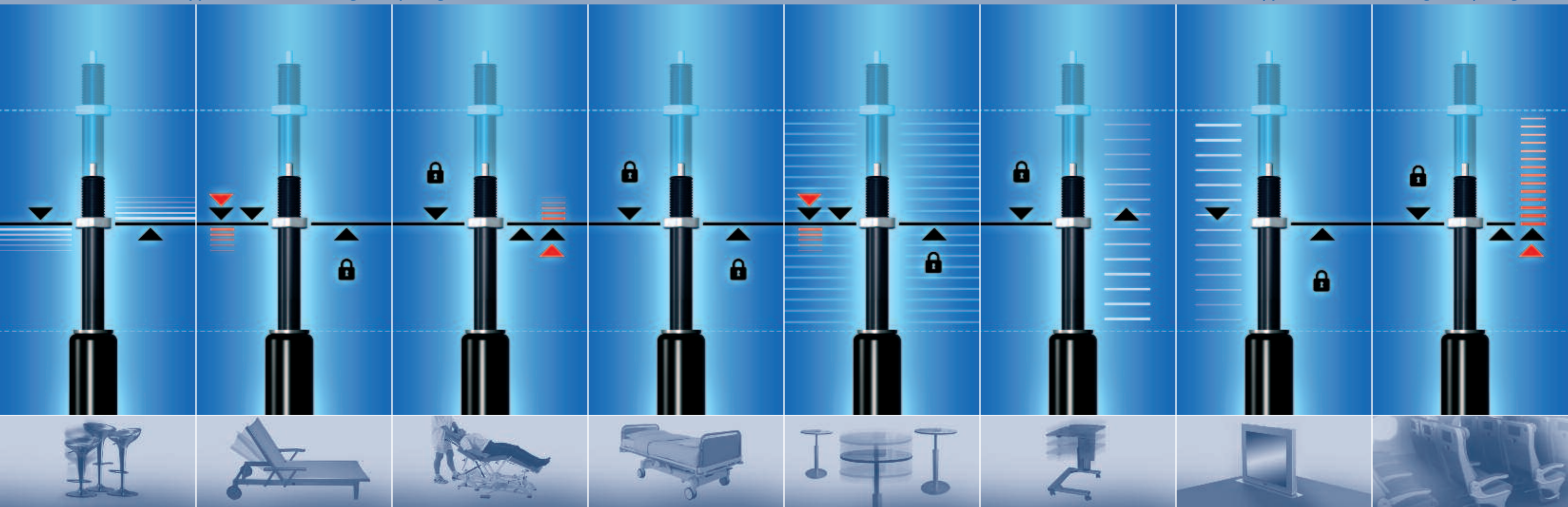
Auch bei den blockierbaren Gasfedern des easylift Systems liegt Ihr Kernnutzen in der Unabhängigkeit von einer externen Energiequelle, den sehr kompakten Ausmaßen und der gedämpften, kontrollierten Bewegung. Die 4 Grundbauarten und weitere Funktionsvarianten entnehmen Sie den Seiten 14-19. Oder wenn für Sie möglich - anhand der vielen Funktionsmodelle, die wir Ihnen bei uns zeigen können. Wir unterstützen Sie bei der Realisierung Ihrer Projekte.

The main use of the lockable gas springs in the easylift system is the independence of an external energy source, the comprehensive measures and the dampened, controlled movement. Please see the 4 basic models and further function variations on pages 14-19. Or, if you have the possibility, you can see numerous models types in our facility. We can assist you in the realization of your projects.

Natürlich haben blockierbare easylift Gasfedern die gleichen positiven Eigenschaften – geringe Reibungskräfte und hohe Betriebssicherheit – wie die anderen easylift Gasfedertypen. Die blockierbaren easylift Gasfedern erhalten Sie in Ihrer gewünschten Größe und Ausschubkraft innerhalb kürzester Lieferzeiten.

Of course, lockable easylift gas springs have the same positive characteristics as the other easylift gas spring types such as low friction forces and high reliability. You will receive your lockable easylift gas springs with the requested size and force within the shortest time.





B Type

Im Basismodell der blockierbaren Gasfedern bleibt die Blockierung in beiden Richtungen elastisch. Je nach Belastung ist trotz Blockierung ein mehr oder weniger großer Federweg möglich. Dadurch ergibt sich trotz Blockierung eine komfortable Dämpfung.

Typische Anwendungen: Sitzhöhenverstellung

In this basic type of lockable gas springs, the locking remains flexible in both directions. Depending on the force applied, a displacement will take place when locked. Although the gas spring is locked, there will be a comfortable damping.

Typical applications: seat height adjustment

Bildlegende	
	Richtung der Krafteinwirkung direction of force effect
	Blockierung locking
	absolut starre Blockierung absolutely rigid locking
	maximale Blockierkraft überschritten maximum locking force exceeded
	elastisch flexible

K Type

Bei Belastung auf Zug bleibt hier die Blockierung starr bis zur mechanischen Festigkeit. In Einschubrichtung bleibt die Blockierung solange starr, bis die Kraft des Fülldruckes auf den Trennkolben überschritten wird (Blockierkraft). Ist dies der Fall, fährt die Kolbenstange einen kurzen Hub ein, was gegebenenfalls als Überlastsicherung wirkt.

Typische Anwendungen: Neigungsverstellung

If a force is applied on the locked gas spring, the locking remains rigid up to the mechanical strength of the gas spring. If a force is applied in compressed direction, the spring remains rigid until the force of the pressure on the floating piston is exceeded (locking force). If this occurs, the piston rod inserts a little bit which may look like an overload safety device.

Typical applications: back rest adjustment

P Type

Die Funktionsweise entspricht prinzipiell dem K-Modell. Der Öl- und Gasraum ist jedoch seitenvertauscht angeordnet. Dies bedeutet eine starre Blockierung in Einschubrichtung bis zur mechanischen Festigkeit. In Ausschubrichtung ergibt sich so lange eine starre Blockierung, bis die Kraft des Fülldruckes auf den Trennkolben überschritten wird (Blockierkraft). Ist dies der Fall, fährt die Kolbenstange einen kurzen Hub aus, was gegebenenfalls als Überlastsicherung wirkt.

Typische Anwendungen: Verstellungen z.B. an Liegen (vor allem wenn hohe Zusatzlasten auftreten können)

The function is similar to that of a K-type but the oil and gas chamber is on the opposite side. This means that the spring is rigid up to the mechanical strength of the spring in compressed direction. In extended direction, the locking is rigid until the force of the pressure on the floating piston is exceeded (locking force). If this occurs, the piston rod inserts a little bit which may look like an overload safety device.

Typical applications: adjustments for applications such as beds (especially if high additional loads apply).

KX Type

Hier werden die Vorzüge des K- und P-Modells kombiniert. In beiden Richtungen bleibt die Blockierung starr bis zur mechanischen Festigkeit. Es sind daher auch drucklose und trotzdem starr blockierbare KX-Modelle als Feststellelement lieferbar.

Typische Anwendungen: Wippmechanismen, Stuhlrippen, medizinische Liegen, Trendelenburg-Verstellung

Here, the advantages of the K- and P-type of lockable gas springs are combined in one spring. The locking force in both directions is rigid up to the mechanical strength of the spring. Therefore, KX-models are also available without pressure but have rigid locking Characteristics.

Typical applications: compensator mechanisms, seat compensators, medical beds, Trendelenburg adjustment

T Type

Das T-Modell zeichnet sich durch eine besonders flache Federkennlinie aus. Durch den geringen Druckanstieg fährt die Kolbenstange gleichmäßig über den gesamten Hub aus. Das T-Modell ist in beiden Richtungen starr blockierend. Die Blockierkraft ist abhängig von der Ausschubkraft.

Typische Anwendungen: Höhenverstellungen

The T-model is characterised by a very flat spring characteristic line. Due to the small progressivity, the piston rod pushes out constantly over the whole stroke. The T-model has a rigid locking in both directions. The locking force depends on the extension force.

Typical applications: height adjustments

M Type

Das M-Modell ist nur in Einschubrichtung blockierbar. In Ausschubrichtung verhält sie sich wie eine Gasdruckfeder. Die Gasfeder fährt ohne betätigen einer Auslösung aus. Bei entsprechender Auslegung bleibt die Gasfeder durch Gegengewicht an jeder Position stehen und kann durch Handkraft ausgefahren werden.

Typische Anwendungen: Beistelltisch

The M-model is only lockable in push-in direction. In push-out direction, it operates as a gas spring. The piston rod pushes out without releasing. If required, the gas spring stops at any position by using a counterweight and can be released by hand force.

Typical applications: end table

U Type

Das U-Modell ist nur in eine Richtung blockierbar. In Ausschubrichtung ist diese Federtypen starr blockierbar. In Einschubrichtung nicht blockierbar. Sie verhält sich einschiebend wie eine Gasdruckfeder. Die Gasfeder kann also ohne betätigen einer Auslösung eingefahren werden.

Typische Anwendungen: Monitorhöhenverstellung

The U-model is lockable only in one direction. In push-out direction, the locking is rigid, in push-in direction, it cannot be locked. In push-in direction, the spring operates as a gas spring. Therefore, the spring can be inserted without releasing it.

Typical applications: monitor height adjustment

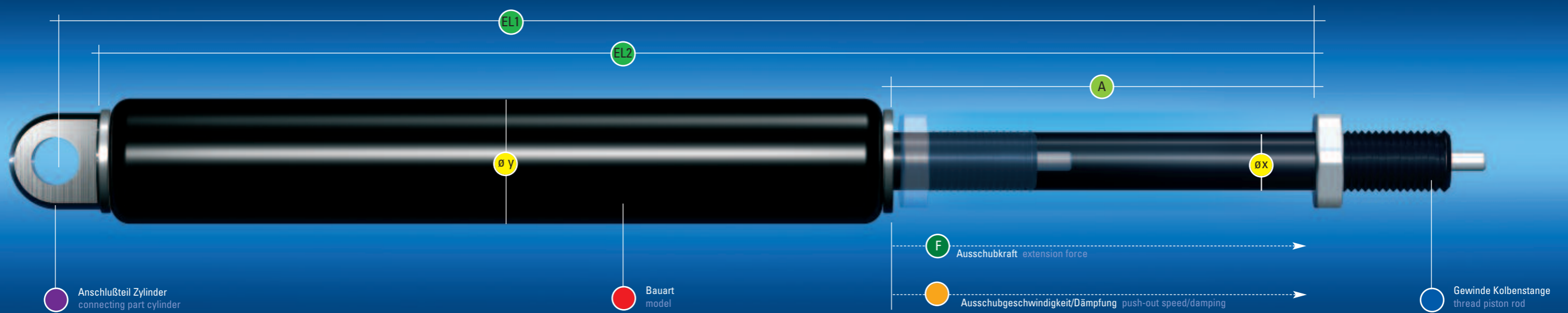
V Type

Diese Federtypen ist in Ein- und Ausschubrichtung starr blockierbar. Die Blockierung in Ausschubrichtung löst sich allerdings bei Überlastung. Das ist dann notwendig, wenn die Feder z.B. in einer Notsituation in die Ausgangsstellung gebracht werden muss. Außerdem ist für die V Type eine niedrige Auslösekraft notwendig.

Typische Anwendungen: Rückenverstellung eines Flugzeugsitzes (Eine nach hinten geklappte Rückenlehne kann im Notfall ohne Auslösen in die Grundstellung gebracht werden)

This type of gas spring is characterised by rigid locking in push-out and push-in direction. The locking in push-out direction, however, releases in case of overload. This is necessary e.g. in emergency cases when the gas spring has to be in its initial position. Moreover, for the V-type, only a low release force is necessary.

Typical applications: back rest adjustments of a plane seat (in an emergency case, a flapped back rest can be reset without releasing the gas spring)



Blockierbare Gasdruckfedern | Lockable Gas Springs

Die 4 Haupt-Bauarten B, K, P und KX | The 4 main types of construction B, K, P and KX >>>

Bestell-Beispiel | Order-Example

KO	B1	K	-	3	045	217	001*	500N
Gewinde Kolbenstange thread piston rod	Anschlußteile Zylinder connecting parts cylinder	Bauart model	Ausfahr- geschwindigkeit push-out speed	Durchmesser Kolbenstange/ Zylinder diameter piston rod/cylinder	Hub stroke	Einbaulänge** (siehe Seite 11) extended length** (see page 11)	Index Nummer index number	Ausschubkraft extension force
				Øx/Øy (mm)	A (mm)	mind. min. EL2 (mm)		F1 (N)
KO = MF 10x18 OO = MF 14x1,5x20 WO = MF 8 x1x16	siehe Seite 46 "Anschlußteile" see page 46 "connecting parts"	B Hauptbauart siehe Seite 18 <i>Main type see page 18</i> K Hauptbauart siehe Seite 19 <i>Main type see page 19</i> P Hauptbauart siehe Seite 20 <i>Main type see page 20</i> KX Hauptbauart siehe Seite 21 <i>Main type see page 21</i> A Sonderausführungen nach Kundenzeichnung <i>Special design according to customer drawing</i> G starre Blockierung (wie Bauart K), jedoch mit 60% niedrigerer Auslösekraft (min. F1 500N!) <i>Rigid locking (according to main type K), but with 60% reduced release force (min. F1 500N!)</i> J federnde Blockierung, jedoch mit 60% niedrigerer Auslösekraft (min. F1 500N!) <i>Spring locking, but with 60% reduced release force (min. F1 500N!)</i> M starre Blockierung in Einschubrichtung, ausschubend nicht blockierbar <i>Rigid locking in push-in direction not lockable in push-out direction</i> T Spezialausführung, starre Blockierung, kurze Bauweise flache Federkennlinie, besonders geeignet für Höhenverstellungen, Einbaulänge EL 2 min. 2,13 x Hub + 83 mm (Progression ca. 35%) <i>Special models rigid locking, short length low pressure increase, especially for vertical adjustments, extended length EL 2 min. stroke x 2,13 + 83 mm (progressivity approx. 35%)</i> U starre Blockierung in Ausschubrichtung, einschubend nicht blockierbar <i>Rigid locking in push-out direction, not lockable in push-in direction</i> V starre Blockierung in Ausschub und Einschubrichtung, bei Überlastung Ausziehen ohne Lösen der Blockierung möglich <i>Rigid locking in push-out and push in direction, pulling out without releasing the locking is possible in case of overload</i>	- = normal <i>normal</i> 0 = schnell <i>fast</i> 7 = langsam <i>slow</i> K = Kurzauslösung Auslöseweg < 1 mm anstatt < 3,5 mm <i>short release</i> Release travel < 1 mm instead of < 3,5 mm B = Besonderheit <i>special</i> N = Niro <i>stainless steel</i>	0 = 8/19 mm 1 = 8/22 mm 2 = 10/22 mm 3 = 10/28 mm 5 = 14/28 mm A = 10/40 mm B = 14/40 mm E = 8/28 mm	10 - 800 siehe Seiten 16-19 <i>see pages 16-19</i>	siehe Seiten 16-19 <i>see pages 16-19</i>	*Durch die Indexnummer – nur für Ihre Nachbestellung erforderlich – können wir einmal gefertigte Produkte exakt reproduzieren. Sie erhalten den Indexcode mit der Auftragsbestätigung/Rechnung. *With the index no. – only necessary for repeating orders – we can reproduce exactly the same gas spring which has already been produced. You will receive the index no. with the order confirmation / invoice.	ON - 2600N siehe Seiten 16-19 <i>see pages 16-19</i>

Bestellbeispiel | Order Example KO B1 K - 3 045 217 001* 500N

Auslösekräfte | Release force

Auslösekräfte bei Kolbenstange Release force for piston rod	8mm	10mm	14mm
Standard	0,25*F1	0,25*F1	0,138*F1
Für Kurzauslösung Easytouch For short hydraulic release system Easytouch	0,25*F1	0,16*F1	
Bauart G; F1 min. 500 N Type G; F1 minimum 500 N		0,1*F1	

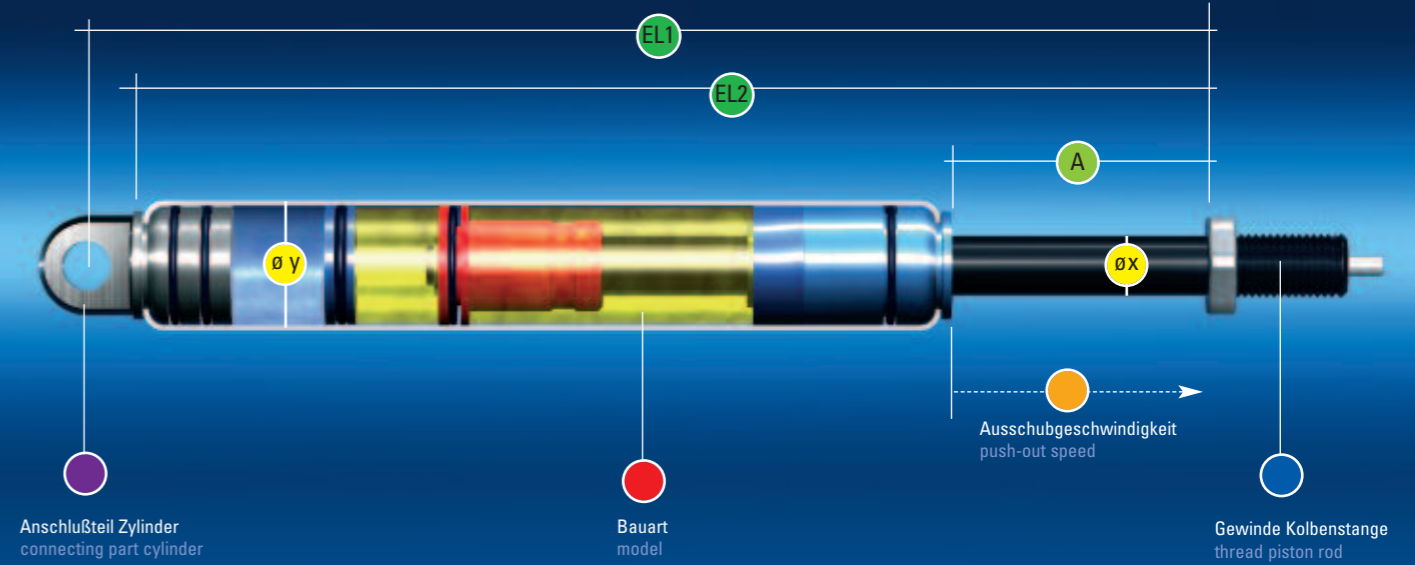
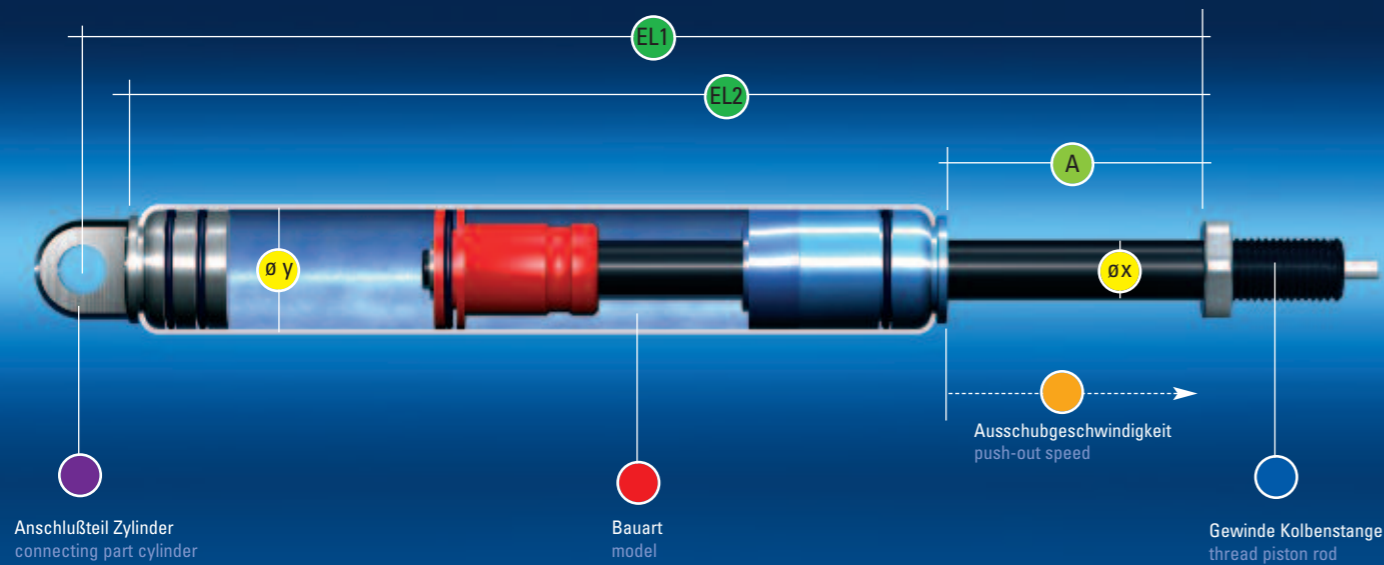
**Achtung **Attention	
EL1	Berechnung der Einbaulänge erfolgt mit ausgefahrter Kolbenstange. Die Länge der gewünschten Anschlußteile zur Ermittlung der Gesamteinbaulänge hinzurechnen. <i>The total length is calculated when the piston rod is extended. Please add the length of the connecting parts in order to find out the total length.</i>
EL2	Einbaulänge EL2 = ohne Gelenk- augen/ohne Gewindelänge gemessen <i>length EL2 = measured without hinge eyes and threads</i>

Funktionsweise

Blockierbare Gasfedern sind stufenlos über den kompletten Hub arretierbar. Durch Eindrücken des Auslösepins öffnet sich ein Kolbenventil. Das Gas bzw. Öl kann durch den Kolben strömen, die Kolbenstange fährt aus oder lässt sich einschieben. Durch Loslassen des Auslösestifts schließt das Ventil selbstständig und die Kolbenstange arretiert in der gewünschten Position. Im blockierten Zustand können je nach Bauart, Ausschubkraft und Bewegungsrichtung unterschiedlich hohe Blockierkräfte erzielt werden. Bei Überschreitung der Blockierkraft ist die Arretierfunktion nicht mehr gegeben. Die Auslieferung der Blockierfeder erfolgt inkl. Montagemutter an der Kolbenstange.

Function

Lockable gas springs can be locked anywhere along the complete stroke. By pushing the release pin, the piston valve opens allowing gas or oil to flow through the piston and the piston rod extends or can be pushed in. When the release pin is no longer being pushed, the valve closes independently and the piston rod is locked in the desired position. When locked, depending on the type of construction, extension force and the direction of the movement, various locking forces can be achieved. When the locking force is exceeded, the locking function is no longer given. The lockable gas spring will be delivered with assembly nut on the piston rod



Hauptbauart **main type B**
federnd blockierbar | Spring locking

Hauptbauart **main type K**
starre Blockierung in Auszugrichtung, einschiebend bedingt starr
Rigid locking in pull direction, push-in direction relatively rigid

Bestell-Beispiel | Order-Example

K0	B1	B	—	3	200	507	001*	550N
Gewinde Kolbenstange thread piston rod	Anschlußteile Zylinder connecting parts cylinder	Bauart model	Ausfahr-geschwindigkeit push-out speed	Baureihe size	Hub stroke	Einbaulänge** (siehe Seite 11) extended length** (see page 11)	Index Nr.* Index Nr.*	Kraft force
				Øx/Øy mm	mm	mind. min. EL 2 (mm)	ca. %	N
K0 = MF 10x1x18 00 = MF 14x1,5x20 W0 = MF 8 x1x16	siehe Seite 46 "Anschlußteile" see page 46 "connecting parts"	B	– = normal <i>normal</i> 0 = schnell <i>fast</i> 7 = langsam <i>slow</i> K = Kurzauslösung Auslöseweg < 1 mm anstatt < 3,5 mm <i>short release</i> Rel. travel < 1 mm instead of < 3,5 mm B = Besonderheit <i>special</i> N = Niro <i>stainless steel</i>	0 = 8/19 1 = 8/22 E = 8/28 2 = 10/22 3 = 10/28 A = 10/40 B = 14/40	10-300 10-300 10-300 10-700 10-700 10-700 30-800	Hub (stroke) x 2 + 75 Hub (stroke) x 2 + 75 Hub (stroke) x 2 + 87 Hub (stroke) x 2 + 81 Hub (stroke) x 2 + 94 Hub (stroke) x 2 + 101 Hub (stroke) x 2 + 101	33 23 13 39 21 8 18	40-700 40-700 40-700 50-1300 50-1300 50-1300 150-2600

Funktionsweise

Im Basismodell der blockierbaren Gasfedern erfolgt die Blockierung im Gasraum. Der Kolben arbeitet komplett in komprimierbarem Stickstoff. Bei geschlossenem Ventil kann dieser Typ an jeder Stelle des Hubes positioniert werden, die Blockierung bleibt aber in beiden Richtungen elastisch. Je nach Belastung ist trotz Blockierung ein mehr oder weniger großer Federweg möglich.

Function:

In this basic type of lockable gas spring, the locking is achieved in gas. The piston travels completely in compressable nitrogen gas. When the valve is closed, this type can be positioned anywhere along the stroke but the locking is elastic. Depending on the amount of force applied, a displacement will take place when locked.

Bestell-Beispiel | Order-Example

K0	B1	K	—	3	200	594	001*	550N
Gewinde Kolbenstange thread piston rod	Anschlußteile Zylinder connecting parts cylinder	Bauart model	Ausfahr-geschwindigkeit push-out speed	Baureihe size	Hub stroke	Einbaulänge** (siehe Seite 11) extended length** (see page 11)	Index Nr.* Index Nr.*	Kraft force
				Øx/Øy mm	mm	mind. min. EL 2 (mm)	ca. %	(N)
K0 = MF 10x1x18 00 = MF 14x1,5x20 W0 = MF 8 x1x16	siehe Seite 46 "Anschlußteile" see page 46 "connecting parts"	K	– = normal <i>normal</i> 0 = schnell <i>fast</i> 7 = langsam <i>slow</i> K = Kurzauslösung Auslöseweg < 1 mm anstatt < 3,5 mm <i>short release</i> Rel. travel < 1 mm instead of < 3,5 mm B = Besonderheit <i>special</i> N = Niro <i>stainless steel</i>	0 = 8/19 1 = 8/22 E = 8/28 2 = 10/22 3 = 10/28 A = 10/40 B = 14/40	10-300 10-300 10-300 10-500 10-500 10-500 30-700	Hub (stroke) x 2,73 + 67 Hub (stroke) x 2,53 + 67 Hub (stroke) x 2,27 + 67 Hub (stroke) x 2,52 + 68 Hub (stroke) x 2,37 + 68 Hub (stroke) x 2,19 + 68 Hub (stroke) x 2,33 + 72 Hub (stroke) x 2,24 + 72 Hub (stroke) x 2,13 + 72 Hub (stroke) x 2,81 + 73 Hub (stroke) x 2,58 + 73 Hub (stroke) x 2,30 + 73 Hub (stroke) x 2,52 + 77 Hub (stroke) x 2,36 + 77 Hub (stroke) x 2,19 + 77 Hub (stroke) x 2,21 + 93 Hub (stroke) x 2,15 + 93 Hub (stroke) x 2,08 + 93 Hub (stroke) x 2,43 + 99 Hub (stroke) x 2,31 + 99 Hub (stroke) x 2,15 + 99	35 50 100 35 50 100 35 50 100 35 50 100 35 50 100 35 50 100	40-700 40-700 40-700 50-1300 50-1300 50-1300 150-2600

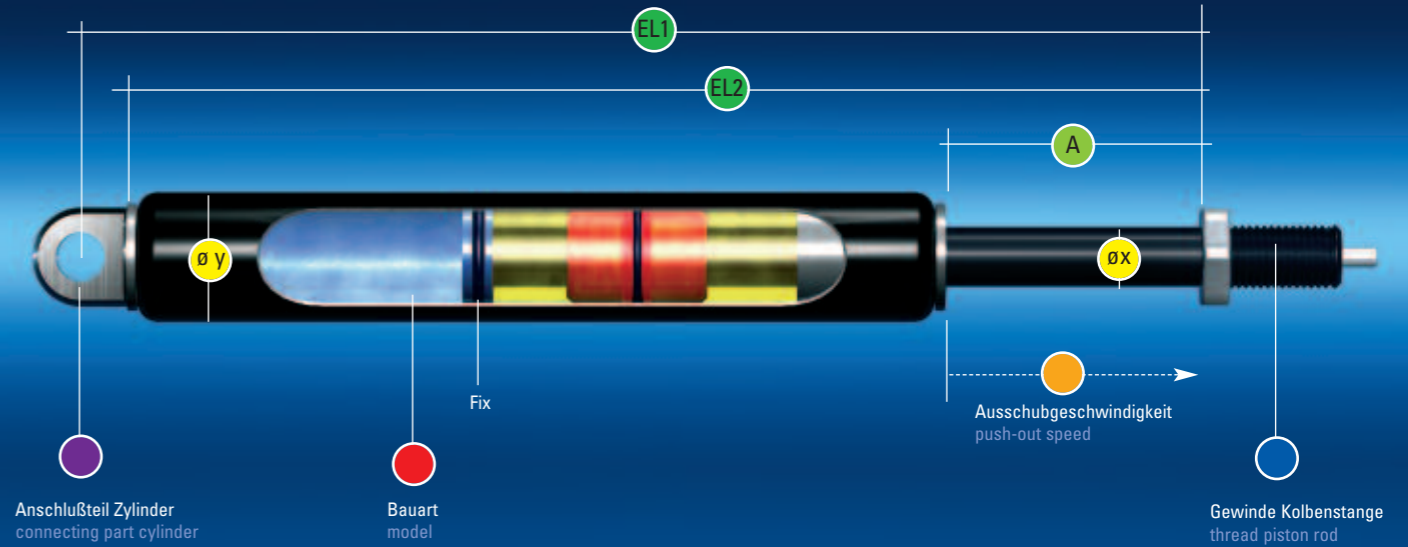
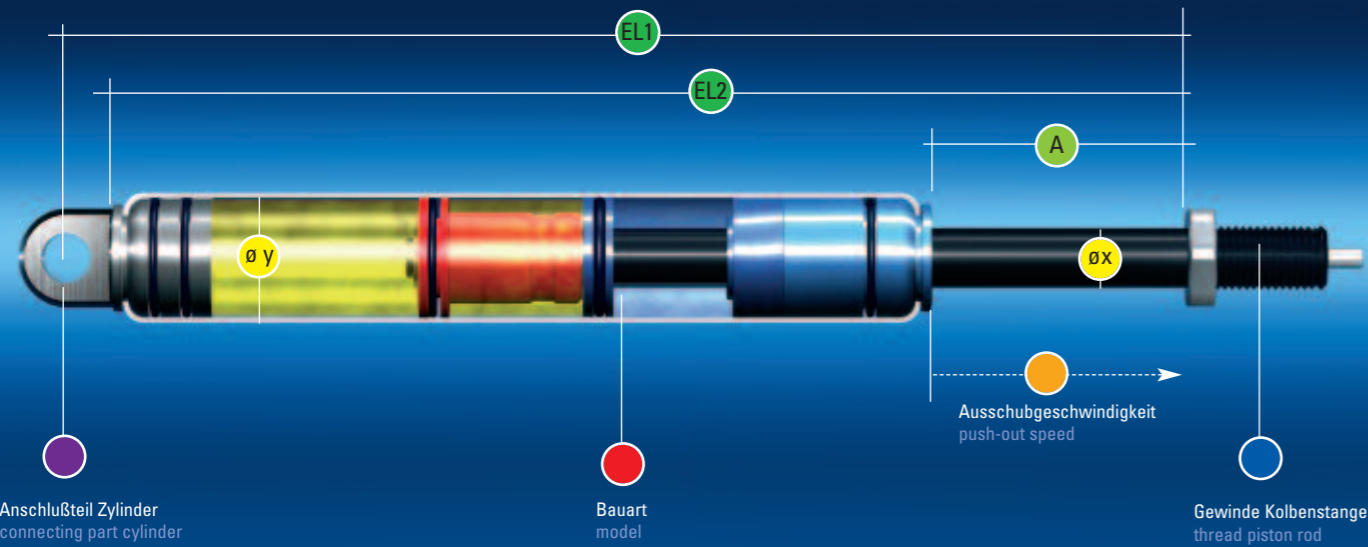
***Achtung: verringerte Blockierkraft | Attention: Reduced locking force

Funktionsweise

Hier erfolgt die Blockierung in einem Ölraum, der durch einen schwimmenden Trennkolben vom Gasraum getrennt ist. Wird die blockierte Gasfeder auf Zug belastet, ist "nur nicht komprimierbares Öl" zwischen Kolben und Führungsstück. Die Blockierung bleibt starr bis zur mechanischen Festigkeit. In Einschubrichtung bleibt die Blockierung solange starr, bis die Kraft des Fülldruckes auf den Trennkolben überschritten wird (Blockierkraft).

Function:

Here the locking function takes place in an oil chamber which is separated from the gas using a floating piston. If a force is applied on the locked spring in extension direction, because there is only oil between the piston and the guide piece, the locking force remains rigid up to the mechanical strength of the spring. If a force is applied in the compression direction, the spring remains rigid until the force of the pressure on the floating piston is exceeded (locking force).



Hauptbauart main type P

starre Blockierung in Einschubrichtung, ausschiebend bedingt starr
Rigid locking in push-in direction, push-out direction relatively rigid

Bestell-Beispiel | Order-Example

K0	B1	P	—	3	200	660	001*	550N				
Gewinde Kolbenstange thread piston rod	Anschlußteile Zylinder connecting parts cylinder	Bauart model	Ausfahr-geschwindigkeit push-out speed	Baureihe size	Hub stroke	Einbaulänge** (siehe Seite 11) extended length** (see page 11)	Index Nr.* Index Nr.*	Kraft force				
				Øx/Øy mm	mm	mind. min. EL 2 (mm)	ca. %	N				
								Auslöseweg release travel < 1mm				
								Auslöseweg release travel > 2,5mm				
								Blockierkraft Zug locking force in pull direction				
								Blockierkraft Druck locking force in push direction				
K0 = MF 10x1x18 00 = MF 14x1,5x20 W0 = MF 8 x1x16	siehe Seite 46 "Anschlußteile" see page 46 "connecting parts"	P	— = normal normal 0 = schnell fast 7 = langsam slow K = Kurzauslösung Auslöseweg < 1 mm anstatt < 3,5 mm short release Release travel < 1 mm instead of < 3,5 mm B = Besonderheit special N = Niro stainless steel (F1 max. 300N)	1 = 8/22 E = 8/28 2 = 10/22 3 = 10/28 A = 10/40 B = 14/40	30-200 30-200 30-300 30-300 30-300 30-600	Hub stroke x 2,83 + 74 Hub stroke x 2,64 + 74 Hub stroke x 2,43 + 74 Hub stroke x 2,48 + 78 Hub stroke x 2,35 + 78 Hub stroke x 2,25 + 78 Hub stroke x 3,46 + 81 Hub stroke x 3,15 + 81 Hub stroke x 2,76 + 81 Hub stroke x 2,81 + 85 Hub stroke x 2,63 + 85 Hub stroke x 2,42 + 85 Hub stroke x 2,32 + 91 Hub stroke x 2,25 + 91 Hub stroke x 2,17 + 91 Hub stroke x 2,68 + 93 Hub stroke x 2,53 + 93 Hub stroke x 2,35 + 93	35 50 100 35 50 100 35 50 100 35 50 100 35 50 100	*Durch die Indexnummer – nur für Ihre Nachbestellung erforderlich – können wir einmal gefertigte Produkte exakt reproduzieren. Sie erhalten den Indexcode mit der Auftragsbestätigung / Rechnung. *With the index no. – only necessary for repeating orders – we can reproduce exactly the same gas spring which has already been produced. You will receive the index no. with the order confirmation / invoice.	40-700 40-700 50-1300 50-1300 100-1300 250-2600	*** *** *** *** *** ***	*** *** 2,6 x F1 4,8 x F1 12 x F1 5,6 x F1	7000 7000 7000 10.000 10.000 10.000

***Achtung: verringerte Blockierkraft | Attention: Reduced locking force

Funktionsweise

Die Funktionsweise entspricht prinzipiell dem K-Modell. Der Öl- und Gasraum ist jedoch seitentausch angeordnet. Dies bedeutet in Einschubrichtung starre Blockierung bis zur mechanischen Festigkeit. In Ausschubrichtung starre Blockierung nur so lange, bis die Kraft des Fülldruckes auf den Trennkolben überschritten wird (Blockierkraft).

Function:

The function is similar to that of a K type but the oil and gas chamber opposite. This means that the spring is rigid up to the mechanical strength of the spring in compression direction. In extension direction, the locking is rigid until the force of the pressure on the floating piston is exceeded (locking force).

Hauptbauart main type KX

Verstellelement, starre Blockierung in Druck- und Zugrichtung
Rigid locking in push and pull direction

Bestell-Beispiel | Order-Example

K0	B1	KX	—	3	200	700	001*	550N			
Gewinde Kolbenstange thread piston rod	Anschlußteile Zylinder connecting parts cylinder	Bauart model	Ausfahr-geschwindigkeit push-out speed	Baureihe size	Hub stroke	Einbaulänge** (siehe Seite 11) extended length** (see page 11)	Index Nr.* Index Nr.*	Kraft force			
				Øx/Øy mm	mm	mind. min. EL 2 (mm)		N			
								Auslöseweg release travel < 1mm			
								Auslöseweg release travel > 2,5mm			
								Blockierkraft Zug locking force in pull direction			
								Blockierkraft Druck locking force in push direction			
K0 = MF 10x1x18 00 = MF 14x1,5x20	siehe Seite 46 "Anschlußteile" see page 46 "connecting parts"	KX	— = normal normal 0 = schnell fast 7 = langsam slow N = Niro stainless steel	2 = 10/22 3 = 10/28 B = 14/40	20-250 20-250 30-250	Hub stroke x 3 + 83 Hub stroke x 3 + 87 Hub stroke x 3 + 89	*Durch die Indexnummer – nur für Ihre Nachbestellung erforderlich – können wir einmal gefertigte Produkte exakt reproduzieren. Sie erhalten den Indexcode mit der Auftragsbestätigung / Rechnung. *With the index no. – only necessary for repeating orders – we can reproduce exactly the same gas spring which has already been produced. You will receive the index no. with the order confirmation / invoice. Die Ausfahr-geschwindigkeit wird systembedingt bei Angeboten/Auftragsbestätigungen in der Artikelnummer nicht dargestellt. For quotations / order confirmations, the extension speed is not shown in the article no. due to computer reasons.	drucklos no pressure oder (or) 50 N-1300 N drucklos no pressure oder (or) 50 N-1300 N drucklos no pressure oder (or) 150 N-2600 N	N/A N/A N/A	7.000 10.000 12.000	7.000 10.000 12.000

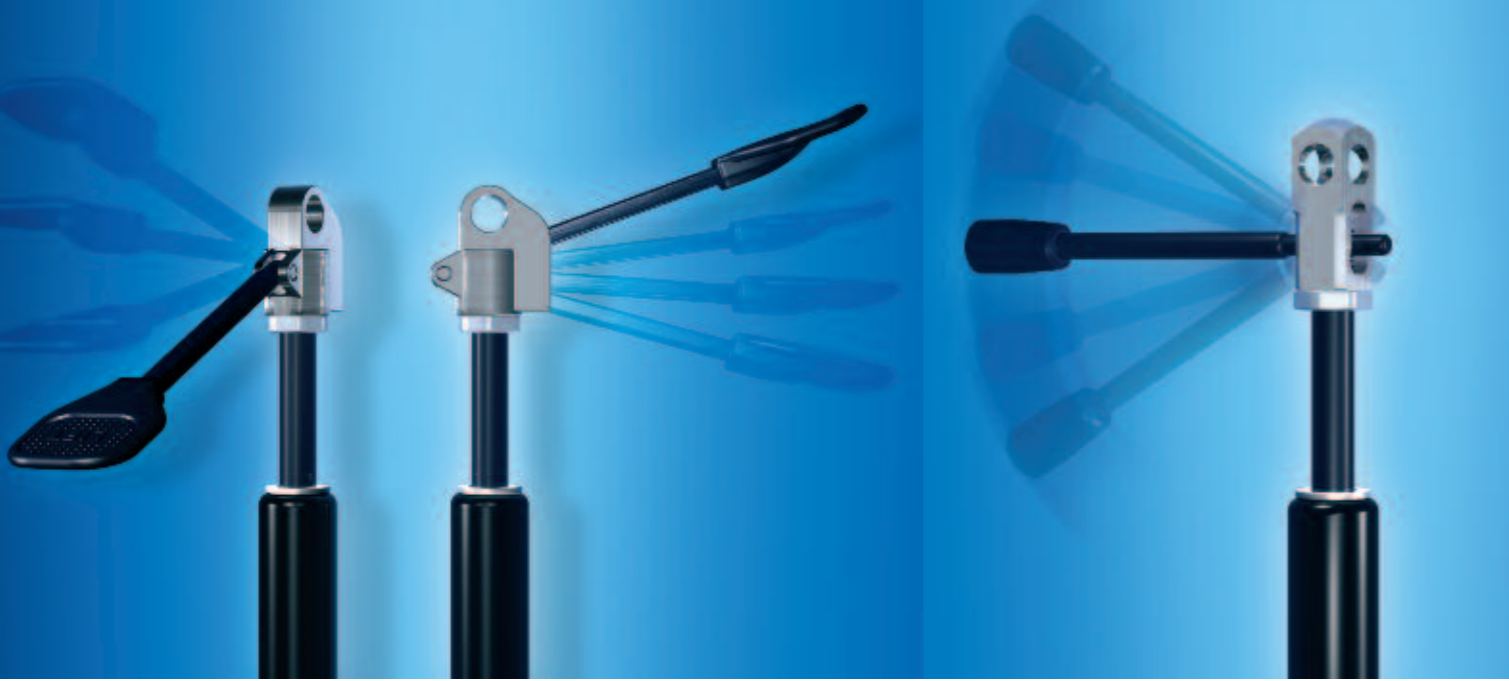
***Achtung: verringerte Blockierkraft | Attention: Reduced locking force

Funktionsweise

Hier werden die Vorzüge des K- und P-Modells kombiniert. In beiden Richtungen bleibt die Blockierung starr bis zur mechanischen Festigkeit. Durch den separat angeordneten Gasraum ist eine Ausschubkraft nicht zwingend erforderlich. Es sind daher auch drucklose und trotzdem starr blockierbare KX-Modelle lieferbar. (Bauartbedingt kann es zu einem Spiel bis zu 2mm kommen. Darf dies nicht vorkommen, muss ein einstellbares KX-Modell geordert werden.)

Function:

Here the advantages of the K and the P type lockable gas springs are combined in one spring. The locking force in both directions is rigid up to the mechanical strength of the spring and because the gas chamber is located separately, an extension force isn't absolutely necessary. KX type lockable gas spring can there be manufactured without force but they are still rigid in both directions. (Due to the size, there may be a slip of 2mm. If this is not allowed, you have to order an adjustable KX-model.)



Hebelauslösung | Release System with Lever

Auslösekopf/Auslösehebel | Release head/release lever

Bauvariante type of construction	Bela-stungs- werte auf Zug max. load inpull direction	A mm	B mm	C mm	D mm	D1 mm	E mm	F mm	G mm	H mm	M1 mm	Mutter (SW) nut	KST Einschraubtiefe at screwed depth mm
20AK08U8*1	7.000 N	37	30	38	R8.5	ø8.1-0.05	ø17	SW11	20	38.5	M8*1	SW13	9
20AKXXUXX	7.000 N	37	30	40	R8.5	ø10.1-0.05	ø17	SW11	20	38.5	M10*1	SW17	7
20AK10U10*1	12.000 N	54	39	50	R14	ø10.1-0.05	ø21	SW14	26	53	M10*1	SW17	8
20AK12U10*1	12.000 N	54	39	50	R14	ø12.1-0.05	ø21	SW14	26	53	M10*1	SW17	8
20AK12U14*1.5	12.000 N	54	39	50	R14	ø12.1-0.05	ø21	SW14	26	53	M14*1.5	SW19	8
20AK14U14*1.5	12.000 N	54	39	50	R14	ø14.1-0.05	ø21	SW14	26	53	M14*1.5	SW19	8

Funktionsschaubild mit Hebel | Release lever „in function“

2a 20HEXXUXXFA
2b 20HEXXUXXFB

1 20AKXXUXX
Auslösekopf, Standard
standard release head

2a Auslösehebel (Auslöserichtung hin zur Feder)
release lever (Release dir. towards the gas spring)

2b Auslösehebel (Auslöserichtung weg v. d. Feder)
release lever (Release dir. away from the gas spring)

X Drehpunkt pivot point

20FGS Flachgriff für Auslösehebel
Flat grip for release lever

Hebelauslösung variabel | Variable release lever

Auslösehebel
release lever
20AHXXUXXM8x1
20AHXXUXXM10x1

Auslösekopf release head
20HAXXUXX8.2 M8x1 EBL = 37mm
20HAXXUXX8.2 (M10x1) EBL = 40mm

Auslösung ist auf beiden Seiten und in jeder Richtung möglich
Gas spring can be released from both sides and in any direction

1 Zwei Befestigungsbohrungen um 90° versetzt
Two mounting holes, 90° offset

2 Variable Hebelauslösung (optional mit Konusgriff)
Variable release lever (additional with cone grip)

10.000 N Maximale Zugfestigkeit
Maximum load in pull direction

Hinweis: Bei Kurzauslösung M8x1 ist längerer Pinüberstand von 4,5 mm notwendig
For lockable gas springs with short release and piston rod thread M8*1, a release pin overlength of 4.5 mm is necessary

20KGXXUXX Konusgriff für Auslösehebel
Cone grip for release lever

Auslösekopf Standard für Bowdenzug | Standard release head for bowden wire

Bauvariante type of construction	Belastungs- werte auf Zug max. load inpull direction	A mm	B mm	C mm	D mm	D1 mm	E mm	F mm	G mm	H mm	M1 mm	Mutter (SW) nut	KST Einschraub- tiefe at screwed depth mm
20AK08M8*1	7.000 N	37	30	38	R8.5	ø8.1-0.05	ø17	SW11	20	38.5	M8*1	SW13	9
20AKXXMXX	7.000 N	37	30	40	R8.5	ø10.1-0.05	ø17	SW11	20	38.5	M10*1	SW17	7
20AK10M10*1	12.000 N	54	39	50	R14	ø10.1-0.05	ø21	SW14	26	53	M10*1	SW17	8
20AK12M10*1	12.000 N	54	39	50	R14	ø12.1-0.05	ø21	SW14	26	53	M10*1	SW17	8
20AK12M14*1.5	12.000 N	54	39	50	R14	ø12.1-0.05	ø21	SW14	26	53	M14*1.5	SW19	8
20AK14M14*1.5	12.000 N	54	39	50	R14	ø14.1-0.05	ø21	SW14	26	53	M14*1.5	SW19	8

Auslösekopf waagrecht | Release head horizontal

Bauvariante type of construction	A mm	B mm	C mm	D mm	D1 mm	E mm	F mm	G mm	H mm	J mm	M1 mm	Mutter (SW) nut	KST Einschraub- tiefe at screwed depth mm
20AK9010M8*1	28	30	38	R8.5	ø10.1-0.05	4	ø 17	11	18	38.5	M8*1	13	8
20AK9010M10*1	28	30	40	R8.5	ø10.1-0.05	5	ø 17	11	18	38.5	M10*1	17	8
20AK9008M8*1	28	30	38	R8.5	ø8.1-0.05	4	ø 17	11	18	38.5	M8*1	13	8
20AK9008M10*1	28	30	40	R8.5	ø8.1-0.05	5	ø 17	11	18	38.5	M10*1	17	8
20AK90M5M8*1	28	30	38	R8.5	Ausführung mit stirnseitigem Gewinde M5*6 (ohne Bohrung D1) Thread on the end face M5*6 (without hole D1)	4	ø 17	11	18	38.5	M8*1	13	8
20AK90M5M10*1	28	30	40	R8.5		5	ø 17	11	18	38.5	M10*1	17	8

Zubehör für Auslösekopf Standard | Accessories for standard release head

Anschlagdämpfer Limit stop cushion				
Code	ø1	øA	H	Härte
20AGXXU10*20*680	10	20	6	80 Shore
20AGXXU10*20*690	10	20	6	90 Shore
20AGXXU08*20*680	8	20	6	80 Shore

Muttern für blockierbare Gasdruckfedern Nuts for lockable gas springs			
Code	M	SW	h
XXMUM8*1DIN439	M8*1	13	4mm
XXMUM10*1DIN439	M10*1	17	5mm
MUM14*1.5SW19	M14*1.5	19	5mm

20BHXXU40		Bowdenzughalter geeignet für Auslöseköpfe mit Maß A = 54mm Bowden wire fastener suitable for release heads with dimension A = 54mm	

easytouch
by wire



Bowdenzug-Auslösung für blockierbare Gasfedern mit Auslöseweg < 1mm
Bowden Wire Release System for lockable gas springs with release travel < 1mm

Komfortable Auslösung von Federn mit Ausschubkraft bis 600N | Comfortable releasing of gas springs with an extension force up to 600 N

Easytouch Standard | Easytouch Standard

Bowdenzug-Auslösung Easytouch Standard
Bowden wire release system easytouch standard

- Hub = 10mm, Auslöseverhältnis 10:1
stroke = 10 mm, release ratio 10:1
- Easytouch Auslösung
Easytouch release system
- alternative Anschlussmöglichkeit
alternative connecting
- Bowdenzug 20BZLLLLTAAKP
Bowden wire 20BZLLLLTAAKP
- Auslösekopf (montiert)
release head (mounted)
- Gasfeder mit Kurzauslösung
lockable gas springs with short release
- Spiralfeder coil spring

Bowdenzug Standardlängen
Bowden wire standard dimensions

Code	Länge length (mm)
20BZ0500TAAKP	500
20BZ0750TAAKP	750
20BZ1000TAAKP	1000
20BZ1250TAAKP	1250
20BZ1500TAAKP	1500

Taster | Push buttons

20ET1	Kunststoff, incl. Spiralfeder plastic, with coilspring	20ET1ALU	Alu, incl. Spiralfeder aluminium, with coilspring	20ET2ALULA	Taster mit langer Buchse, Alu, ohne Spiralfeder push button with long bushing, aluminium, without coilspring
20ET2	Kunststoff, ohne Spiralfeder plastic, without coilspring	20ET2ALU	Alu, ohne Spiralfeder aluminium, without coilspring		

Easytouch Splitter | Easytouch Splitter

Mit Hilfe des Splitter 20SP1 lassen sich zwei Federn über einen Taster gleichzeitig auslösen.
Releasing two lockable gas springs simultaneously by using the 'Splitter' 20SP1

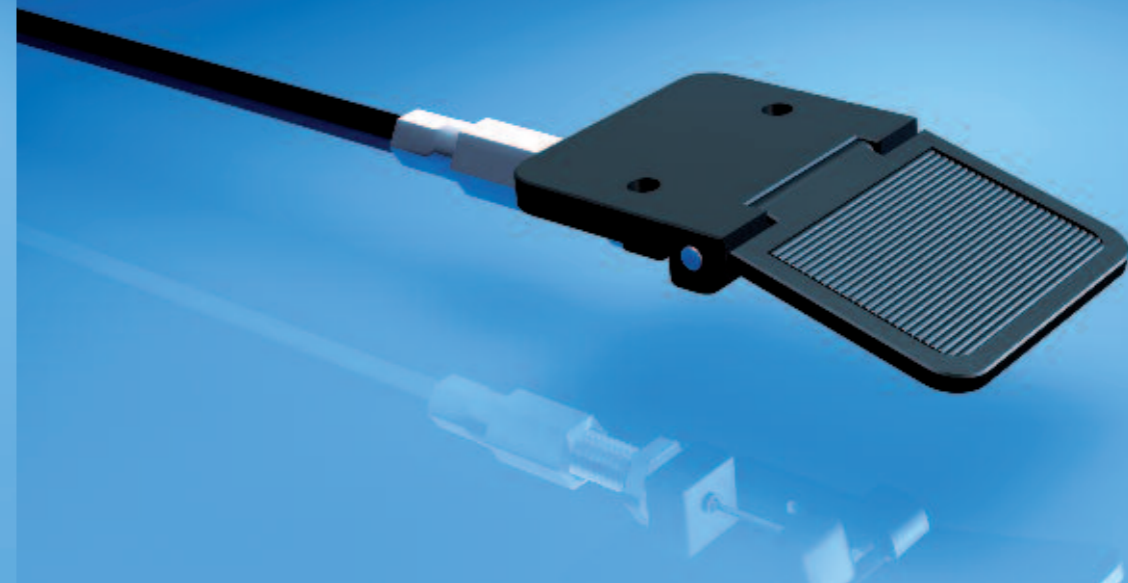
Easytouch Splitter | Easytouch Splitter

- Hub = 10mm, Auslöseverhältnis 10:1
stroke = 10 mm, release ratio 10:1
- Easytouch Auslösung Easytouch release system
- alternative Anschlussmöglichkeit
alternative connecting
- Spiralfeder coil spring
- Bowdenzug Bowden wire 20BZLLLLSPAKP
- Auslösekopf (montiert) release head (mounted)
- Gasfeder mit Kurzauslösung
lockable gas springs with short release
- Bowdenzug Bowden wire 20BZLLLLSPTAP
- Easytouch Splitter Easytouch Splitter 20SP1

20SP1

Bowdenzüge Standardlängen | Bowden wire standard dimensions

15 Vom Splitter zum Taster From splitter to push button		12 Vom Splitter zum Auslösekopf From splitter to release head	
Code	Länge length (mm)	Code	Länge length (mm)
20BZ0500SPTAP	500	20BZ0500SPAKP	500
20BZ0750SPTAP	750	20BZ0750SPAKP	750
20BZ1000SPTAP	1000	20BZ1000SPAKP	1000
20BZ1250SPTAP	1250	20BZ1250SPAKP	1250
20BZ1500SPTAP	1500	20BZ1500SPAKP	1500

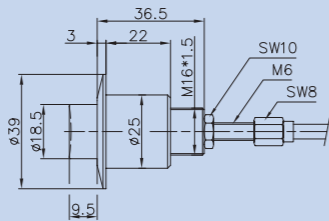


Bowdenzug-Auslösung | Bowden Wire Release System

Bowdenzugauslösung linear | Bowdenwire linear



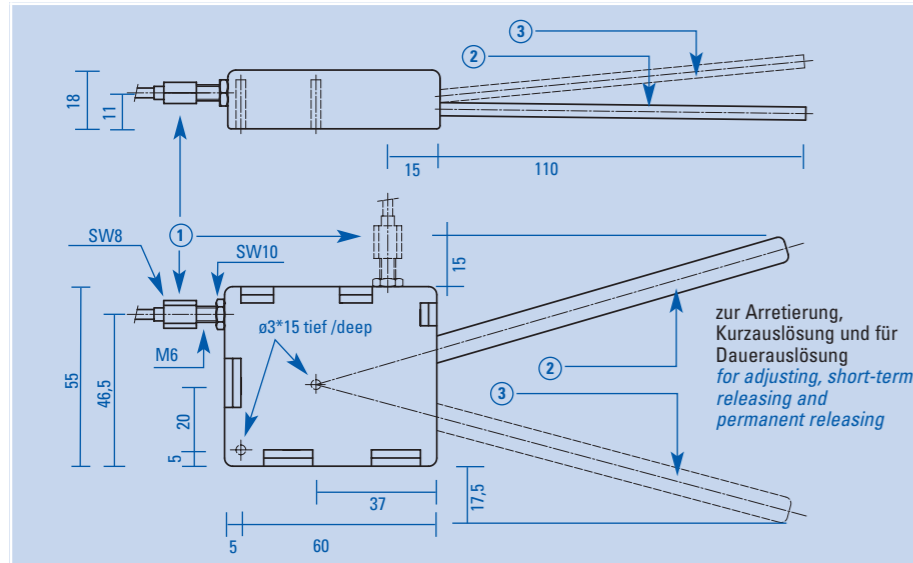
Komfortable Auslösung von Federn mit Ausschubkraft bis 300N. Kombinierbar mit SET 001-SET 003 (S. 29). Bitte bei Bestellung angeben.
 Comfortable releasing of gas springs with an extension force up to 300N. The release system can be combined with SET 001-SET 003 (page 29). Please mention on the order.



Die Auslösung wird immer mit montiertem Bowdenzug ausgeliefert.
 The release system will always be delivered with mounted bowden wire

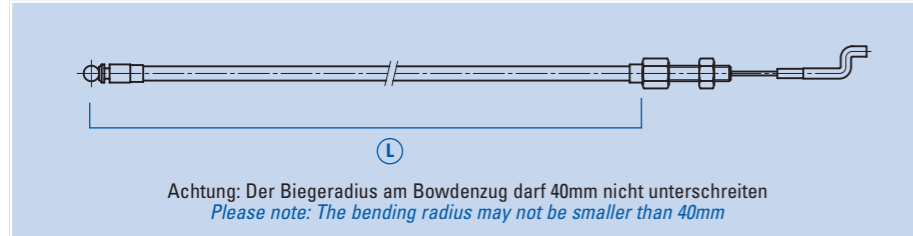
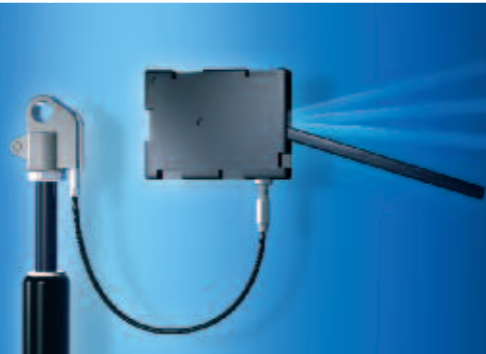
Länge Length (L)	Code
500 mm	20BZ0500MDAAKP
750 mm	20BZ0750MDAAKP
1000 mm	20BZ1000MDAAKP
1250 mm	20BZ1250MDAAKP
1500 mm	20BZ1500MDAAKP

Auslösebeschlag stationär | Fixed release mechanism



zur Arretierung, Kurzauslösung und für Dauerauslösung
 for adjusting, short-term releasing and permanent releasing

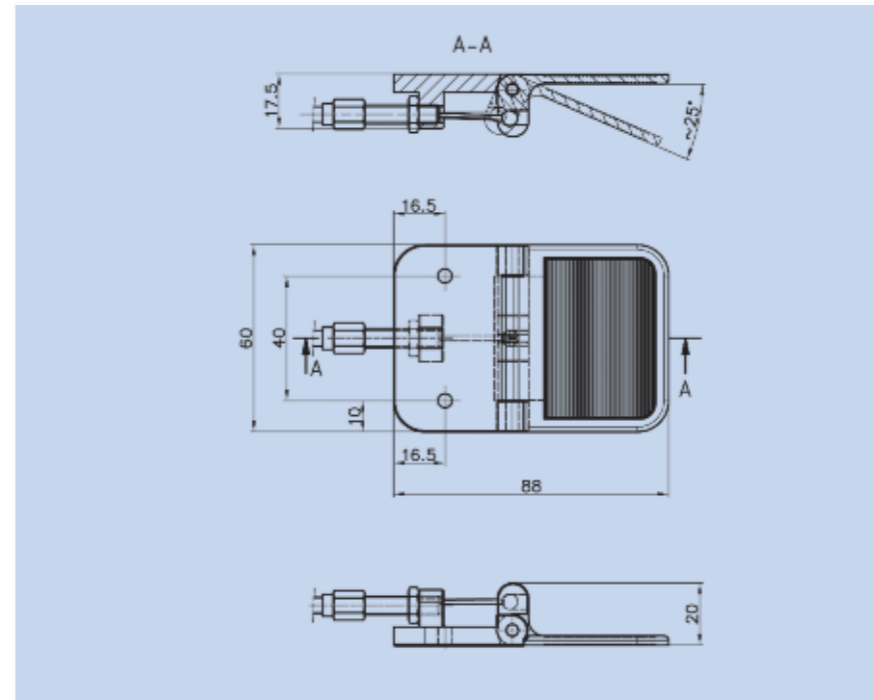
20BAXXMX	
①	Bowdenzug bowden wire
②	Grundstellung basic position
③	Hebel arretiert adjusted lever



Achtung: Der Biegeradius am Bowdenzug darf 40mm nicht unterschreiten
 Please note: The bending radius may not be smaller than 40mm

Bowdenzug mit Z-Haken Standardlängen Bowdenwire with Z-hook standard dimensions	
Länge Length (L)	Code
500 mm	20BZ0500HA
750 mm	20BZ0750HA
1000 mm	20BZ1000HA
1250 mm	20BZ1250HA
1500 mm	20BZ1500HA

Flachtaster | Flat grip



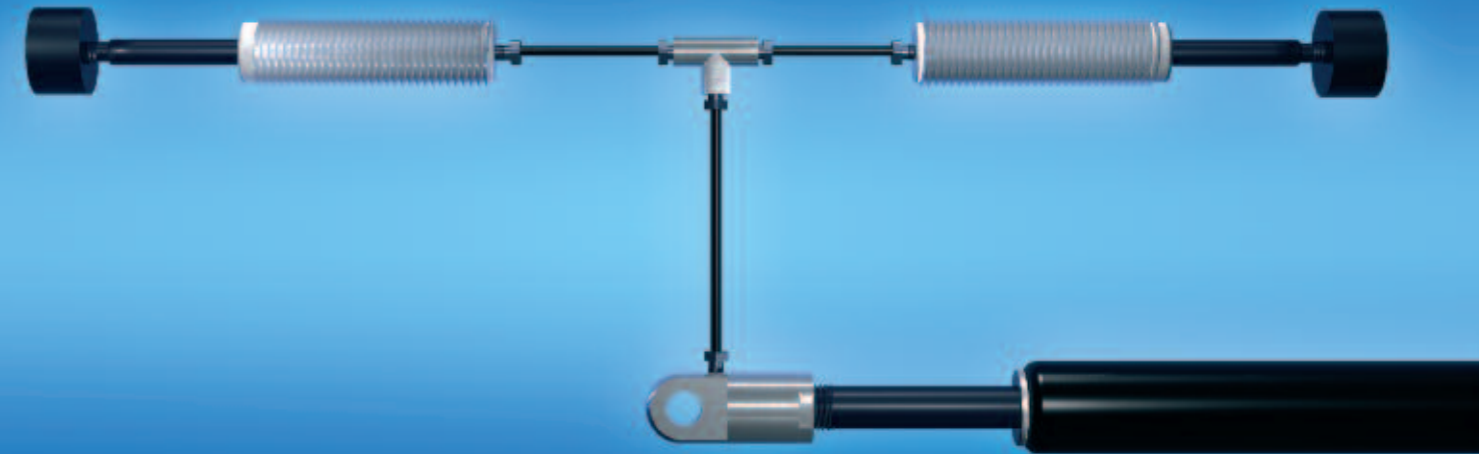
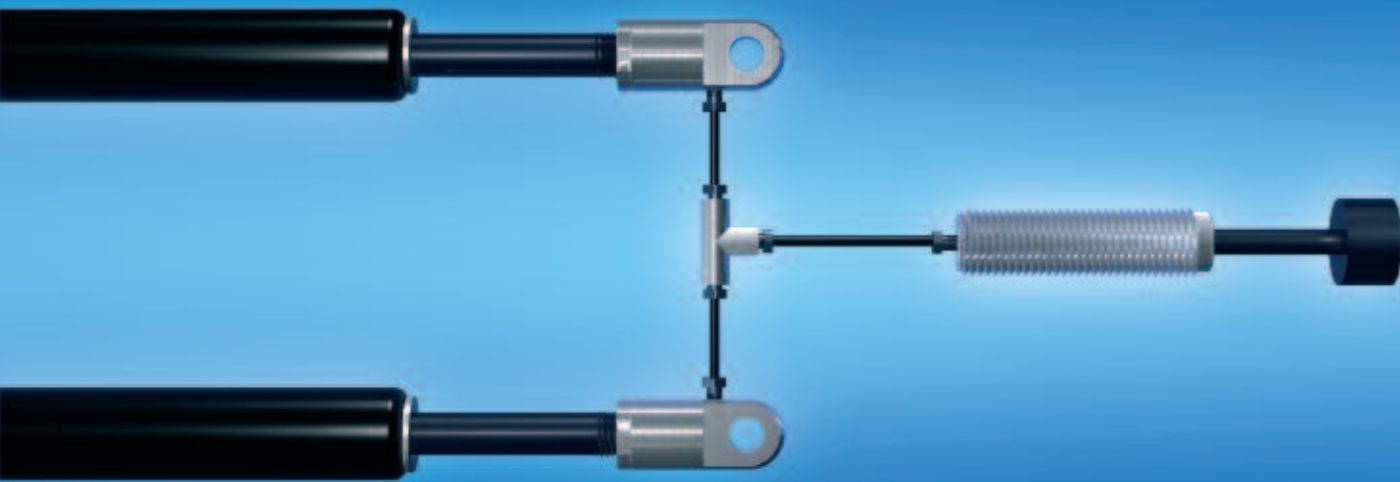
20FT1
 Bowdenzug-Auslösung für blockierbare Gasfedern mit Auslöseweg < 1mm
 Bowden Wire Release System for lockable gas springs with release travel < 1mm

Ø Kolbenstange Ø piston rod	Progression progressivity	
	50%	100%
8 mm	400N	300N
10 mm	700N	500N
14 mm	1800N	1000N

Bowdenzug Standardlängen | Bowden wire standard dimensions

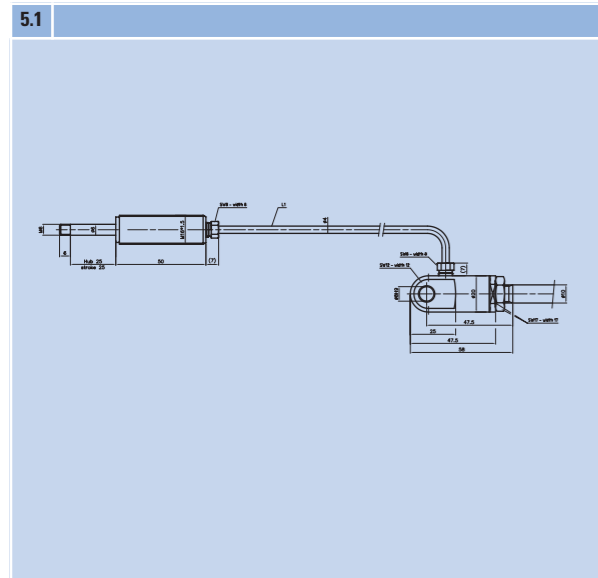
Code	Länge length (mm)
20BZ0500TAAKP	500
20BZ0750TAAKP	750
20BZ1000TAAKP	1000
20BZ1250TAAKP	1250
20BZ1500TAAKP	1500



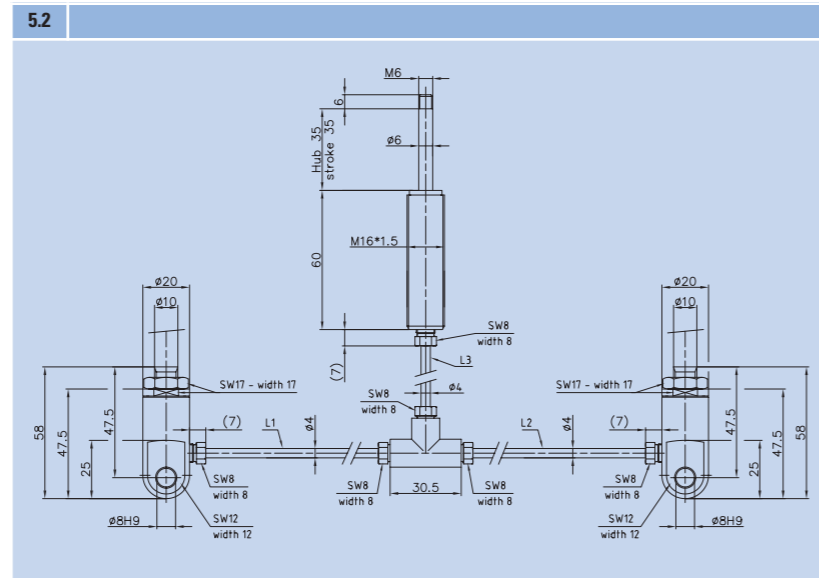


Hydraulik Auslösung Klassik | Classic Hydraulic Release

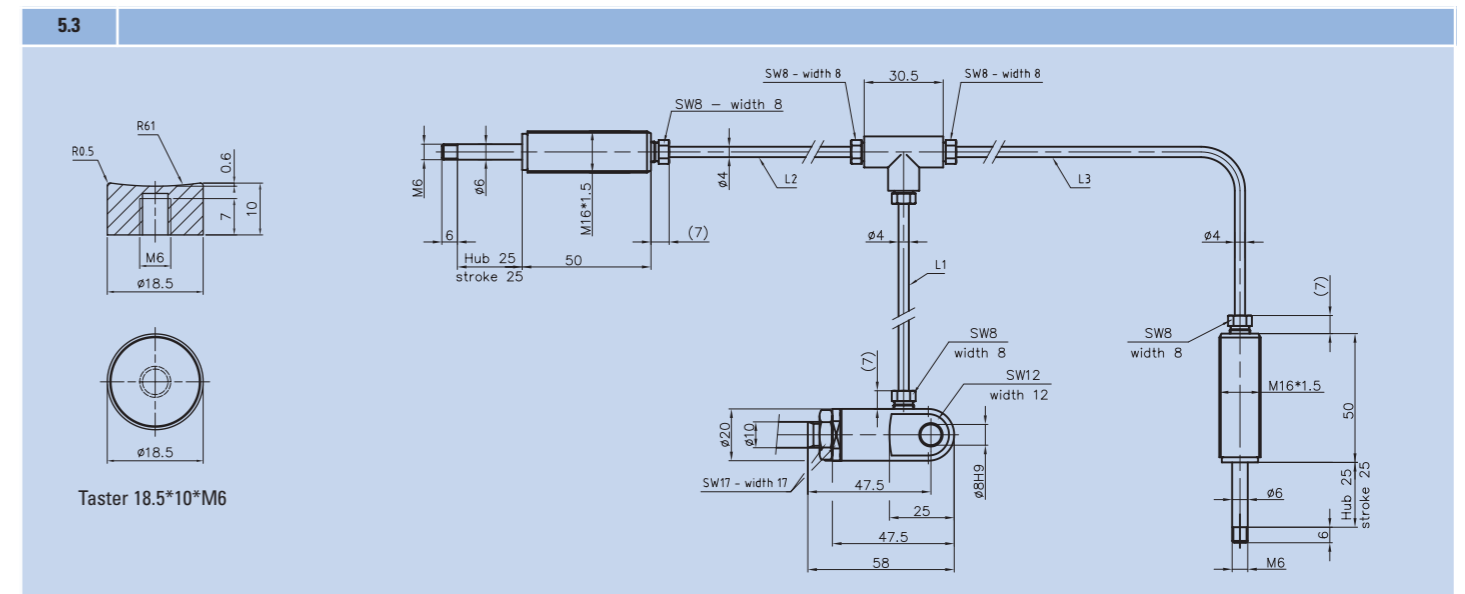
5.1 Hydraulik Auslösung Klassik
Classic hydraulic release



5.2 Hydraulik Auslösung Klassik mit 1 Auslöser für 2 Gasfedern
Classic hydraulic release system with 1 release cylinder for 2 gas springs



5.3 Hydraulik Auslösung Klassik mit 2 Auslösern für eine Gasfeder | Classic hydraulic release system with 2 release cylinders for one gas spring



Zubehör | Accessories

Winkelanschluß am Auslösekopf *angular connector at the release head*
20KNXXU04

135°	120°	90°	60°	45°
150°				30°
180°				0°
210°				330°
225°	240°	270°	300°	315°

Mutter(n) *Nut(s)*
XXMUM16*1.5*5

SW22 - width 22

Hydraulikauslösung direkt | direct hydraulic release system

Code	M1	SW	A (mm)
H57B	M8*1	13	4
H57A	M10*1	17	5

Hinweis:
Die Auslösung kann mit SET 001-SET 003 kombiniert werden (S. 29).
Bitte bei der Bestellung entsprechend angeben.
The release system can be combined with SET 001 - SET 003 (page 29). Please mention on the order.

Gaszugfedern blockierbare Gaszugfedern

Gas traction springs lockable Gas traction springs



Funktionsmöbel
Furniture



Maschinenbau
Machinery



Medizin- und Rehathechnik
Medical & rehabilitation equipment



Fahrzeug-/Luftfahrtindustrie
Vehicle/Aerospace Industry



Sonstiges
Others

„Zugkräftige“ Argumente für ideenreiche Konstrukteure bieten die variantenreichen easylift Gaszugfedern. Gesteuert ziehen oder positionieren, auf Wunsch auch gedämpft - ganz nach Ihren Anforderungen.

Our wide variety of easylift gas traction springs offer "attractive" solutions for creative engineers. Controlled pulling and adjusting, also dampened on request - according to your requirements.

Auch easylift Gaszugfedern erhalten Sie mit Ihrer gewünschten Einzugskraft und mit allen Features wie z.B. Enddämpfung oder Baulänge genau auf Ihren Anwendungsfall abgestimmt. Durch die ständige Fertigung von Zwischengrößen und die umfangreiche Lagerhaltung von Komponenten und Bauteilen, können fast alle Produktionswünsche kurzfristig, d.h. innerhalb weniger Tage oder Wochen, erfüllt werden.

Easylift gas traction springs are also available with your requested pull-in force and all other features, e. g. end damping or length suited exactly to your application. The continuous production of special sizes and our extensive stock of components and parts enables us to meet nearly all requirements within a remarkably short time.

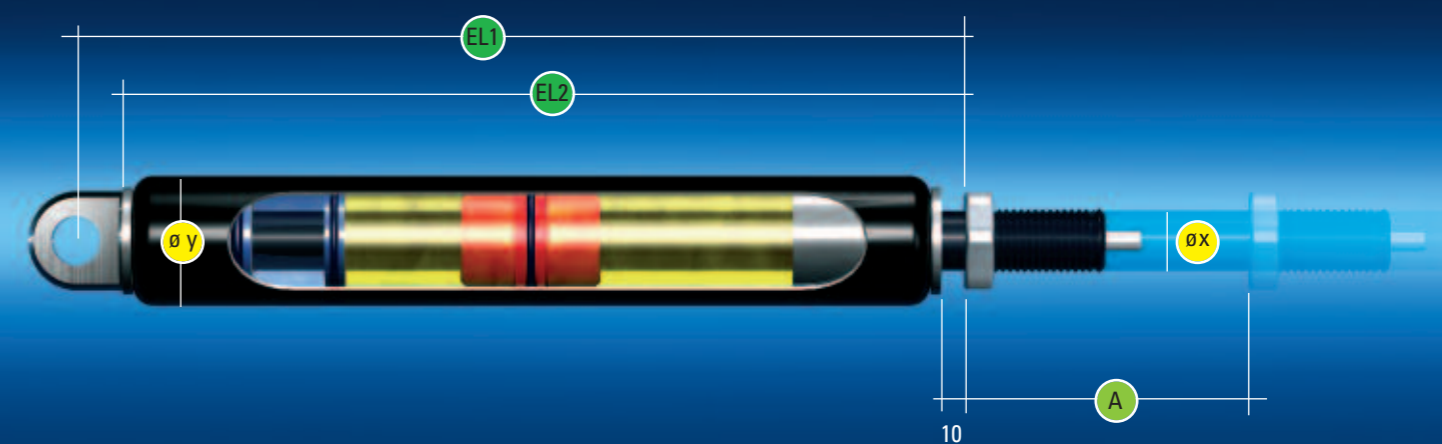
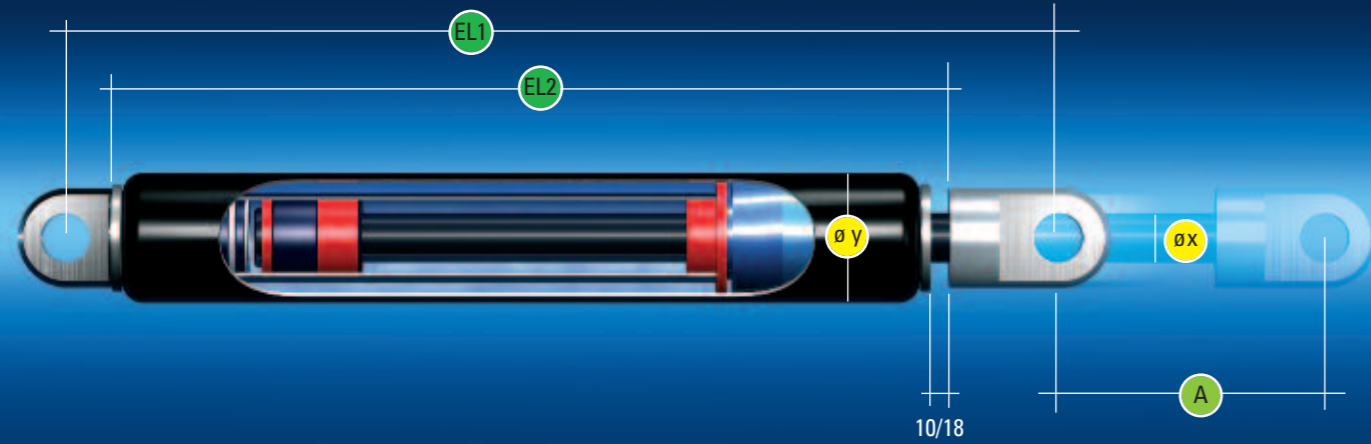
In vielen technischen Bereichen gibt es konstruktive Anforderungen, die mit easylift Gaszugfedern bzw. blockierbaren Gaszugfedern ideal gelöst werden können. Zum einen erübrigen sich in der Regel mechanisch aufwendige Kraftumlenkungen, zum anderen ist die designoptimierte Integration in unterschiedlichste Produkte möglich.

In many technical fields, there are structural restrictions which can be solved by an easylift gas traction springs or lockable gas traction springs. In one respect can mechanical comprehensive force deflections be saved and a well-designed integration in the most different products is also possible.

Da Bansbach easylift namhafte Hersteller weltweit und branchenübergreifend bei der Entwicklung und Konstruktion neuer Produkte unterstützt, können wir sicher auch Ihnen beratend zur Seite stehen. Sprechen Sie mit uns über Ihr geplantes Produkt und die angedachten Bewegungsfunktionen.

As Bansbach easylift assists well-known manufacturers worldwide and at different levels in the development and construction of new products, we are able to give assist you with your design. Contact us regarding your planned product as well as the desired functions of movement.





Gaszugfedern | Gas traction springs

Gaszugfedern ohne Dämpfung | Gas traction springs without damping

Bestell-Beispiel | Order-Example

B1	B1	Z	—	3	100	233	001*	400N
Anschlußteile Kolbenstange connecting parts piston rod	Anschlußteile Zylinder connecting parts cylinder	Bauart model	Ausführung design	Durchmesser Kolbenstange/ Zylinder diameter piston rod/cylinder	Hub stroke	Einbaulänge eingezogen ** length inserted **	Index Nr. index No.	Einzugskraft pull-in force
				Øx/Øy mm	A (mm)	EL2 (mm)		
siehe Seite 46 see page 46	siehe Seite 46 see page 46	Z = Gaszugfeder gas traction spring F = Ventil (ungedämpft) nicht für 8/22 valve (no damping) not for 8/22 B = Besonderheit special	– = Standard (ungedämpft) standard (no damping) F = Ventil (ungedämpft) nicht für 8/22 valve (no damping) not for 8/22 B = Besonderheit special	1 = 8/22 3 = 10/28 B = 14/40	1 = 10-300 3 = 10-600 B = 10-600 nach Wunsch as required	1 = Hub stroke + 77 mm 3 = Hub stroke + 95 mm B = Hub stroke + 120 mm	*nur für Ihre Nachbestellung erforderlich. *only necessary for repeating orders.	Eingefahren pulled-in: 100-4000N nach Wunsch, gemessen 5 mm vor eingezogen, durchmesserabhängig as required, measured 5 mm before inserted position, force range depends on size 1 = 50 - 400N 3 = 100 - 1500N B = 200 - 4000N Zugkraft ausgefahren ca. 60% höher Traction force: extended + approx. 60% higher

Gaszugfedern mit Dämpfung | Gas traction springs with damping

Bestell-Beispiel | Order-Example

B1	B1	Z	5	3	100	310	001*	400N
Anschlußteile Kolbenstange connecting parts piston rod	Anschlußteile Zylinder connecting parts cylinder	Bauart model	Geschwindigkeit / Dämpfung speed / damping	Durchmesser Kolbenstange/ Zylinder diameter piston rod/cylinder	Hub stroke	Einbaulänge eingezogen ** length inserted **	Index Nr. index No.	Einzugskraft pull-in force
				Øx/Øy mm	A (mm)	EL2 (mm)		
siehe Seite 46 see page 46	siehe Seite 46 see page 46	Z = Gaszugfeder gas traction spring	Wie bei Normalfedern siehe Seite 10 see page 10 "Gas springs"	C = 6/19 1 = 8/22 3 = 10/28 B = 14/40	10 - 200 nach Wunsch as required	C = 2x Hub stroke + 64 mm 1 = 2x Hub stroke + 64 mm 3 = 2x Hub stroke + 72 mm B = 2x Hub stroke + 100 mm	*nur für Ihre Nachbestellung erforderlich. *only necessary for repeating orders.	Eingefahren pulled-in: 50-2500N nach Wunsch, gemessen 5 mm vor eingezogen, durchmesserabhängig as required, measured 5 mm before inserted position, force range depends on size C = 50 - 300N 1 = 50 - 400N 3 = 200 - 1200N B = 200 - 2500N Zugkraft ausgefahren ca. 25% (1,3,B)/40%(C) höher Traction force: extended + approx. 25% (1,3,B)/40%(C) higher

Blockierbare Gaszugfedern | Lockable gas traction springs

Blockierbare Gaszugfedern | Lockable gas traction springs

Bestell-Beispiel | Order-Example

K0	B1	Z	K	3	100	339	001*	250N	Blockierkraft Druck locking force in push direction	Blockierkraft Zug locking force in pull direction
Gewinde Kolbenstange thread piston rod	Anschlußteile Zylinder connecting parts cylinder	Bauart model	Geschwindigkeit/ Dämpfung speed/ damping	Durchmesser Kolbenstange/ Zylinder diameter piston rod/cylinder	Hub stroke	Einbaulänge eingezogen ** length inserted **	Index Nr. index No.	Einzugskraft pull-in force		
				Øx/Øy mm	A (mm)	EL2 (mm)				
K0 = MF 10x1x18 an Kolbenstange 10 ø on piston rod 10 ø 00 = MF 14x1,5x20 an Kolbenstange 14 ø on piston rod 14 ø	siehe Seite 46 see page 46	ZK	Wie bei blockierb. Gasdruckfedern siehe Seite 16 as for lockable gas springs see page 16	3 = 10/28 B = 14/40	10 - 350 nach Wunsch as required	3 = 2x Hub stroke + 126 mm B = 2x Hub stroke + 141 mm	*nur für Ihre Nachbestellung erforderlich. *only necessary for repeating orders.	Eingefahren pulled-in: 100-4000N nach Wunsch, gemessen 5 mm vor eingezogen, durchmesserabhängig as required, measured 5 mm before inserted position, force range depends on size 3 = 100 - 1500N B = 200 - 4000N Zugkraft ausgefahren ca. 60% höher Traction force: extended + approx. 60% higher	10.000 N	10.000 N

Bestell-Beispiel | Order-Example

K0 B1 Z K 3 100 339 001* 250N

* Durch die Indexnummer – nur für Ihre Nachbestellung erforderlich, können wir einmal gefertigte Produkte exakt reproduzieren. Sie erhalten den Indexcode mit der Auftragsbestätigung / Rechnung.

* With the index no. – only necessary for repeating orders – we can reproduce exactly the same gas spring which has already been produced. You will receive the index no. with the order confirmation / invoice.

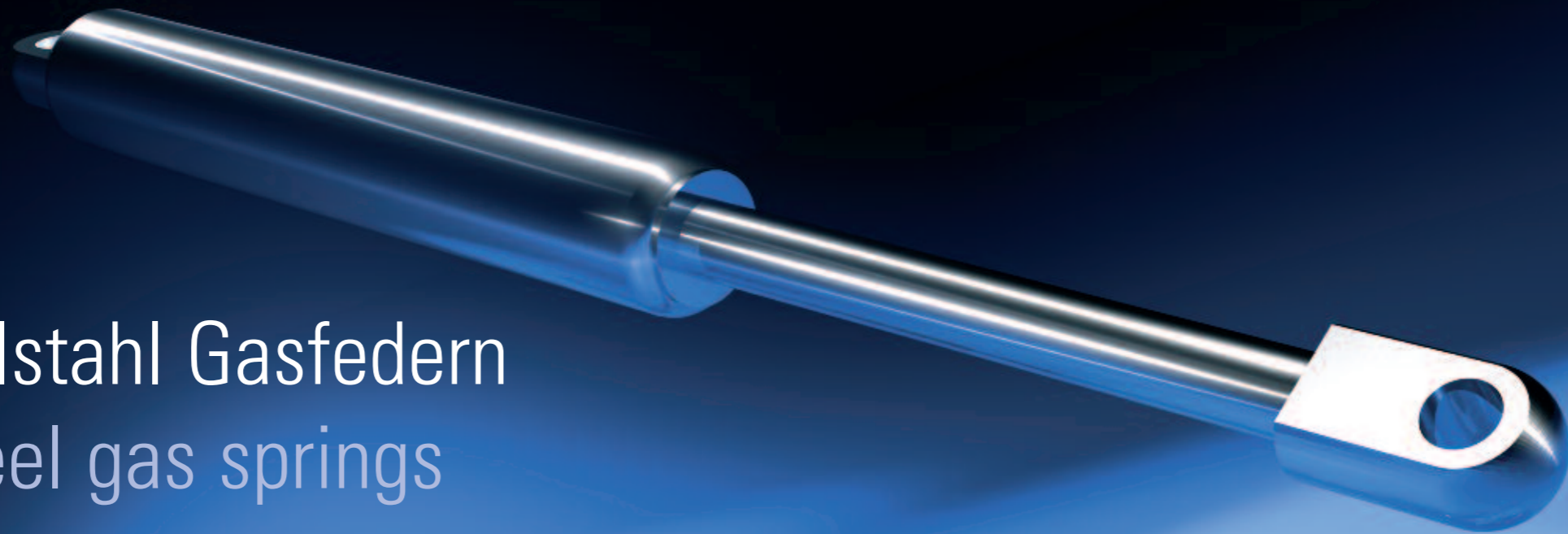
****Achtung | **Attention**

Weitere Informationen bezüglich der Einbaulänge auf Seite 11
Further information about the extended length on page 11

EL1	Berechnung der Einbaulänge erfolgt mit eingezogener Kolbenstange. Die Länge der gewünschten Anschlußteile zur Ermittlung der Gesamteinbaulänge hinzurechnen. The total length is calculated when the piston rod is inserted. Please add the length of the connecting parts in order to find out the total length.
EL2	Einbaulänge EL2 = ohne Gelenkaugen/ohne Gewindelänge gemessen length EL2 = measured without hinge eyes and threads

Edelstahl Gasfedern

Stainless steel gas springs



Medizin- und Rehathechnik
Medical & rehabilitation equipment



Outdoor Möbel
Outdoor Furniture



Freizeit
Leisure



Maschinenbau
Machinery



Maritim Industrie
Maritim Industry



Sonstiges
Others

Standard-Gasfedern gibt es in vielen Längen, Stärken und Variationen und auch aus hoch korrosionsbeständigem Material.

Gas springs are available in a number of different lengths, forces and variations. They are also available in highly corrosion-resisting material.

Bansbach easylift fertigt Edelstahl-Gasfedern aus hochwertigem Niro-Material (V4A, AISI Nr. 316L). Sie sind damit nicht nur wasserresistent, sondern auch in den Bereichen Nahrungsmittel, Chemie und Seewasser einsetzbar. Einige Baureihen der Standard-Gasfeder sind auf Wunsch auch in V2A, AISI Nr. 304 lieferbar. Bitte Niro-Klasse der lieferbaren Anschlusssteile beachten. Alle Gasfedern dieser Baureihe sind mit Ventil ausgerüstet (Ausnahme: P-Modell, Zugfeder mit Dämpfung).

We mostly use high-quality stainless steel material (V4A i.e. AISI-no. 316L) for the production of the stainless steel gas springs. They are not only resistant to water but are commonly found in food, chemical and salt water applications. If requested, some sizes of the standard gas spring are available in V2A (AISI 304), too. Please see our connecting parts available in stainless. All gas springs in these high-quality product groups are made with a valve, with the exception of P-models and traction springs with damping.

Gasdruckfedern
Baureihen, Daten, Maßzeichnungen sowie Bestellbeispiele weitgehend wie Standard-Gasfedern (siehe Seite 8).

Blockierfedern
Baureihen, Daten, Maßzeichnungen sowie Bestellbeispiele weitgehend wie Standard-Blockierfedern (siehe Seite 12). (Bei P-Modell: F1=max. 300 N)

Gaszugfedern, auch blockierbar
Baureihen, Daten, Maßzeichnungen sowie Bestellbeispiele weitgehend wie Standard-Gaszugfedern (siehe Seite 34) (Mit Dämpfung: F1=max. 300 N).

Dämpfer
Baureihen, Daten, Maßzeichnungen sowie Bestellbeispiele weitgehend wie Standard-Dämpfer (siehe Seite 40).

Gas springs
Sizes, data, drawings as well as order examples are almost the same as for our standard gas springs (see page 8).

Lockable gas springs
Sizes, data, drawings as well as order examples are almost the same as for our standard lockable gas springs (see page 12). (For P-model: F1= max. 300 N)

Gas traction springs, also lockable
Sizes, data, drawings as well as order examples are almost the same as for our standard gas traction springs (see page 34). (With damping: F1= max. 300 N)

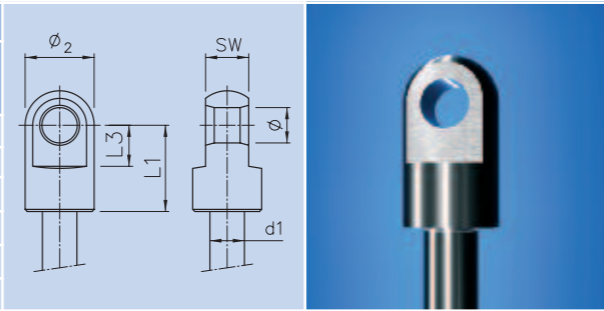
Damper
Sizes, data, drawings as well as order examples are almost the same as for our standard damper (see page 40).



Edelstahl Anschlusssteile | Stainless steel connecting parts

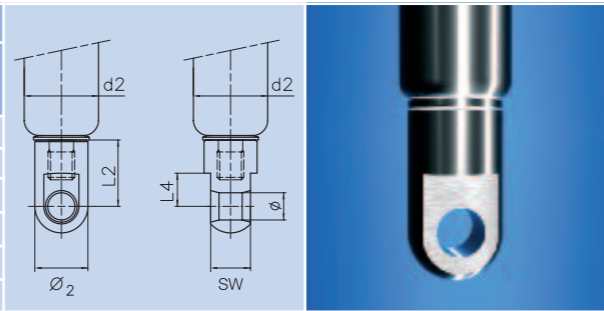
Gelenkaugen Kolbenstange | Piston rod hinge eyes

Material 1.4404 / AISI 316L								geeignet für: suitable for:		
Code	SW	Ø	L ₁	L ₃	Ø ₂	d ₁	Gewinde thread	Gasdruckfedern Gas springs	Block-Gasfedern Lockable gas springs	Gaszugfedern Gas traction springs
D1	3	6,2	16	9	11	6,0	M5	●		
A1	10	8,2	20	20	16	8,0 - 10,0	M8	●		●
M2	10	10,2	20	20	16	8,0 - 10,0	M8	●		●
B1	12	8,2	25	12	19	10,0 - 14,0	M10	●		●
K2	12	8,2	20	20	19	10,0 - 14,0	M10	●		●
C1	14	14,2	40	20	20	14,0 - 20,0	M14*1,5	●		●



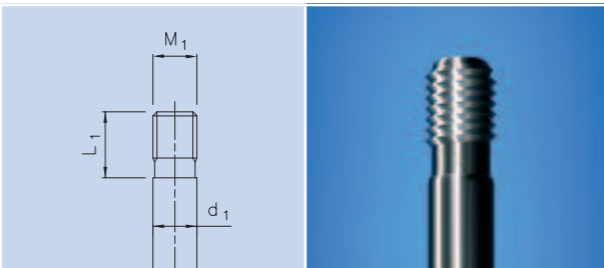
Gelenkaugen Zylinder | Hinge eyes cylinder

Material 1.4404 / AISI 316L								geeignet für: suitable for:		
Code	SW	Ø	L ₂	L ₄	Ø ₂	d ₂	Gewinde thread	Gasdruckfedern Gas springs	Block-Gasfedern Lockable gas springs	Gaszugfedern Gas traction springs
D1	3	6,2	16	9	11	15,0	M5	●		
A1	10	8,2	20	20	16	19,0 - 22,0	M8	●	●	●
M2	10	10,2	20	20	16	19,0 - 22,0	M8	●	●	●
B1	12	8,2	25	12	19	28,0 - 40,0	M10	●	●	●
K2	12	8,2	20	20	19	28,0	M10	●	●	●
C1	14	14,2	40	20	20	40,0	M14*1,5	●	●	●



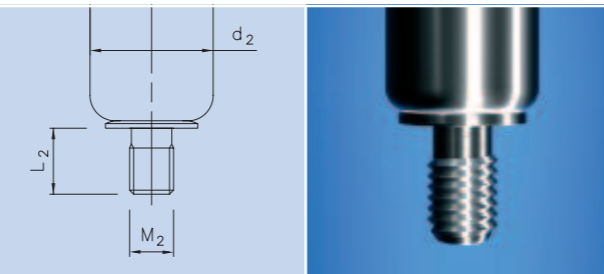
Gewinde Kolbenstange | Threads piston rod side

Material 1.4404 / AISI 316L				geeignet für: suitable for:		
Code	M ₁	L ₁	d ₁	Gasdruckfedern Gas springs	Blockierbare Gasfedern Lockable gas springs	Gaszugfedern Gas traction springs
V0	M5	5	6,0	●		●
B0	M8	9	8	●		●
H0	M8	9	10,0	●		●
D0	M10	9	10,0-14,0	●		●
Z0	MF14*1,5	15	20,0	●		●



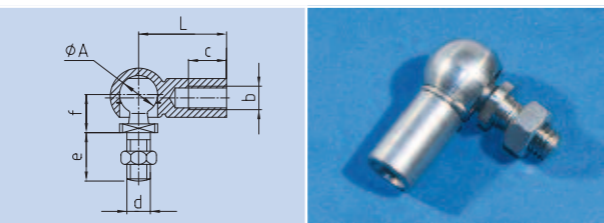
Gewinde Zylinder | Threads cylinder side

Material 1.4404 / AISI 316L				geeignet für: suitable for:		
Code	M ₂	L ₂	d ₂	Gasdruckfedern Gas springs	Blockierbare Gasfedern Lockable gas springs	Gaszugfedern Gas traction springs
V0	M5	5	15,0	●		●
Z0	MF14*1,5	15	40,0	●	●	●
M0	M10	13	28,0-40,0	●	●	●
N0	M8	8	19,0-28,0	●	●	●



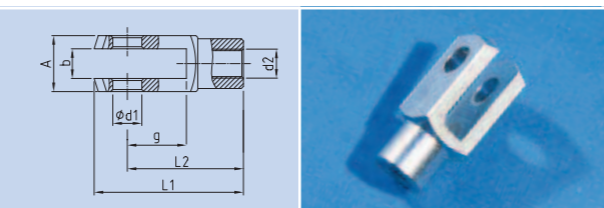
Winkelgelenke | Elbow joints

Material 1.4305 / AISI 303						
Code	AØ	Lmm	b*cmm	d*emm	fmm	Mutter/nut
D3	10	19	M8x9,5	M8x13	12	nein/no
A3	13	30	M8x14,5	M8x16,5	13	ja/yes
A4	16	35	M10x15,5	M10x20	16	ja/yes
B4	19	45	M14*1,5 x 20	M14*1,5 x 28	20	ja/yes



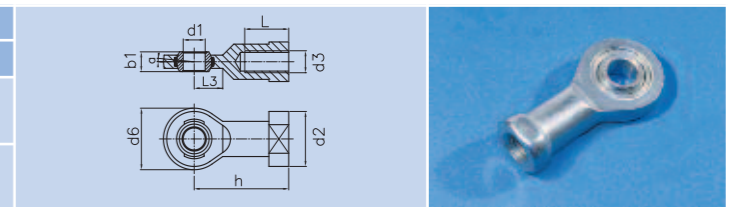
Gabelköpfe | Clevises

Material 1.4305 / AISI 303							
Code	Ød, mm	gmm	Amm	bmm	L ₁ mm	L ₂ mm	Ød ₂ mm
A5	8	16	16	8	42	32	M8
B9	10	20	20	10	52	40	M10



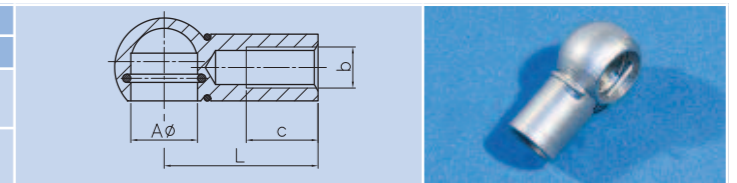
Gelenkköpfe | Hinge heads

Material 1.4057										
Code		a	b1	d1	d2	d3	d6	h	L	L3
A7	GEKA7M8NI	8°	8	8	16	M8	24	36	16	12
A8	GEKA8M10NI	6°	9	10	19	M10	28	43	20	13



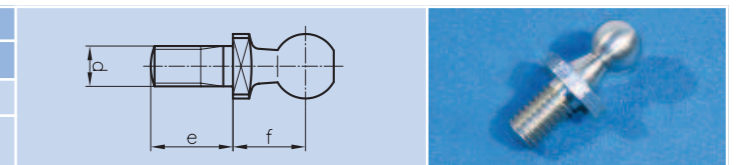
Kugelpfannen | Ball sockets

Material 1.4305 / AISI 303			
Code	A	L	b*c
F3	10	19	M8*10
P3	13	30	M8*14



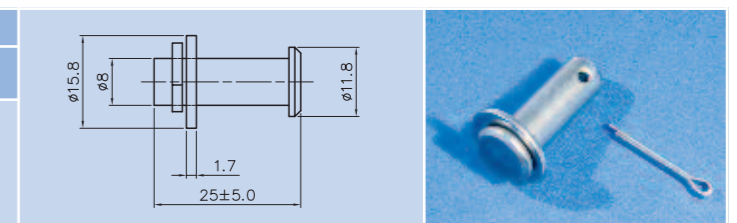
Kugelbolzen | Bolts

Material 1.4305 / AISI 303			
Best.-Nr. Order No.	A	d*e mm	f mm
KB10M8*13NI	10	M8*13	12
KB13M8*16.5NI	13	M8*16.5	13



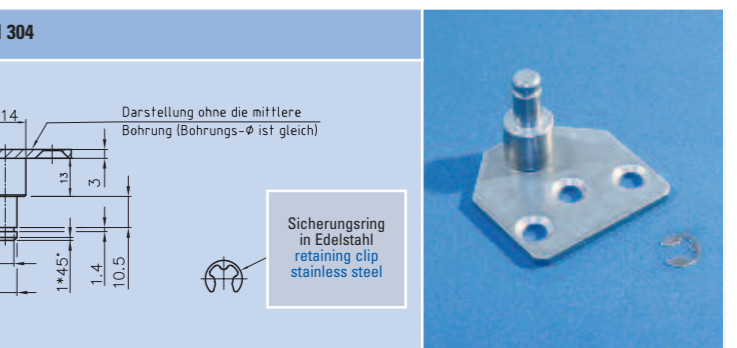
Bolzen für A5 | Bolt for A5

Material 1.4305 / AISI 303		
Code	Best.-Nr. Order No.	Maße gemäß Zeichnung / measures see drawing
M5	B0M5NI	Maße gemäß Zeichnung / measures see drawing

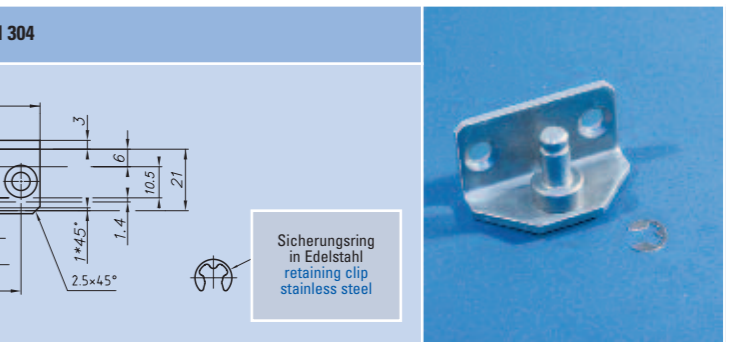


Beschläge | Brackets

Code	Material 1.4301 / AISI 304
900BA1NISR	



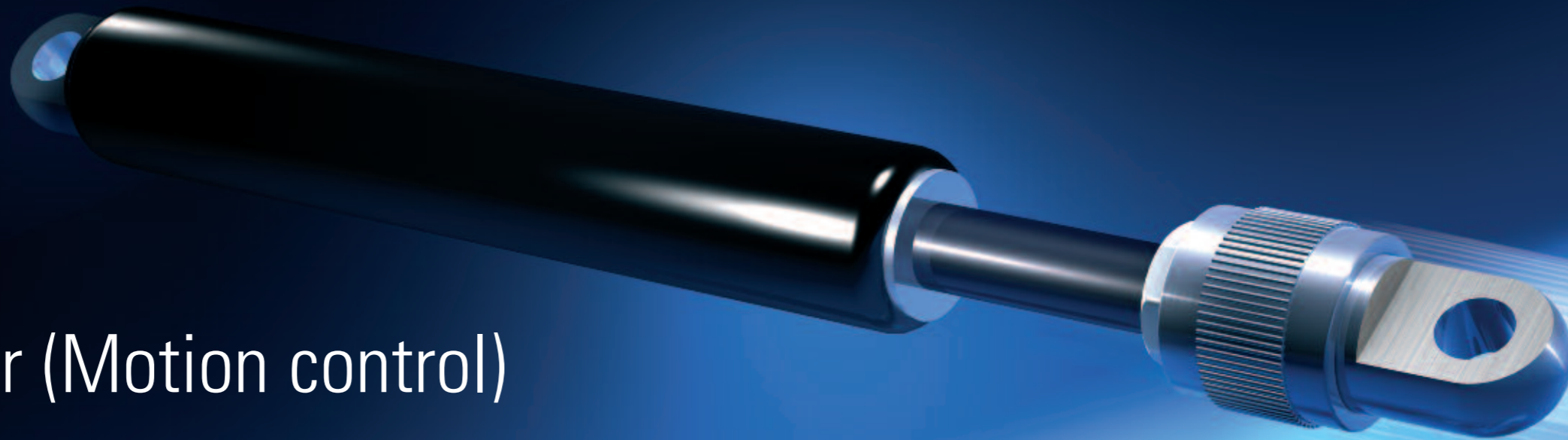
Code	Material 1.4301 / AISI 304
900BA2NISR	



Code	Material 1.4301 / AISI 304
900BA6NIBO	



MC-Dämpfer (Motion control) MC-Damper



Fitness und Freizeit
Leisure and Training equipment



Maschinenbau
Machinery



Fahrzeugindustrie
Vehicle Industry



Möbelindustrie
Furniture Industry



Militär
Military



Sonstiges
Others

MC-Dämpfer (Motion control) werden eingesetzt als Sicherheits- und Funktionselemente zum Dämpfen von Geschwindigkeiten und Bremsen von Massen.

MC-Dampers are used as safety and function elements in order to dampen speed and slow down masses.

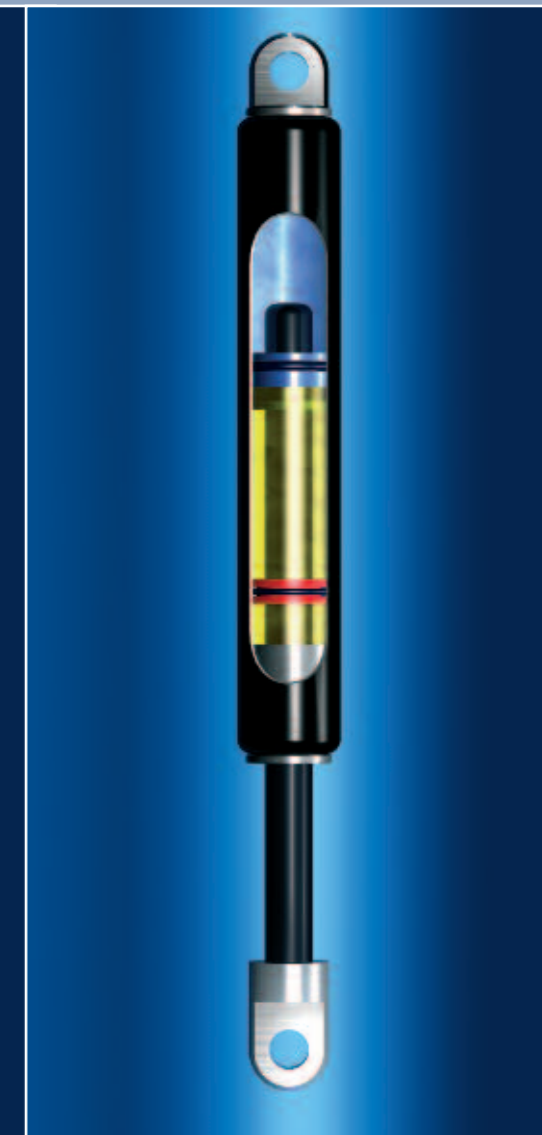
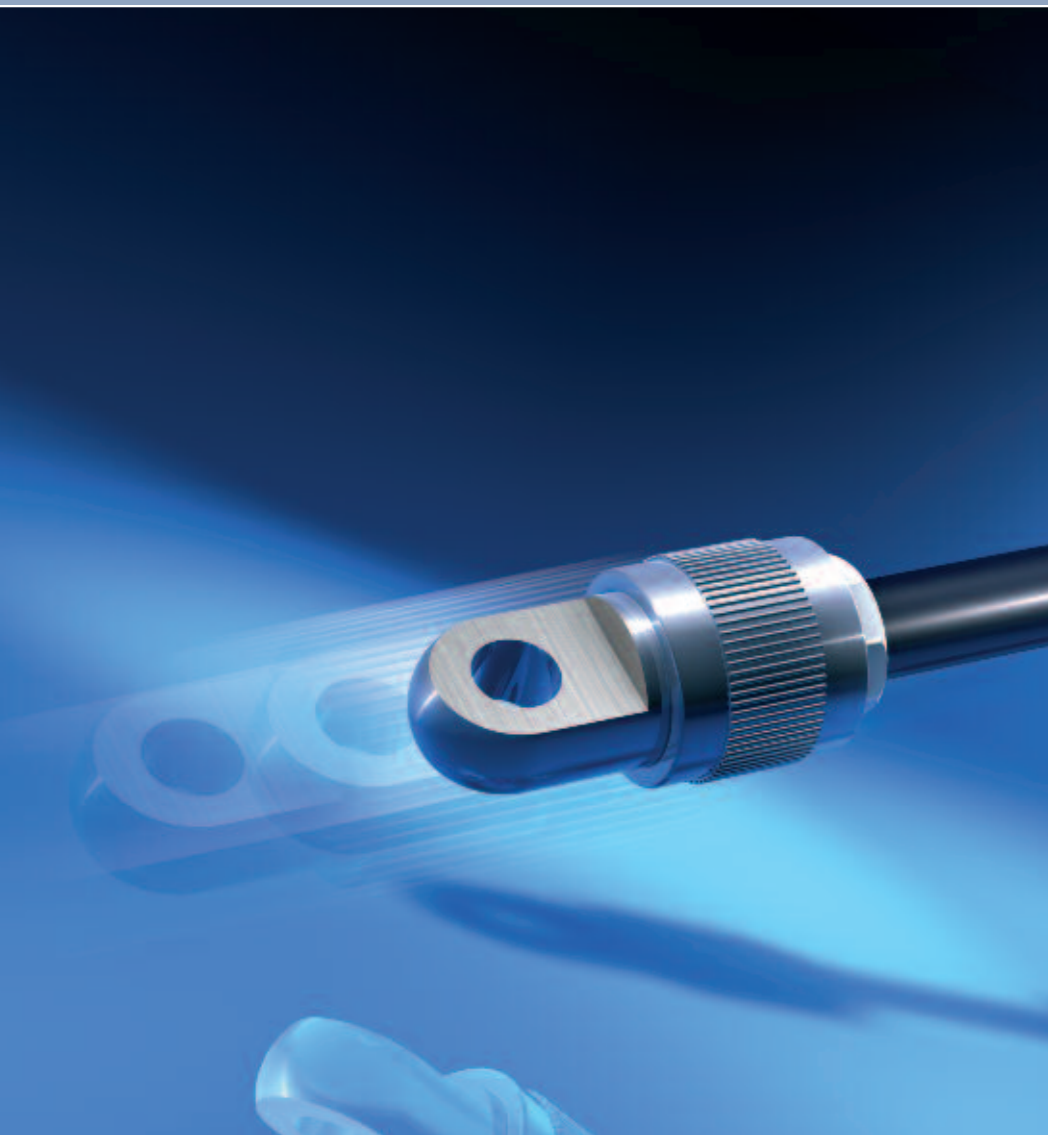
MC-Dämpfer (Motion control)

ist der Oberbegriff für spezielle, verzögernde (dämpfende) easylift Produkte, die für unterschiedlichste Sicherheits- und Funktionsaufgaben eingesetzt werden können. Easylift MC-Dämpfer bremsen Massen bzw. dämpfen je nach Bauart gezielt Geschwindigkeiten. (Also keine Stoß-, Aufprall- oder Anschlagdämpfer).

MC-dampers (motion control)

is the generic term for special, delaying (damping) easylift products which can be used for many different safety and operating functions. Easylift MC-dampers slow down masses or dampen speed according to the size (They are not shock-, impact absorbers, or limit stop dampers.)





Hauptbauarten
Baugrößen ähnlich der von Gasfedern. Sprechen Sie mit uns, wir beraten Sie gerne.

Main types
Sizes similar to gas springs. Please contact us, we are pleased to support you.

Einstellbare MC-Dämpfer

Wenn unterschiedliche, oder im voraus nicht klar definierbare Dämpfungsintensitäten erforderlich sind, bietet sich der Einsatz von einstellbaren easylift MC-Dämpfern an. Der entscheidende Vorteil ist, dass die Dämpfungskraft sich in montiertem Zustand regulieren lässt. Bauartbedingt kommt es zu einem geringen Leerhub.

Adjustable MC-dampers

If different or not clearly defined damping intensities are required, we recommend the use of adjustable easylift MC-dampers. The damping speed can be adjusted when the damper is mounted.

MC-Dämpfer „Standard“

Diese Bauart mit Dämpfung über den ganzen Hub ist ausschließlich mit Öl gefüllt, also kein Gasdruck. Konstruktionsbedingt ergibt sich bei ausgezogener Kolbenstange ein geringer Leerhub. Die Ein- und Ausschubgeschwindigkeit – also die effektive Beschleunigungshemmung einer Bewegung von Masse – kann durch Einsatz verschiedener Düsen sowie durch unterschiedliche Öl-Viskositäten maßgeblich beeinflusst werden.

MC-damper "standard"

This specification with damping over the complete stroke contains only oil. Due to the construction, there will be a small slip when the piston rod is pulled out. The push-in and push-out speed – i. e. the effective slowing down (motion control) of the movement of a mass – can be influenced considerably by the use of different nozzles as well as by different oil viscosities.

MC-Dämpfer mit Trennkolben

Ist die Einbaulage horizontal oder undefiniert, kann der Leerhub der Standardausführung störend sein. Deshalb bietet das easylift System auch eine Dämpfervariante mit Trennkolben. Die Trennung von Öl- und Gasraum garantiert einen gleichmäßigen Dämpfungsverlauf. Zur Stabilisierung des Trennkolbens wird dieser mit mindestens 20N druckbeaufschlagt. Je nach Anordnung des Trennkolbens kann der Dämpfer entweder in Druck- oder in Zugrichtung stabil aufgebaut werden.

MC-damper with floating piston

If the installation is horizontal or undefined, the free movement of the standard specification can be inconvenient. Therefore, the easylift system also provides also a damping variety with floating piston. The separation of the oil- and gas chamber guarantees a smooth damping movement in every required position. For the stabilization of the floating piston, it must be pressurized by at least 20N. Depending on the position of the floating piston, the damper can be installed stable either in push- or in pull direction.

MC-Dämpfer ohne Leerhub

Diese easylift Dämpfervariante macht die kontrollierte Bewegungsdämpfung in beide Richtungen ohne Federeffekte möglich. Hierbei läuft der Kolben komplett in einer fixierten Ölkammer. Das Kolbenstangen-Volumen beeinflusst weder bei ein- noch bei ausgezogener Kolbenstange den Ölraum.

MC-damper without slip

This easylift damping variety allows a controlled damping in both directions, without a slip effect. Here, the piston moves completely in a fixed oil chamber. The piston rod volume doesn't influence the oil chamber neither with pushed-in nor with pushed-out piston rod.

Einstellbare MC-Dämpfer adjustable MC-dampers

Bestell-Beispiel | Order-Example

V1	A1	P	B	3	200	660	001*	550N							
Anschlußteile Kolbenstange connecting parts piston rod	Anschlußteile Zylinder connecting parts cylinder	Bauart model	Dämpfung damping	Durchmesser Kolbenst./Zylinder size	Hub stroke	Einbaulänge (EL1) extended length (EL1)	Progression progressivity	Index Nr.* Index Nr.*	Aus-schub-kraft force	Dämp-fungskraft Zug damping force in pull direction	Dämp-fungskraft Druck damping force in push direction				
				mm	mm	mind. min. EL2 (mm)				%	N				
V1	siehe Seite 46 "Anschlußteile" see page 46 "connecting parts"	B	B = beidseitig both directions A = Ausschließend push-out direction E = Einschließend push-in direction	2 = 10/22 3 = 10/28	10-500	Hub stroke x 2+129 Hub stroke x 2+133	*Durch die Indexnummer – nur für Ihre Nachbestellung erforderlich – können wir einmal gefertigte Produkte exakt reproduzieren. Sie erhalten den Indexcode mit der Auftragsbestätigung / Rechnung. *With the index no. – only necessary for repeating orders – we can reproduce exactly the same gas spring which has already been produced. You will receive the index no. with the order confirmation / invoice.	–	30-5000	30-5000	30-5000				
			K	B = beidseitig both directions A = Ausschließend push-out direction E = Einschließend push-in direction	2 = 10/22 3 = 10/28	10-500						Hub stroke x 2,88+116 Hub stroke x 2,64+116 Hub stroke x 2,32+116 Hub stroke x 2,55+123 Hub stroke x 2,39+123 Hub stroke x 2,20+123	35 50 100 35 50 100	50-1300	30-5000
		P		B = beidseitig both directions A = Ausschließend push-out direction E = Einschließend push-in direction	2 = 10/22 3 = 10/28	30-300						Hub stroke x 3,46+126 Hub stroke x 3,15+126 Hub stroke x 2,76+126 Hub stroke x 2,81+130 Hub stroke x 2,63+130 Hub stroke x 2,42+130	35 50 100 35 50 100	50-1300	30N-2,6*F1 30N-4,8*F1
			X	B = beidseitig both directions A = Ausschließend push-out direction E = Einschließend push-in direction	2 = 10/22 3 = 10/28	10-250						Hub stroke x 3,0+128 Hub stroke x 3,0+132		–	30-5000

- B=** mit Leerhub, nahezu mit Öl gefüllt, keine Ausschubkraft
- K=** Mindestausschubkraft 50N, kein Leerhub - aber Überschreitung der Blockierkraft in Druckrichtung möglich
- P=** Mindestausschubkraft 50N, kein Leerhub - aber Überschreitung der Blockierkraft in Zugrichtung möglich
- X=** ohne Leerhub und Ausschubkraft

- B=** with free travel, nearly completely filled with oil, no extension force
- K=** minimum extension force 50N, no free travel - locking force in push direction be exceeded
- P=** minimum extension force 50N, no free travel - locking force in pull direction be exceeded
- X=** no free travel and extension force

MC-Dämpfer „Standard“ MC-damper "standard"

Bestell-Beispiel | Order-Example

A1	A1	-	9	0	200	492	001*
Anschlußteile Kolbenstange connecting parts piston rod	Anschlußteile Zylinder connecting parts cylinder	Bauart model	Dämpfung damping	Durchmesser Kolbenst./Zylinder size	Hub stroke	Einbaulänge (EL1) extended length (EL1)	Index Nr.* Index Nr.*
				mm	mm	mind. min. EL2 (mm)	

Der Standard MC-Dämpfer berechnet sich wie eine Standard Gasdruckfeder (siehe Tabelle Seite 10/11) Außer der Baureihe 3/8 sind alle Standardgasfedern auch als Dämpfer lieferbar. Die Einbaulänge verlängert sich gegenüber der Gasfeder bei einem Dämpfer um 10mm.

The standard MC-damper is calculated as a standard gas spring (see table on page 10/11). Except of size 03/08 mm, all standard gas springs are also available as a damper. The total length of a damper will be 10 mm longer than a gas spring.

MC-Dämpfer mit Trennkolben MC-damper with floating piston

Bestell-Beispiel | Order-Example

B1	B1	T	-	3	200	561	001*	550N	
Anschlußteile Kolbenstange connecting parts piston rod	Anschlußteile Zylinder connecting parts cylinder	Bauart model	Dämpfung damping	Durchmesser Kolbenst./Zylinder size	Hub stroke	Einbaulänge (EL1) extended length (EL1)	Progression progressivity	Index Nr.* Index Nr.*	Ausschubkraft force
				mm	mm	mind. min. EL2 (mm)			
siehe Seite 46 "Anschlußteile" see page 46 "connecting parts"	siehe Seite 46 "Anschlußteile" see page 46 "connecting parts"	T	siehe S. 10 "Ausschubgeschwindigkeit/Dämpfung" see page 10 "push-out speed/damping"	G = 4/12	10-150	Hub stroke x 2,46+30 Hub stroke x 2,33+30 Hub stroke x 2,17+30	35 50 100	*Durch die Indexnummer – nur für Ihre Nachbestellung erforderlich – können wir einmal gefertigte Produkte exakt reproduzieren. Sie erhalten den Indexcode mit der Auftragsbestätigung / Rechnung. *With the index no. – only necessary for repeating orders – we can reproduce exactly the same gas spring which has already been produced. You will receive the index no. with the order confirmation / invoice.	20-200
				6 = 6/15	10-150	Hub stroke x 2,62 + 31 Hub stroke x 2,44 + 31 Hub stroke x 2,21 + 31	35 50 100		20-400
				0 = 8/19	10-300	Hub stroke x 2,73+47 Hub stroke x 2,53+47 Hub stroke x 2,27+47	35 50 100		20-700
				1 = 8/22	10-300	Hub stroke x 2,52+48 Hub stroke x 2,37+48 Hub stroke x 2,19+48	35 50 100		20-700
				3 = 10/28	10-500	Hub stroke x 2,52+52 Hub stroke x 2,36+52 Hub stroke x 2,19+52	35 50 100		20-1300
				B = 14/40	10-700	Hub stroke x 2,43+72 Hub stroke x 2,31+72 Hub stroke x 2,15+72	35 50 100		20-2600

MC-Dämpfer ohne Leerhub MC-damper without slip

Bestell-Beispiel | Order-Example

A1	A1	KX	-	3	200	711	001*	-
Anschlußteile Kolbenstange connecting parts piston rod	Anschlußteile Zylinder connecting parts cylinder	Bauart model	Dämpfung damping	Durchmesser Kolbenst./Zylinder size	Hub stroke	Einbaulänge (EL1) extended length (EL1)	Index Nr.* Index Nr.*	Ausschubkraft force
				mm	mm	mind. min. EL2 (mm)		
siehe Seite 46 "Anschlußteile" see page 46 "connecting parts"	siehe Seite 46 "Anschlußteile" see page 46 "connecting parts"	KX	siehe S. 10 "Ausfahr-geschwindigkeit/Dämpfung"	2 = 10/22	20-250	Hub stroke x 3+83	*Durch die Indexnummer – nur für Ihre Nachbestellung erforderlich – können wir einmal gefertigte Produkte exakt reproduzieren. Sie erhalten den Indexcode mit der Auftragsbestätigung / Rechnung. *With the index no. – only necessary for repeating orders – we can reproduce exactly the same gas spring which has already been produced. You will receive the index no. with the order confirmation / invoice.	drucklos no pressure oder (or) 50N-1300N
				3 = 10/28	20-250	Hub stroke x 3+85		drucklos no pressure oder (or) 50N-1300N
				B = 14/40	20-250	Hub stroke x 3+89		drucklos no pressure oder (or) 150N-2600N

Anschlussteile

Connecting parts



Gelenkaugen
Hinge eyes



Winkelgelenke
Elbow joints



Gabelköpfe
Clevises



Gelenkköpfe
Hinge heads



Beschläge
Brackets



Sonderausführungen
Special connecting parts

Die sinnvolle Vielfalt der easylift Anschlussteile kennt nur einen Maßstab – Ihre tägliche Praxis!

The reasonable variety of the easylift connecting parts knows only one measure... your daily experience.

Zur gezielten und gesteuerten Kraftentfaltung gehören auch Anschlussteile, die Bewegung und Kraftübertragung in idealer Weise – und lange Zeit – gewährleisten. Das umfangreiche easylift-Angebot an Gelenkaugen, Gabelköpfen, Winkelgelenken, Gelenkschrauben und Beschlägen, wird nahezu jedem praktischen Montageanspruch gerecht.

For a detailed and controlled force development, you will also need connecting parts which guarantee movement and force transfer in an ideal way. The comprehensive easylift range of hinge eyes, clevises, elbow joints, ball joints and metal fittings will fit nearly every mounting requirement.

Selbstverständlich wird auch das praxisbewährte easylift System immer wieder vor neue Aufgaben im Bereich der Anschlußmöglichkeiten gestellt. Sollte die von Ihnen angestrebte Applikation ideal mit easylift Gasfedern zu realisieren sein, dann werden wir auch die Anschlußproblematik lösen.

Regarding connecting parts, there will, of course, be new requirements from time to time for our easylift system. If the prospective application can be solved with easylift gas springs, we will also solve the problems regarding the connecting parts.

Bitte beachten Sie, daß sich die Einbaulänge der Gasfedern durch die Wahl anderer Anschlussteile ändert. Die Einbaulänge der easylift Gasfedern wird gemessen:

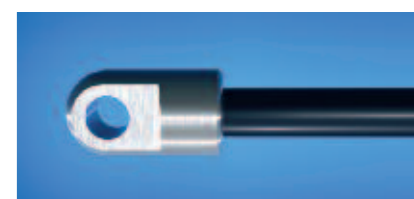
- bei Gelenkaugen, Gabel- und Gelenkköpfen von Mitte Bohrung zu Mitte Bohrung
- bei Gelenken von Mitte Kugel zu Mitte Kugel (Kugelpfanne)
- bei Gewinde jeweils ohne die Gewindelänge!

Please note that the length of gas springs will change depending on your choice of different connecting parts. The length of the easylift gas springs is calculated as follows:

- from mid boring to mid boring for hinge eyes, clevises and hinge heads
- from mid ball to mid ball for elbow joints
- without connectors the thread length is not included

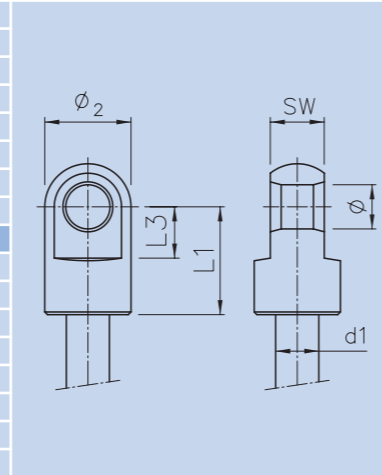
Technische Daten und Maße zu den standardisierten Anschlussteilen des Bansbach easylift Systems entnehmen Sie bitte den folgenden Seiten.

Please see the following pages for technical data and dimensions of the standardized connecting parts of the easylift system.



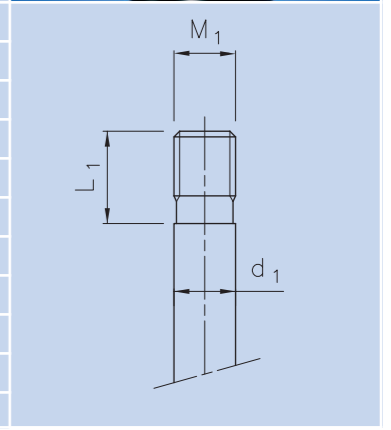
Gelenk Augen Kolbenstange | Hinge eyes piston rod side

Code	SW	Ø	L ₁	L ₃	Ø ₂	d ₁	Gewinde thread	geeignet für: suitable for:		
								Gasdruckfedern Gas springs	Blockierbare Gasfedern Lockable gas springs	Gaszugfedern Gas traction springs
Q1	3,0	4,1	11,0	5,0	7,0	3,0	M3	●		
H1	3,0	4,1	12,0	6,0	8,0	4,0	M4	●		
D1	3,0	6,2	16,0	9,0	11,0	6,0	M5	●		●
F1	6,0	6,2	16,0	9,0	10,0	6,0	M5	●		●
E1	3,0	8,2	16,0	9,0	11,0	6,0	M5	●		●
D2	5,0	6,2	23,0	11,5	16,0	8,0 - 10,0	M8	●		●
E2	5,0	8,2	23,0	12,5	16,0	8,0 - 10,0	M8	●		●
E2/KL	5,0	8,2	23,0	11,5	19,0	8,0 - 10,0	ø8	●		●
A1	10,0	8,2	20,0	20,0	16,0	8,0 - 10,0	M8,M10	●		●
H2	10,0	6,2	20,0	20,0	16,0	8,0 - 10,0	M8	●		●
M2	10,0	10,2	20,0	20,0	16,0	8,0 - 10,0	M8	●		●
J2	8,0	8,2	20,0	10,0	16,0	8,0 - 10,0	M8	●		●
K2	12,0	8,2	20,0	10,0	16,0	8,0 - 10,0	M5, M8	●		●
W2	8,0	8,2	27,0	12,0	16,0	8,0 - 10,0	M8	●		●
G2	8,0	6,2	20,0	10,0	16,0	8,0 - 10,0	M8	●		●
A2	18,0	8,2	25,0	25,0	18,0	8,0 - 14,0	M8,M10	●		●
B2	18,0	10,2	25,0	25,0	18,0	8,0 - 14,0	M8,M10	●		●
X3	14,0	8,2	20,0	20,0	19,0	8,0 - 14,0	M8,M10	●		●
B1	12,0	8,2	25,0	12,0	19,0	10,0 - 14,0	M8,M10	●		●
L2	12,0	10,2	25,0	12,0	19,0	10,0 - 14,0	M8,M10	●		●
N2	10,0	8,2	30,0	16,0	19,0	12,0 - 14,0	M10	●		●
Z2	12,0	12,2	25,0	11,0	19,0	12,0 - 14,0	M8,M10	●		●
Z1	10,0	8,5	30,0	16,0	19,0	12,0 - 14,0	M10	●		●
M2	10,0	10,2	30,0	16,0	19,0	10,0 - 14,0	M10	●		●
Q2	10,0	10,5	30,0	16,0	19,0	12,0 - 14,0	M10	●		●
C1	14,0	14,2	40,0	20,0	20,0	20,0	M14	●		●



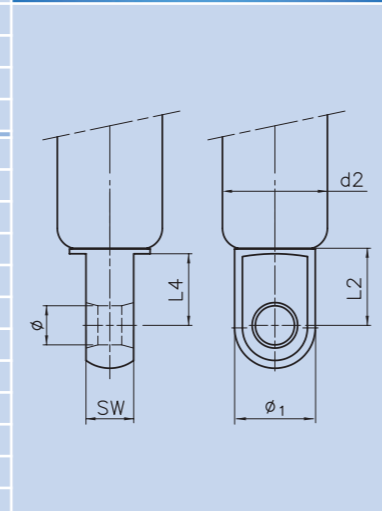
Gewinde Kolbenstange | Threads on piston rod side

Code	M ₁	L ₁	d ₁	geeignet für: suitable for:		
				Gasdruckfedern Gas springs	Blockierbare Gasfedern Lockable gas springs	Gaszugfedern Gas traction springs
Q0	M3	4,0	3,0	●		
U0	M 4	4,0	4,0	●		
V0	M 5	5,0	6,0	●		
B0	M 8	9,0	8,0	●		●
H0	M 8	9,0	10,0	●		
D0	M10	9,0	10,0 - 14,0	●		●
R0	M 6	10,0	8,0	●		
A0	M 6	8,0	8,0	●		
J0	M 8	12,0	8,0 - 10,0	●		
P0	M 8	15,0	8,0 - 10,0	●		
C0	M 8	20,0	8,0 - 10,0	●		
E0	M10	15,0	10,0 - 14,0	●		
F0	M10	20,0	10,0	●		
G0	M12	12,0	12,0	●		
Y0	M 6	6,0	6,0	●		
Z0	MF 14 x 1,5	15,0	20,0	●		●
K0	MF10 x 1	18,0	10,0 - 14,0		●	
O0	MF14 x 1,5	20,0	14,0 - 20,0		●	
W0	MF8 x 1	16,0	8,0		●	
I0	M24 x 2	35,0	30,0	●		



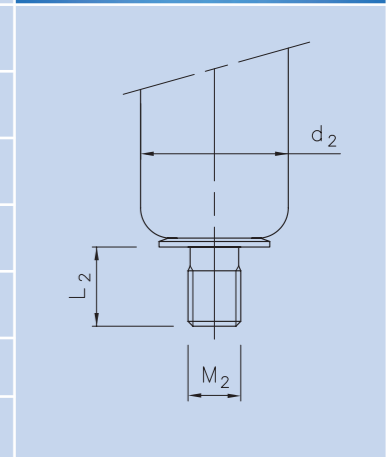
Gelenk Augen Zylinderseite | Hinge eyes cylinder side

Code	SW	Ø	L ₂	L ₄	Ø ₁	d ₂	geeignet für: suitable for:		
							Gasdruckfedern Gas springs	Blockierbare Gasfedern Lockable gas springs	Gaszugfedern* Gas traction springs*
Q1	3,0	4,1	12,0	11,0	7,0	8,0	●		
H1	3,0	4,1	8,0	7,0	8,0	12,0	●		
D2	5,0	6,2	16,0	15,0	15,0 - 17,0	19,0 - 22,0	●	●	
E2	5,0	8,2	16,0	15,0	15,0 - 17,0	19,0 - 22,0	●	●	
D1	3,0	6,2	12,0	10,5	11,0	15,0	●		
E1	3,0	8,2	12,0	10,5	11,0	15,0	●		
F2	10,0	8,2	9,5	9,5	15,0	19,0	●	●	
F2	10,0	8,2	12,0	11,0	17,0	22,0	●	●	
A1	10,0	8,2	16,0	15,0	15,0 - 17,0	19,0 - 22,0	●	●	●
H2	10,0	6,2	16,0	15,0	15,0 - 17,0	19,0 - 22,0	●	●	
M2	10,0	10,2	16,0	15,0	15,0 - 17,0	19,0 - 22,0	●	●	
G2	8,0	6,2	16,0	15,0	15,0 - 17,0	19,0 - 22,0	●	●	
J2	8,0	8,2	16,0	15,0	15,0 - 17,0	19,0 - 22,0	●	●	●
K2	12,0	8,2	16,0	15,0	17,0	22,0	●	●	
B1	12,0	8,2	13,0	12,0	20,0	28,0	●	●	●
L2	12,0	10,2	13,0	12,0	20,0	28,0	●	●	●
N2	10,0	8,2	13,0	12,0	20,0	28,0	●	●	●
V2	6,0	8,2	13,0	12,0	20,0	28,0	●	●	
Z2	12,0	12,2	13,0	12,0	20,0	28,0	●	●	●
A1	10,0	8,2	16,0	15,0	20,0	28,0	●	●	
Z1	10,0	8,5	16,0	15,0	20,0	28,0	●	●	
M2	10,0	10,2	16,0	15,0	20,0	28,0	●	●	
Q2	10,0	10,5	16,0	15,0	20,0	28,0	●	●	
M3	8,0	10,2	16,0	15,0	16,0	28,0	●	●	
N3	8,0	8,2	16,0	15,0	20,0	28,0	●	●	
K3	12,0	9,2	16,0	15,0	20,0	28,0	●	●	



Gewinde Zylinder | Threads on cylinder side

Code	M ₂	L ₂	d ₂	geeignet für: suitable for:			
				Gasdruckfedern Gas springs	Blockierbare Gasfedern Lockable gas springs	Gaszugfedern Gas traction springs	Gasfedern mit Ventil Gas springs with valve
Q0	M 3	4,0	8,0	●			
U0	M 4	4,0	12,0	●			
V0	M 5	5,0	15,0	●			●
L0	M 8	13,0	19,0 - 28,0	●	●	●	
M0	M10	13,0	22,0 - 40,0	●	●	●	●
A0	M 6	8,0/12,0	19,0 / 22,0	●			
N0	M 8	8,0	19,0 - 28,0	●	●		●
S0	M10	5,0	22,0	●			
Y0	M 6	6,0	15,0	●			
Z0	MF 14 x 1,5	15,0	40,0	●		●	●
I0	M24 x 2	35,0	70,0	●			



*Gegebenenfalls geeignete Gewindezapfen auswählen, sodass jedes gewünschte schraubbare Anschlussstück verwendet werden kann. *If possible use a suitable thread, so the preferred connection part can be used

Kugelpfannen mit Sicherheitsbügel | Ball sockets incl. fastener

Code	Aø	L mm	b*c mm	Material
W5	10	19	M6*9, M8*9	Stahl <i>steel</i>
W6	10	18,5	M8*9	Kunststoff <i>plastic</i>
W7	10	18,5	M5*5	Kunststoff <i>plastic</i>

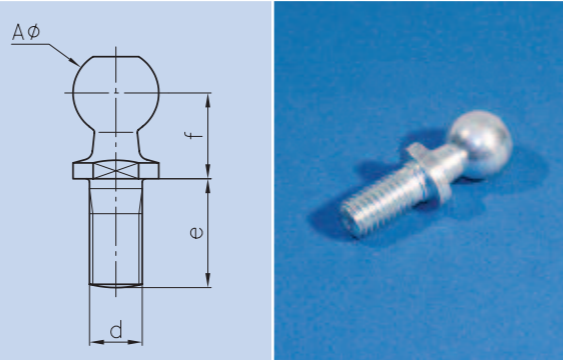


Code	Aø	L mm	b*c mm	Material
F5	8	18	M4*6	Stahl <i>Steel</i>
J3	8	22	M5*10,2	
W4	10	15	M5*5	
F3	10	19	M8*12	
P3	13	30	M6*14, M8*14	
W3	16	35	M10*15,5	



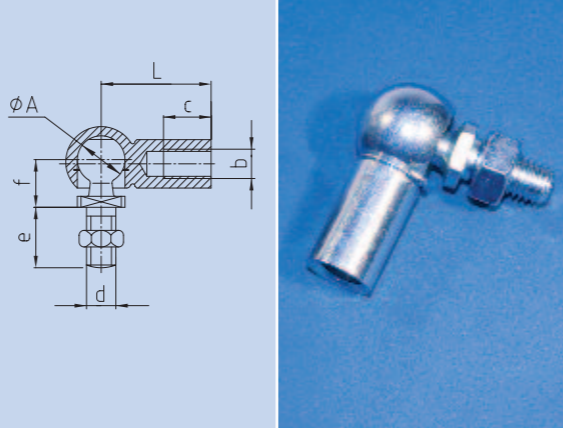
Kugelbolzen | Bolts

Art-Nr. art. no.	Aø	d*e mm	f mm	Material
KB08M4*10.2BL	8	M4*10,2	9	Stahl verzinkt <i>steel, zinc plated</i>
KB08M5*10.2BL	8	M5*10,2	9	
KB08M5*17BL	8	M5*17	9	
KB105/16*25.4BL	10	5/16 - 18UNC-2A*25	12,7	
KB10M8*13BL	10	M8*13	12	
KB10M8*16.5BL	10	M8*16.5	12	
KB10M8*20BL	10	M8*20	12	
KB13M8*16.5BL	13	M8*16.5	13	
KB16M10*20BL	16	M10*20	16	



Winkelgelenke | Elbow joints

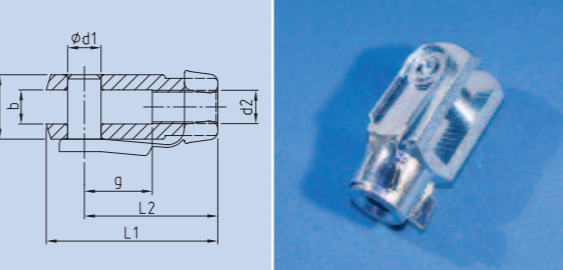
Code	Aø	L mm	b*c mm	d*e mm	f mm	Material	Mutter nut
Q3	8	18	M3*6	M3*10,2	9	Stahl verzinkt <i>steel, zinc plated</i>	•
F4	8	18	M4*6	M4*10,2	9		•
B3	8	22	M5*10	M5*10,2	9		•
C3	10	15	M5*6	M8*13	12		•
J4	10	25	M6*11,5	M6*12,5	11		•
D3	10	19	M8*9	M8*13	12		•
A9	10	17	Ø 7*9	M8*13	12		•
Y9	10	19	M8*9	M8*13	12		•
H3	10	19	M8*9	5/16-18UNC-2A	13		•
A3	13	30	M8*14	M8*16,5	13		•
A4	16	35	M10*15,5 / M8*15,5	M10*20	16		•
B4*	19	45	M14*1,5*21,5	M14*1,5*28	20		•



*Achtung: nur für Ausschubkräfte bis max. 3000 N geeignet! *Attention: only suitable for extension forces up to max. 3000 N!

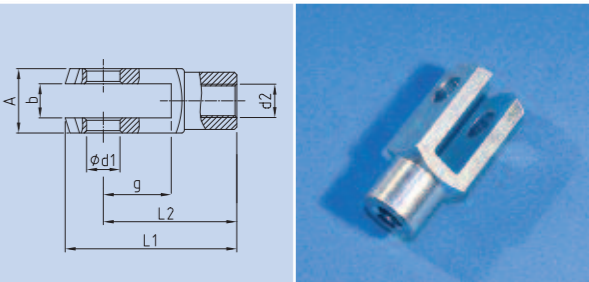
Gabelköpfe mit Federbolzen | Clevises with clip bolts

Code	ø d1 mm	g mm	A mm	b mm	L1 mm	L2 mm	ø d2 mm	Material
N4	4	8	8	4	21	16	M4	Stahl verzinkt <i>steel, zinc plated</i>
G5	5	10	10	5	26	20	M5	
C5	8	16	16	8	42	32	M8	
D9	10	20	20	10	52	40	M10	
L5	14	28	27	14	72	56	M14*1,5	



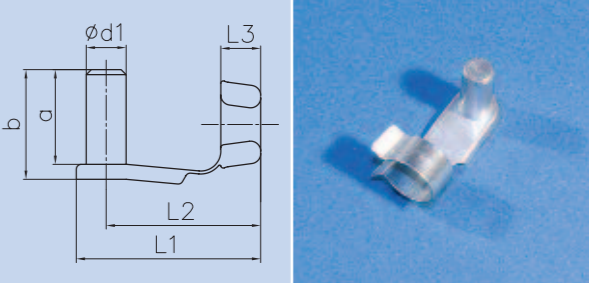
Gabelköpfe ohne Federbolzen | Clevises without clip bolts

Code	ø d1 mm	g mm	A mm	b mm	L1 mm	L2 mm	ø d2 mm	Material
Q5	4	8	8	4	21	16	M3	Stahl verzinkt <i>steel, zinc plated</i>
M4	4	8	8	4	21	16	M4	
E5	5	10	10	5	26	20	M5	
A5	8	16	16	8	42	32	M8	
B9	10	20	20	10	52	40	M10	
H5	14	28	27	14	72	56	M14*1,5	
M5	25	50	50	25	132	100	M24*2	



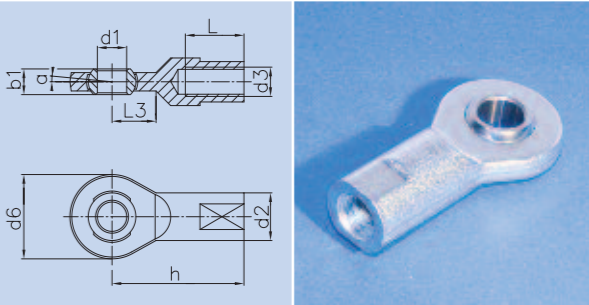
Federklappbolzen | Clip bolt

Code	ø d1 mm	g mm	a mm	b mm	L1 mm	L2 mm	L3 mm	Material
P4	4	8	9,5	11	19	15	4,5	Stahl verzinkt <i>steel, zinc plated</i>
F5	5	10	12	13,5	23	19	5,5	
B5	8	16	19	21,5	37	30	8	
C9	10	20	23	26	45	38	10	
J5	14	28	31	34	62	52	14	



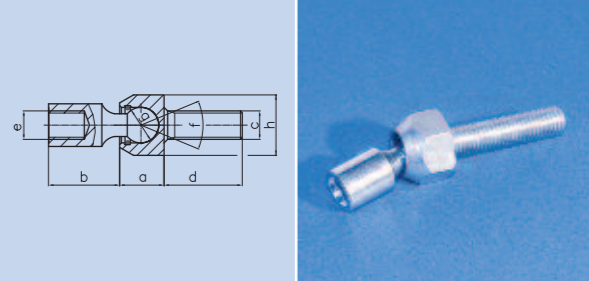
Gelenkköpfe | Hinge heads

Code	a	b1 mm	d1 mm	d2 mm	d3	d6 mm	h mm	L mm	L3 mm	Material
A7	8°	8	8	13	M8	23	36	16	12	Stahl verzinkt <i>steel, zinc plated</i>
A8	6°	9	10	16	M10	28	43	20	13	
C4	6,5°	9	6	10	M6	20	30	12	11	
C8	7,5°	19	14	20	M14*1,5	36	57	25	19	
M8	15°	31	25	36	M24*2	60	94	42	30	



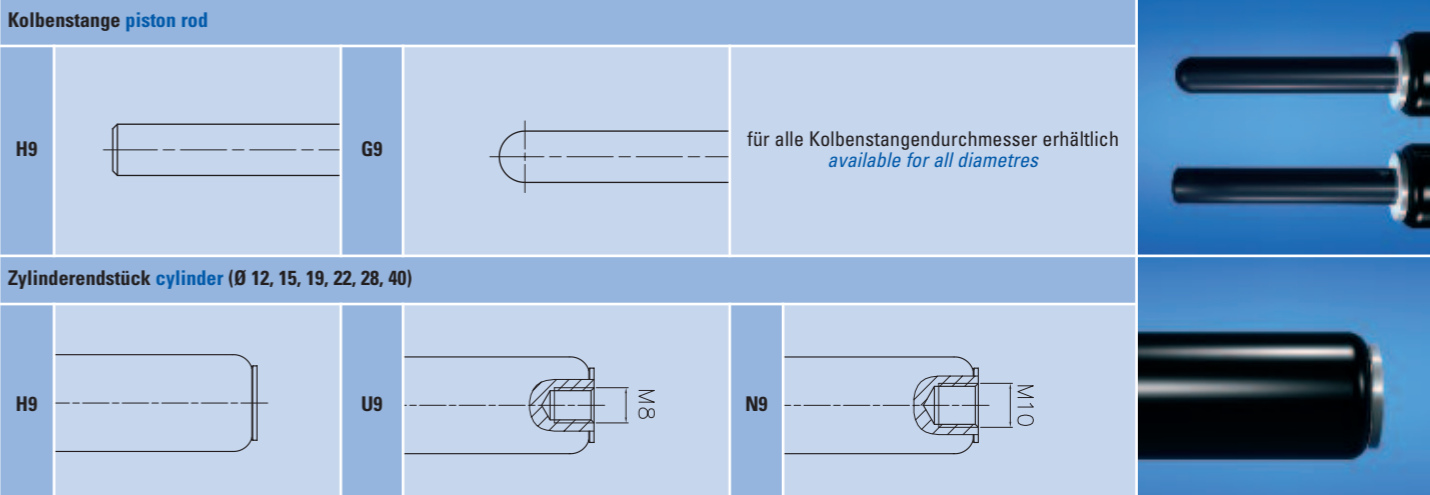
Gelenkschrauben | Ball joints

Code	a mm	b mm	c	d mm	e	f	g mm	h	Material
A6	12,5	20	M8	35	M8	30°	ø 10	SW17	Stahl verzinkt <i>steel zinc plated</i>
B6	12,5	20	M8	22	M8	30°	ø 10	SW17	



Sonderausführungen Beispiele | Examples of special connecting parts

Kolbenstange piston rod		
H9	G9	für alle Kolbenstangendurchmesser erhältlich <i>available for all diametres</i>
Zylinderendstück cylinder (Ø 12, 15, 19, 22, 28, 40)		
H9	U9	N9



Beschläge | Brackets

900 BA1 SB

Platte
Bolzen
Schnellbefestiger Quick fastener
Darstellung ohne die mittlere Bohrung (Bohrungs- Φ ist gleich)

900 BA2 SB

Platte
Bolzen
Schnellbefestiger Quick fastener

900 BA5 SB

Material-Platte: DD11
Material-Bolzen: 11SMn30+C
Schnellbefestiger Quick fastener

900 BA3
geeignet für Kugelpfannen mit A_0 10mm
Suitable for ball sockets with A_0 10mm

Platte
Bolzen (Kugel ϕ 10)
Fläche ϕ 2

900 BA4
geeignet für Kugelpfannen mit A_0 10mm
Suitable for ball sockets with A_0 10mm

Platte
Bolzen (Kugel ϕ 10)
Fläche ϕ 2
Darstellung ohne die mittlere Bohrung (Bohrungs- Φ ist gleich)

900BA6B0

Federstahl-Sicherung

900 BA12SR

Sicherungsring retaining ring

900 BA14SR

Sicherungsring retaining ring

900 BA20SR

Sicherungsring retaining ring

900 BA21SR

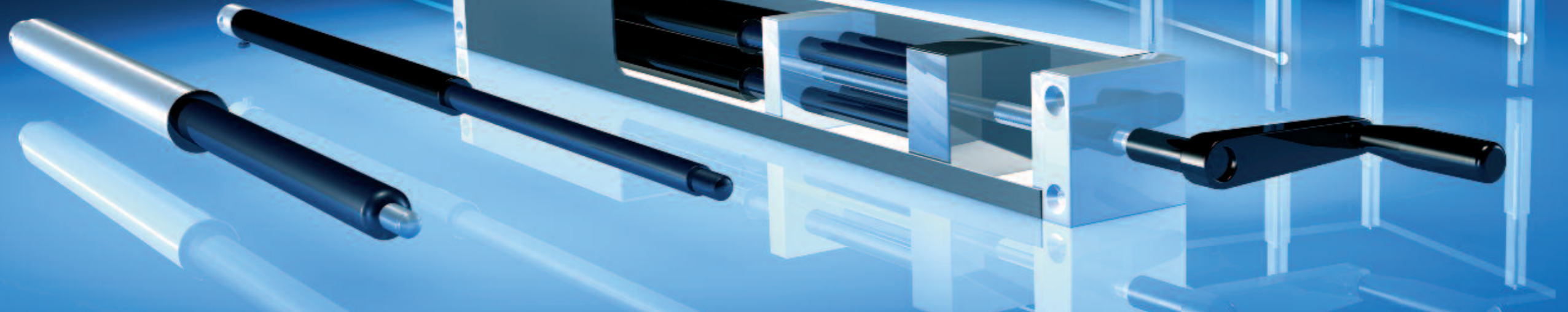
Sicherungsring retaining ring

Verfügbare Ablaßschrauben für Gasfedern mit Ventil | Available release screws for gas springs with valve

Artikel-Nr. Art.-No.	für Gewinde for thread	Zylinder Cylinder ϕ mm
XXAS15MV0	M5 x 5	15
XXAS19MN0	M8 x 8	19 & 22
XXAS22MM0	M10 x 13	22
XXAS28MN0	M8 x 8	28
XXAS28MM0	M10 x 13	28
XXAS40MM0	M10 x 13	40
XXAS40MZ0	M14 x 1.5 x 15	40

easymotion

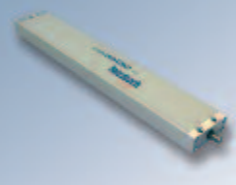
HYDRAULISCHER LINEARANTRIEB
HYDRAULIC LINEAR ACTUATION



Bestandteile von easymotion
easymotion components



Elektromotor
electric motor



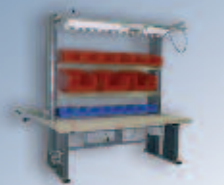
Pumpe
pump



Gesundheitsbereich
Medical & rehabilitation equipment



Möbel
Furniture



Arbeitsplätze
workplace



Hydraulischer Linearantrieb Hydraulic linear actuation

Funktion und Anwendung

Als Ergänzung zur linearen Verstellung mittels Bansbach Gasdruckfedern, lassen sich nun mit diesem hydraulischen Linearantrieb auch mehrere Verstellzylinder völlig synchron bewegen. Dies geschieht Dank der gleichzeitigen Ansteuerung einzelner Zylinder. Beinahe jede Anwendung, auch mit großem Gewicht, lässt sich also auf individuelle Bedürfnisse anpassen - auch wenn sie auf mehreren Beinen steht. Und dabei mit der gewohnt hohen Qualität, die Sie auch im Bansbach Gasfederprogramm finden. Viele Teile finden sich in easymotion wieder. Daher kann eine erstklassige Qualität garantiert werden.

Bestandteile von easymotion

easymotion besteht aus einer Hydraulikpumpe, Verstellzylindern und der entsprechenden Verbindung der einzelnen Elemente durch Druckschläuche. Angetrieben wird easymotion wahlweise mit einem Elektromotor oder einer Handkurbel.

Function and application

An alternative to the linear adjustment with Bansbach gas springs is our linear hydraulic actuation system which controls multiple adjustment cylinders synchronously. This is achieved by simultaneously controlling each cylinder separately.

If light or heavy, easymotion can be fitted on any application and can be customised to fit your individual needs - even if on multiple legs. Numerous Bansbach gas spring components are used in the production of the easymotion, which guarantees our well-known high quality.

easymotion components

The easymotion system consists of a hydraulic pump, adjustment cylinders and the tubes for connecting each component. The system can be operated using an electric motor or manual crank.

Anwendungsbeispiele

Bei der Arbeit:

- Büroarbeitsplatz
- Werkbank
- Montagetisch
- Rednerpult
- Verkaufstheke

Im Gesundheitsbereich:

- Krankenbett
- Massageliege
- Labormöbel
- Badewanne

In der Wohnung:

- Wohn- und Esstisch
- Wickeltisch
- Bett
- Küche
- Bar

Application examples

At work:

- office workplace
- workbench
- assembling table
- lectern
- sales counters

Medical & rehabilitation equipment:

- hospital bed
- massage table
- laboratory furniture
- bathtub

In the flat:

- dining table
- changing table
- bed
- kitchen
- bar

Gerne erarbeiten wir für Ihre Anwendung Ihr individuelles easymotion System. Fordern Sie jetzt die ausführliche easymotion Broschüre an. Many other applications are possible. We will find the best easymotion solution for you. A detailed easymotion brochure is available on request.



Jetzt anfordern!
Request now!

Führungssäule mit integrierter Gasfeder | Guide column with integrated gas spring



Sehr flexibel, vielseitig einsetzbar!
Dank des modularen Aufbaus ist die Bansbach Führungssäule sehr flexibel und vielseitig einsetzbar. Sie bekommen Ihre Führungssäule genau in der Größe, die Sie benötigen. Selbstverständlich ist Ihre Gasfeder mit den gewünschten Eigenschaften ebenso schon integriert. Sie bekommen Ihr maßgeschneidertes System und sparen somit Zeit und Geld bei der Montage.

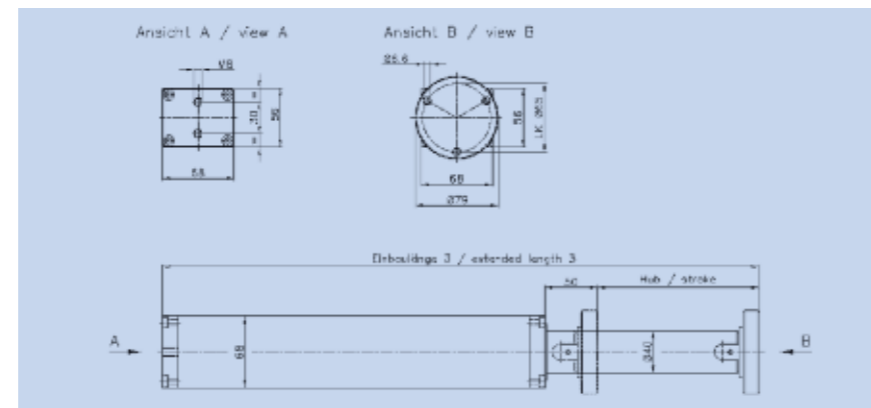
Produkteigenschaften:

- Auslieferung mit integrierter Gasfeder
- Einfache Montage an der Anwendung
- T-Modell (siehe S.15) als Standard, weitere auf Anfrage
- Hub von 100 bis 500 mm
- Ausschubkraft von 40N - 700N
- Blockierkraft Zug: 2,5 x F1
- Blockierkraft Druck: 9 x F1
- Progression ca 35%
- Verdrehgesichert
- Auslösungen: Hydraulik (oben), Bowden zug (oben) oder Hebel (unten) möglich (passende Auslösungen ab Seite 22)

Variable, multi-purpose!
Thanks to our modular system, the Bansbach guided columns are variable in length and can be used in various applications. They are supplied according to your specifications along with a customized, pre-installed gas spring that suits your specific needs minimizing assembly time and costs.

Product details:

- Pre-assemble Column and Gas spring
- Simple installation
- T-model (see page 15) as standard, further models available on request
- stroke length from 100 to 500 mm
- extension force 40N - 700N
- locking force in pull direction: 2,5 x F1
- locking force in push direction: 9 x F1
- progressivity ca 35%
- secured against rotation
- Release system: hydraulic (top), bowden wire (top) or lever (bottom) possible (see catalogue page 22)



Bowdenzug-Auslösung (oben)
Bowdenwire release system (top)

Bei Bestellung unbedingt die genaue Bowdenzugauslösung (S. 24-27) und Bowdenzuglänge angeben
Please mention on the order the exact part no. of the bowden wire (page 24-27) and the bowden wire length



Hebel-Auslösung (unten)
Lever release system (bottom)

20AK08M8*1FS-HE068



Hydraulik-Auslösung (oben)
Hydraulic release system (top)

Bei Bestellung unbedingt die genaue Hydraulikauslösung (S. 28-31) und Schlauchlänge angeben
Please mention on the order the exact article no. of the hydraulic release system (page 28-31) and the length of the hose

Artikelnummer Bestell-Beispiel | Order number Example

FSE	H	300	794	250	T	001
Führungssäule guide column	Auslösung release system	Hub stroke	min. Einbaulänge (EL3) ausgefahren min. extended length (EL3)	Kraft Force	Blockierart model	Index Index
FSE	H Hydraulik hydraulic B Bowdenzug bowden wire L Hebel lever S Sonder Special design	100 - 500	EL3 = Hub stroke x 2,13 + 155	40-700 N	T	nur für Nachbestellung erforderlich only for repeating orders

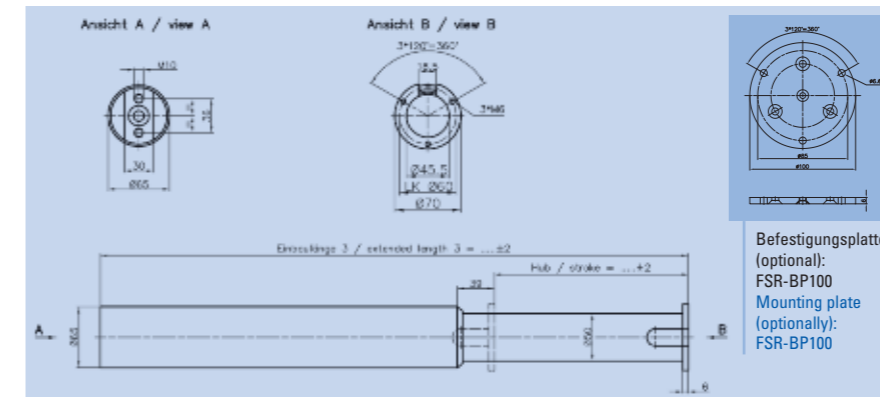
Führungssäule rund mit integrierter Gasfeder | Round guide column with integrated gas spring

Ansprechendes Design, einfache Handhabung!

Auch die neue runden Führungssäulen lassen sich spielend leicht an der Anwendung anbringen. Die Auslieferung erfolgt ebenfalls mit integrierter Gasfeder in den Standardhuben von 300, 350, 400 und 450mm (weitere auf Anfrage). Optional ist eine entsprechende Befestigungsplatte erhältlich.

Attractive design, easy handling!

The new round guide columns can easily be mounted at the application, too. We will ship them also with an integrated gas spring, with standard strokes of 300, 350, 400 and 450 mm (further are available on request). Optionally, a respective mounting plate is available.



Artikelnummer Bestell-Beispiel | Order number Example

FSR	L	400	1019	250	T	001
Führungssäule guide column	Auslösung release system	Hub stroke	min. Einbaulänge (EL3) ausgefahren min. extended length (EL3)	Kraft Force	Blockierart model	Index Index
FSR	H Hydraulik hydraulic B Bowdenzug bowden wire L Hebel lever S Sonder Special design	300 350 400 450	819 919 1019 1119	40-700 N	T	nur für Nachbestellung erforderlich only for repeating orders

Lineareinheit | linear unit

Die neue Bansbach Lineareinheit kann spielend leicht an der Anwendung angebracht oder eingebaut werden. Sie erhalten mit der Lineareinheit ein komplettes System mit eingebautem Verstellzylinder. Die Verstellung erfolgt mit den hydraulischen Linearantrieb easymotion (weitere Infos siehe S. 54/55).

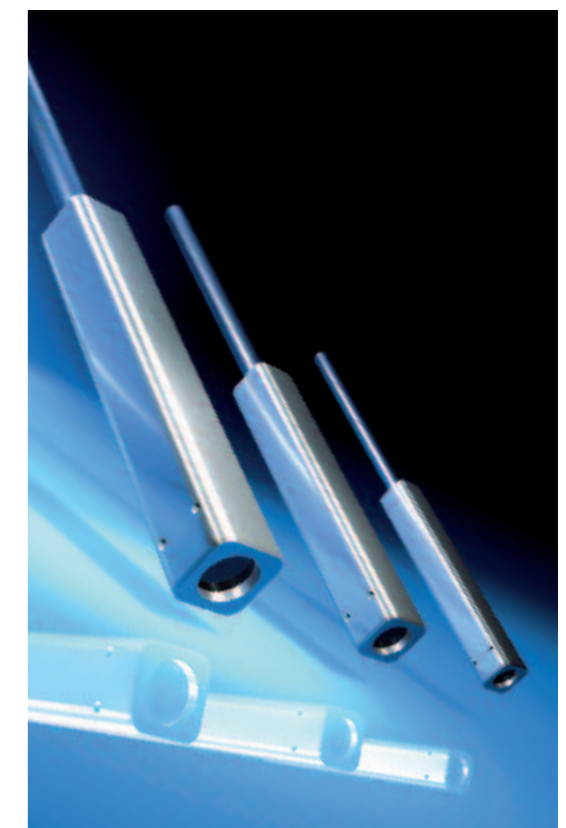
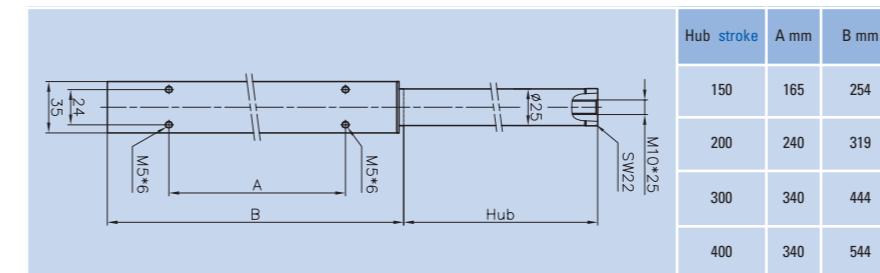
The new Bansbach linear unit can be mounted or installed at the application without the slightest effort. With the linear unit, you will get a complete system with installed adjustment cylinder. The adjustment will be made with the hydraulic linear actuation easymotion (for further information, please see page 54/55).

Produkteigenschaften:

- Hub von 150 bis 400 mm
- keine zusätzliche Führung notwendig
- Verschiedene Adapterplatten zur Befestigung
- Hublasten bis zu 150 kg pro Zylinder
- Gehäuse natur eloxiert
- Kolbenstange Edelstahl

Product details:

- stroke from 150 to 400 mm
- no additional guide required
- different adapter plates for fixing
- stroke loads of up to 150 kg / cylinder
- anodized aluminium
- piston rod stainless steel



easystop mit Bowdenzug-Verstellung | easystop with bowden wire adjustment



Die weltweit erste Gasfeder mit einstellbarer Haltekraft (einschiebend)
Stellen Sie Ihre Gasfeder auf Ihre individuellen Bedürfnisse ein: Dank easystop ist dies nun auf einfachste Weise möglich. Mittels eines Drehknopfs lässt sich die Haltekraft der Gasfeder einschiebend auf unterschiedliche Gewichte und Kräfte einstellen. Dies ist dann von Bedeutung, wenn eine Anwendung unterschiedlich belastet wird und somit auch variierendes Gewicht bewegt wird. Mittels eines Drehknopfes, der durch einen Bowdenzug mit der Gasfeder verbunden ist, kann auf die unterschiedlichen Belastungen reagiert werden.

The first gas spring with adjustable retention force (push-in direction) worldwide
Adjust your gas spring according to your individual requirements: Due to easystop, this can be done very simple now. With an adjusting knob, the retention force of the gas spring can be adjusted in push-in direction to individual loads and forces. This is important when different loads operate onto the application and therefore different weights have to be moved. With an adjusting knob which is connected with the gas spring by a bowden wire, you can react to the different loads.

Drehknopf 20ES1 bzw. 20ES2	Adjusting knob 20ES1 or 20ES2
<ul style="list-style-type: none"> - Linearer Bowdenzugabgang - Einfache Montage durch Schraubverbindung - Kompl. Einstellbereich durch Drehung um 270° - Bowdenzuglängen von 500 - 1500 mm lieferbar. - Auslieferung mit Sicherungsblech (20ES1) oder ohne (20ES2) 	<ul style="list-style-type: none"> - linear bowden wire connection - easy assembly by screw fitting - complete range of adjustment by turning by 270° - bowden wire lengths of 500 - 1500 mm available - delivery incl. safety plate (20ES1) or without (20ES2)

Artikelnummer Bestell-Beispiel | Order number Example

K0	L0	BS	-	2	250	578	001	200	
Gewinde Kolbenstange thread piston rod	Anschlusssteile Zylinder connecting part cylinder	Bauart model	Ausfahrgeschwindigkeit push-out speed	Baureihe type	Hub stroke	Einbaulänge (EL2) Einbaulänge (ELZ)	Index* Index*	Ausschubkraft extension force	Haltekraft einschiebend retention force (push-in direction)
K0 = MF 10x1x18	siehe Seite 46 see page 46	BS	0 normal 1 schnell fast 7 langsam slow	2 10/22	10-700	Hub stroke x 2 + 78		100-600 N	0-1000 N (zzgl. Ausschubkraft) mögl. Haltekraftbereich (plus extension force) possible retention force range
				3 10/28	10-700	Hub stroke x 2 + 89			

*Index Nr. ist nur bei Nachbestellung erforderlich | index no. only necessary for repeating orders

Gasdruckfeder "Click & Go" | gas spring "Click & Go"



Einmaliges Auslösen genügt...
Die neue Click & Go Gasdruckfeder ist eine sehr komfortable Alternative für alle Anwendungen, bei der die blockierbare Feder nach der Auslösung immer komplett ausgefahren werden soll. Dies ist Dank der neuen Click & Go Gasdruckfeder mit einem einzigen, kurzen Knopfdruck möglich. Die Auslösung muss nicht mehr über den gesamten Hub der Feder gehalten werden. Nach einmaliger Auslösung bleibt die Feder ausgelöst. Selbstverständlich lässt sich auch diese Federvariante sowohl per Hydraulik als auch per Bowdenzug auslösen. Nähere Informationen zu den Auslösesystemen und den entsprechenden Anschlusssteilen finden Sie ab Seite 22.

Only one push on the release button...
The new click & go gas spring is a very comfortable alternative for all applications where the lockable gas spring shall always be pushed out completely after the release process. Due to the new click & go gas spring, this is possible with a single short push on the button. A permanent release over the whole stroke of the gas spring isn't necessary anymore. After a single release, the gas spring remains in released condition. This gas spring type can, of course, be released by a hydraulic release system as well as by bowden wire. For further information about release systems and its respective connecting parts, please see on page 22.

- Produkteigenschaften:**
- Durchmesser: 8/28 oder 10/28 mm
 - Kraft F1: bis 1300 N
 - Hub: bis 700 mm
 - CeramPro® Kolbenstange, äußerst korrosionsbeständig

- Product characteristics:**
- size : 8/28 or 10/28 mm
 - force F1: up to 1300 N
 - stroke: up to 700 mm
 - CeramPro® piston rod, very corrosion-resistant

Artikelnummer Bestell-Beispiel | Order number Example

K0	L0	L	-	3	250	587	001	200	
Gewinde Kolbenstange thread piston rod	Anschlusssteile Zylinder connecting part cylinder	Bauart model	Ausfahrgeschwindigkeit push-out speed	Baureihe type	Hub stroke	Einbaulänge (EL2) extended length (ELZ)	Progression ca. % progressivity ca. %	Index* Index*	Ausschubkraft extension force
W0 = MF 8x1x16 K0 = MF 10x1x18	siehe Seite 46 see page 46	L	0 normal 1 schnell fast 7 langsam slow K Kurzauslösung	E 8/28	10-300	Hub x 2 + 78	13		40-700 N
				3 10/28	10-700	Hub x 2 + 87	21		50-1300 N

*Index Nr. ist nur bei Nachbestellung erforderlich | index no. only necessary for repeating orders

Das neue Kraftpaket | The new Power-Pack



Die neue 16/28 Gasfeder: Hohe Progression, hohe Kraft
Mit der neuen 16/28er Baureihe haben wir unser Gasfedersortiment weiter ergänzt. Die Baureihe mit einem Kolbenstangendurchmesser von 16mm und einem Zylinderdurchmesser von 28mm zeichnet sich vor allem durch eine hohe Progression sowie durch hohe Ausschubkräfte bis 3200N aus. Selbstverständlich bieten wir auch diese Baureihe in unserem bewährten easylift-Baukastensystem an. Eine große Palette an Anschlusssteilen steht für diese Baureihe zur Verfügung (Anschlusssteile der 14/28er Baureihe).

The new 16/28 gas spring: high progressivity, high force
With the new size 16/28, we completed once more our gas spring range. The gas spring with piston rod diameter 16 mm and cylinder diameter 28 mm is mainly characterized by its high progressivity as well as by its high extension forces of up to 3200N. We offer this size, of course, in our approved modular system, too. The big range of connecting parts is available for this size, too. For this size, you can choose all connecting parts of size 14/28 mm.

- Produkteigenschaften:**
- Kolbenstangendurchmesser 16 mm
 - Zylinderdurchmesser 28 mm
 - Hub von 20 bis 1000 mm
 - Kraft von 200 - 3.200 N
 - versch. Anschlusssteile erhältl. (S. 46)
 - Progression ca. 85%

- Facts:**
- piston rod diameter 16 mm
 - cylinder diameter 28 mm
 - stroke 20 - 1000 mm
 - extension force 200 - 3.200 N
 - different connecting parts are available (page 46)
 - progressivity approx. 85 %

Artikelnummer Bestell-Beispiel | Order number Example

D0	M0	-	4	N	300	660	001	500	
Anschlusssteile Kolbenstange connecting part piston rod	Anschlusssteile Zylinder connecting part cylinder	Bauart model	Ausfahrgeschwindigkeit push-out speed	Baureihe type	Hub stroke	Einbaulänge (EL1) Einbaulänge (EL2)	Index* Index*	Ausschubkraft extension force	
ab Seite 46 page 46	ab Seite 46 page 46	siehe Gasfeder (S. 10/11) see gas springs (page 10/11)	siehe Gasfeder (S. 10/11) see gas springs (page 10/11)	N 16/28	20-1000	Hub stroke x 2 + 60		200-3200 N	

*Index Nr. ist nur bei Nachbestellung erforderlich | index no. only necessary for repeating orders

Federleicht: Gasfeder aus Aluminium | The new gas spring, completely made of aluminium



Bei vielen Anwendungen spielt das Gewicht eine entscheidende Rolle. Aus diesem Grund wurde die Bansbach Gasfeder komplett aus Aluminium entwickelt. Diese Aluminium Gasfeder beinhaltet die gleichen Eigenschaften wie die Bansbach Gasfedern aus Stahl oder Edelstahl. Die Gasfeder ist im Vergleich zur Standard-Gasfeder um über 50% leichter. Entscheidend ist dieser Vorteil vor allem dann, wenn das Gewicht eine wichtige Rolle spielt und mehrere Gasfedern eingesetzt werden. Einsatzbereich z.B. Luftfahrt / Flugzeuge

In many applications, the weight is decisive. This was the reason to develop the Bansbach gas spring completely of aluminium. In comparison to standard gas spring, this one is more than 50 % lighter. This aluminium gas spring has the same characteristics as the Bansbach gas springs made of steel or stainless steel. Above all, this weight advantage becomes decisive when the weight is an essential factor and several gas springs will be used - as you can see in the aircraft industry, e.g. in airplanes.

- Produkteigenschaften:**
- Kolbenstangendurchmesser 8mm
 - Zylinderdurchmesser 20 mm
 - Hub von 10 bis 300 mm
 - Kraft von 30 - 500 N

- Product characteristics:**
- piston rod diameter 8 mm
 - cylinder diameter 20 mm
 - stroke 10 - 300 mm
 - force 30 - 500 N

Artikelnummer Bestell-Beispiel | Order number Example

A1	A1	-	4	J	200	485	001	250	
Anschlusssteile Kolbenstange connecting part piston rod	Anschlusssteile Zylinder connecting part cylinder	Bauart model	Ausfahrgeschwindigkeit push-out speed	Baureihe type	Hub stroke	Einbaulänge (EL2) Einbaulänge (ELZ)	Index* Index*	Ausschubkraft extension force	
siehe Seite 46 see page 46	siehe Seite 46 see page 46	- Normalausführung standard A nach Kundenzeichnung accord. to your drawing B nach eigener Zeichnung accord. to our drawing E mit neutralem Etikett with neutral labels F mit Ventil with valve mit Spezialdichtungen with special seals	0 schnell, keine Enddämpfung fast, no end damping 1 schnell, normale Enddämpfung fast, normal end damping 2 schnell, keine Enddämpfung fast, increased end damping 3 normal, keine Enddämpfung normal, no end damping 4 normal, normale Enddämpfung normal, normal end damping 5 normal, keine Enddämpfung normal, increased end damping 6 langsam, keine Enddämpfung slow, no end damping 7 langsam, normale Enddämpfung slow, normal end damping 8 langsam, keine Enddämpfung slow, increased end damping 9 sonstige Varianten other variations	J 8/20	10 - 300	Hub stroke x 2 + 49		30 - 500 N	

*Index Nr. ist nur bei Nachbestellung erforderlich | index no. only necessary for repeating orders

Wichtige Hinweise: Einbauempfehlungen

Genau wie auch andere technische Systeme, die mit Kraftentfaltung zu tun haben, verlangt die Anwendung von easylift Gasfedern die Kenntnis und Beachtung einiger Daten und Fakten. Die wesentlichen Kriterien können Sie dieser Seite entnehmen. Natürlich gehen unsere Berater beim Gespräch über Ihren Anwendungsfall auf alle für Sie wichtigen technischen Belange ausführlich ein. Für unsere Stammkunden ist dies bereits Routine.

3. Entsorgung/Recycling: Gasfedern bestehen vorwiegend aus Metall und können der stofflichen Wiederverwertung zugeführt werden. Aber die Gasfedern müssen vorher drucklos sein. Bitte fordern Sie unsere Entsorgungsvorschriften an.

4. Alle Gasfedern werden von Werkseite mit dem Warnhinweis „Nicht öffnen, hoher Druck“, der Teilenummer und dem Herstellungsdatum versehen / etikettiert. Werden diese Daten unleserlich (Entfernen des Etikettes, Überlackieren od. sonstige äußerliche Einflüsse) erlischt die Gewährleistung für daraus entstandene Schäden. Garantieleistungen sind nicht mehr möglich.

5. Bansbach-Gasfedern dürfen als Endanschlag in beiden Richtungen benutzt werden. Die dabei auftretenden Kräfte dürfen folgende Werte nicht überschreiten:

Baureihe	max. Kraft
3-8	600N
4-12	2.000N
6-15	4.000N
6-15 Nirosta	2.000N
8-19, 8/10-22 und 8/28	7.000N
8-19 und 10-22 Nirosta	3.000N
10/12/14-28	10.000N
10-28 und 14-28 Nirosta	8.000N
14/20-40	20.000N
14/20-40 Nirosta	15.000N

Dies gilt nicht für blockierbare Gasfedern in Einschubrichtung!

Achtung: Die Angaben beziehen sich auf den mittleren Druckbereich einer jeweiligen Baureihe. Manche Anschlussteile, z.B. Winkelgelenke sind für diese Grenzbereiche nur bedingt geeignet.

6. Gasfedern sollten grundsätzlich mit der Kolbenstange nach unten eingebaut werden. Diese Lage garantiert beste Dämpfungseigenschaften. Nur Bansbach-Gasfedern haben eine integrierte Fettkammer, die auch einen lageunabhängigen Einbau zulässt.

7. Die Federn dürfen bei ihrer Funktion keinen Verkantungen und Seitenkräften ausgesetzt sein (vor-

zeitiger Verschleiß, Abbiegen von Kolbenstangen). Gegebenenfalls Einbau überprüfen und geeignete Anschlußstücke vorsehen.

8. Sollten Gasfedern durch äußere Einwirkung (Unfall, Kollision, extreme Überlastung,...) sichtbar beschädigt sein (abgebrochene oder deformierte Anschlussteile, verbogene Kolbenstange, verbeulter Zylinder,...), muss vor dem Ausbau oder sonstiger Handhabung der Druck abgelassen werden.

Beachten Sie bitte dazu unsere Entsorgungsvorschriften!

9. Gasfedern sind wartungsfrei! Kolbenstange nicht fetten, ölen etc.

10. Die Kolbenstange ist vor Schlägeinwirkung, Kratzern und Verschmutzung - besonders Farbauftrag - zu schützen. Das Zylinderrohr darf nicht deformiert werden. Beschädigungen der Oberfläche zerstören das Dichtungssystem.

11. Bansbach-Gasfedern können in beliebiger Lage gelagert werden. Druckverlust durch lange Lagerhaltung ist nicht zu erwarten. Es liegen keine negativen Erfahrungswerte vor. Aber es können Festklebeeefekte auftreten, die bei erstmaliger Betätigung einen höheren Kraftaufwand erfordern (Losbrechkraft).

12. Gewährleistungsansprüche verfallen prinzipiell spätestens 1 Jahr nach Fertigungsdatum. Herstellungsfehler bzw. Qualitätsmängel sind sofort feststellbar. Falls Sie aus einem bestimmten Grund nicht mit der gelieferten Qualität zufrieden sind, bitten wir um unverzügliche Rücksendung. Begründung und Original-Rechnungskopie beifügen!

13. Werden Gasfedern zur Detailuntersuchung eingesandt, wird damit das Einverständnis zur Zerstörung dieses Teiles erteilt, das Eigentumsrecht erlischt damit. Eine Rücklieferung von Einzelkomponenten ist nicht möglich. Gegebenenfalls Einsendungen markieren mit z.B. "Für Funktions-

prüfung und mit der Bitte um Rücksendung" Liegt kein Widerspruch vor, werden eingesandte Gasfedern 1 Woche nach Bekanntgabe des Prüfergebnisses entsorgt. Grundsätzlich gilt: Für unberechtigte Reklamationen behalten wir uns das Recht vor eine Kostenpauschale oder die tatsächlichen Kosten für Bearbeitung und Entsorgung zu berechnen.

14. Bansbach-Gasfedern werden – aus meist lagerhaltigen Bauteilen – auftragsbezogen gefertigt. Stornierung, nachträgliche Änderung, Umtausch oder Rückgabe ist daher nicht möglich.

15. Bansbach-Gasfedern sind für höchste Anforderungen und größtmögliche Zuverlässigkeit konstruiert und getestet worden. Einbauempfehlungen und unsere umfangreiche Beratung unterstützen Sie bei der Auswahl Ihrer individuellen Gasfedern.

Aber: Die Eignungsprüfung für den jeweiligen Anwendungsfall obliegt immer dem Anwender!

Für den Anwendungsfall nicht geeignete und fehlerhafte Produkte dürfen nicht verwendet werden. Für Funktionalität und Lebensdauer Ihres Endproduktes schließen wir daher jegliche Haftung aus.

16. Dämpfungseigenschaften können Schwingungen erzeugen die in der Anwendung einen Resonanzkörper finden und dabei Geräusche verursachen. Kleine Änderungen am Einbau, an den Befestigungen oder an der Abstimmung können Abhilfe schaffen.

17. Innerhalb der dargestellten Bereiche können Sie Ihre optimale Abmessung selbst auswählen. Als Toleranz für die Einbaulängen gilt allgemein ± 2,5 mm, innerhalb einer Serienfertigung gilt eine Fertigungstoleranz von max. ± 1 mm. Bei hohen Ansprüchen an Haltbarkeit und Stabilität vermeiden Sie bitte die Kombination: Kleiner Durchmesser + langer Hub + hohe Kraft.

Important advices for installation

The use of easylift gas springs requires the knowledge and attention of some data and facts as do other technical systems which have to do with force development. You can see the substantial criterions on this page. Our consultants will of course explain in detail all technical facts which are important for your application.

The facts mentioned here, are routine for a lot of our regular customers.

2. Gas springs are filled with pure nitrogen. Nitrogen is an inert gas, which does not burn, will not explode and is not poisonous. But:

Gas springs have very high internal pressure (up to approx. 300 bar). Do not open without instruction!

3. Disposal/Recycling: Gas springs consist mostly of metal and can be recycled, but first the gas spring must be pressureless.

4. All gas springs are labeled with the warning „Do not open, high pressure“, the part number and the production date. If these dates are unreadable (removed, painting of the gas springs or any other influences) we refuse the liability for damages which result from this fact. Warranties aren't possible anymore.

5. Bansbach gas springs can be used as a limit stop in both directions. The occurring forces should not exceed the following approximate values:

Series	max. Force
3-8	600N
4-12	2.000N
6-15	4.000N
6-15 stainless	2.000N
8-19, 8/10-22 and 8/28	7.000N
8-19 and 10-22 stainless	3.000N
10/12/14-28	10.000N
10-28 and 14-28 stainless	8.000N
14/20-40	20.000N
14/20-40 stainless	15.000N

This isn't valid for lockable gas springs in push-in direction!

Attention: The figures refer to the average pressure range of the respective size. Some connectors such as elbow joints may not be suitable for the above values.

6. Gas springs should be installed with the piston rod downwards. This position ensures the best damping effect. Only Bansbach gas springs include an integrated grease chamber which allows different directions of installation.

7. Gas springs should not be exposed to any tilting or sideforces during operation. If this is unavoidable, please check the installation and use suitable connecting parts.

8. If gas springs are damaged visibly (broken or deformed connecting parts, bended piston rod, dented cylinder) due to external cause (accident, collision, extreme overloading,...) the pressure has to be released before the gas spring is being dismantled or used. Please note our disposal and recycling instructions!

9. Gas springs are maintenance-free. Do not grease or oil the piston rod.

10. The piston rod must not be painted and should be protected against shocks, scratches and dirt. The cylinder should not be deformed. Any such damage will destroy the sealing system.

11. Bansbach gas springs can be stored in any position. Pressure loss through long storage is not to be expected. There are no negative values known, but there may be a sticking effect the first time you compress a spring, which may require a higher expenditure of force the first time (initial break-away force).

12. Warranty claims expire latest 1 year from date of production. Manufacturing mistakes and/or quality defects are immediately noticeable. If you are unhappy for any reason with the delivered quality, we ask you to return the springs immediately. Your complaint and a copy of the original invoice must be enclosed.

13. If gas springs are sent to us for a detailed examination, the agreement for the demolition of this part is given and the property right expires.

A return delivery of single components is not possible. If applicable please assign the delivery with e.g.: "For functional testing and please return the parts back".

Is no objection available, the delivered gas springs will be

disposed 1 week after the announcement of the test result. Basically applies: For unjustified claims we reserve the right to charge a lump-sum or the actual costs incurred for handling and disposal.

14. Bansbach gas springs which mostly consist of parts held in stock – are produced due to customer's orders. A cancellation, modification afterwards, change or refusal is therefore not possible.

15. Bansbach gas springs are built and tested for highest requirements and highest reliability. Installation advices as well as our comprehensive advice will help you in choosing your gas springs. But:

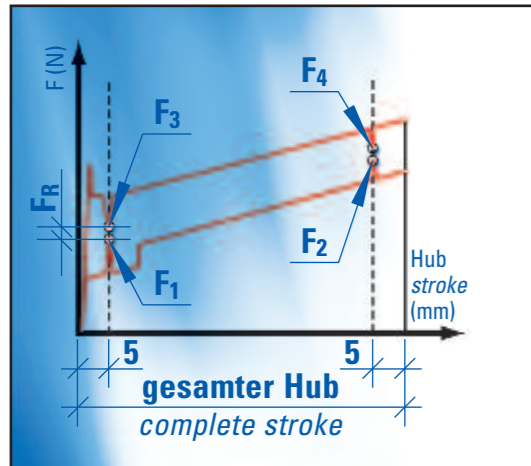
The examination of the suitability for the respective application has to be executed by the customer!

You aren't allowed to use in this application not suitable and faulty products. We can not assume any liability for the function and the lifetime of your final product.

16. Damping characteristics can create vibrations which lead to a resonator within the application and may cause noise. Little changes concerning the installation or the attachments may help to avoid them.

17. You can select your best dimensions yourself, within the mentioned limits. The tolerance for the lengths is generally deemed to be ± 2,5 mm; in series production, there is a tolerance of max. ±1mm. If very high demands are placed on durability and stability, please avoid the combination of small diameter + long stroke + high force.

Kraftverlauf/Messpunkte | Force diagramme/measuring points



Die theoretische Ausschubkraft ergibt sich aus Fülldruck mal Querschnittsfläche der Kolbenstange. Durch das Verändern dieser Faktoren können Bansbach-Gasdruckfedern in jeder beliebigen Ausschubkraft geliefert werden. Unsere Normalausführungen reichen von 10N bis 5.000N. Die Ausschubkraft, die bei Typenbezeichnungen angegeben wird, bezieht sich immer auf den Wert F1, gemessen bei 20°C ± 2°C und bei nach unten weisender Kolbenstange.

- F1 = Ausschubkraft bei ausgefahrener Kolbenstange
- F2 = Ausschubkraft bei eingefahrener Kolbenstange
- F3 = Einschubkraft bei ausgefahrener Kolbenstange
- F4 = Einschubkraft bei eingefahrener Kolbenstange
- FR = Reibungskraft

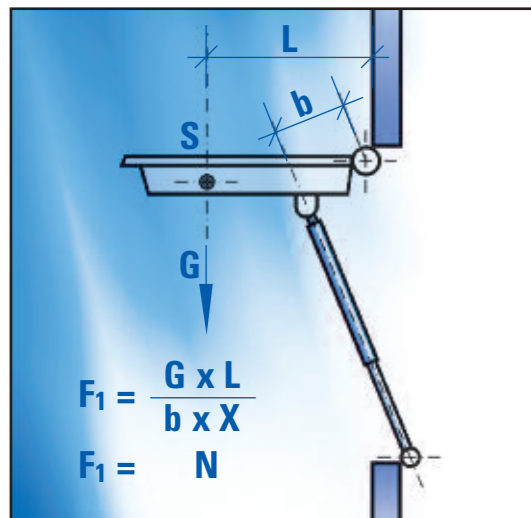
Diese Werte sind beeinflussbar, z. B. durch das Gasvolumen, bzw. Ölmenge. Bansbach-Gasfedern zeichnen sich insbesondere durch geringe Reibung aus. Durch die Kombination von verschiedenen Düsenbohrungen und Ölmenge können zusätzlich die Aus- und Einschubgeschwindigkeit und die Enddämpfung fast nach Belieben gesteuert werden.

The theoretical extension force is calculated filling pressure multiplied by the cross section of the piston rod. By changing these two factors, it is possible for Bansbach to supply gas springs with any requested extension force. Our standard specifications are available from 10N to 5000N. The extension force is always mentioned with the specification and relates to the value F1 measured at 20°C ± 2°C with the piston rod showing downwards.

- F1 = extension force with extended piston rod
- F2 = extension force with compressed piston rod
- F3 = pull-in force with extended piston rod
- F4 = pull-in force with compressed piston rod
- FR = friction force

These values can be influenced, e.g. by the gas volume or the oil quantity. A special characteristic of Bansbach gas springs is the low friction figure. Through the combinations of different nozzle orifices and oil quantity, it's possible to control the push-out and push-in speed as required.

Berechnungsprinzip F1 | Calculation principle F1



Berechnungsprinzip der Ausschubkraft F1

- S = Schwerpunkt
- G = Gewicht der Klappe in N (ca. Kp x 10)
- b = Kraftarm (entspricht ca. 85% des erforderlichen Hubs)
- X = Anzahl der Federn (in der Regel 2 Stück, pro Klappenseite eine Feder)

Als zulässige Ausschub-Krafttoleranz gilt allgemein +40N/-20N oder ± 5-7%. Physikalisch bedingt ist die Kraft einer Gasfeder temperaturabhängig. Sie ändert sich je 10°C um ca. 3,3% (Basis +20°C). Größen und Ausschubkräfte werden nach Ihrem Bedarf gefertigt. Bei der Auslegung der geeigneten Gasfeder stehen wir gerne zu Ihrer Verfügung.

Calculation principle of the extended force F1

- S = Centre of gravity
- G = Weight of the flap in N (ca. Kp x 10)
- b = Power arm (corresponds to about 85% of the required stroke)
- X = Number of the springs (in general 2 pieces, one for each side of the flap)

Our general extension force tolerance is +40N/-20N or ± 5-7%. Physically, the actual force of a gas spring depends on the temperature. For each 10°C, the force changes by approx 3,3%. Size and extension force can be made according to your requirements. We would be pleased to help you to design a gas spring for your application.

Material Informationen | Material Information

Gasfedern bestehen im wesentlichen aus Kolbenstange, Zylinderrohr, Anschlusssteile, Drehteile, Dichtungen, Öl, Fett und Stickstoff.

Kolbenstange und Zylinderrohr sind aus Stahl und werden in unserem Hause CeramPro®- bzw. pulverbeschichtet

Anschlusssteile und Drehteile sind aus bleifreiem Stahl oder bleifreiem Aluminium.

Dichtungen, Öle, Fette enthalten keine Substanzen die auf der Liste der kritischen oder gefährlichen Stoffe stehen.

Stickstoff ist ein inertes Gas, das weder brennt noch sonstige Gesundheitsgefahren in sich birgt. Bansbach-Gasfedern entsprechen deshalb den aktuellen und soweit uns bekannt auch den geplanten Gesetzen und Verordnungen. Sie entsprechen zum Beispiel der RoHS Directive, WEEE Directive, den Richtlinien 2003/11/EC, 2002/95/EC, 2002/96/EG. Sie fallen nicht unter die Richtlinien 94/9/EG, 97/23/EG, und 98/37/EG, auch nicht unter die UN 3164, TRGS 220 und UL 60601-1.

Die Prüfung, ob Bansbach-Gasfedern im Endprodukt den nationalen oder internationalen Gesetzen und Vorschriften entsprechen, bleibt in der Verantwortung unserer Kunden bzw. des Anwenders.

The main components of a gas spring are piston rod, cylinder, connecting parts, various turned parts, seals, oil, grease and Nitrogen.

The piston rods and the cylinders are manufactured out of Steel and are CeramPro® treated or powder coated.

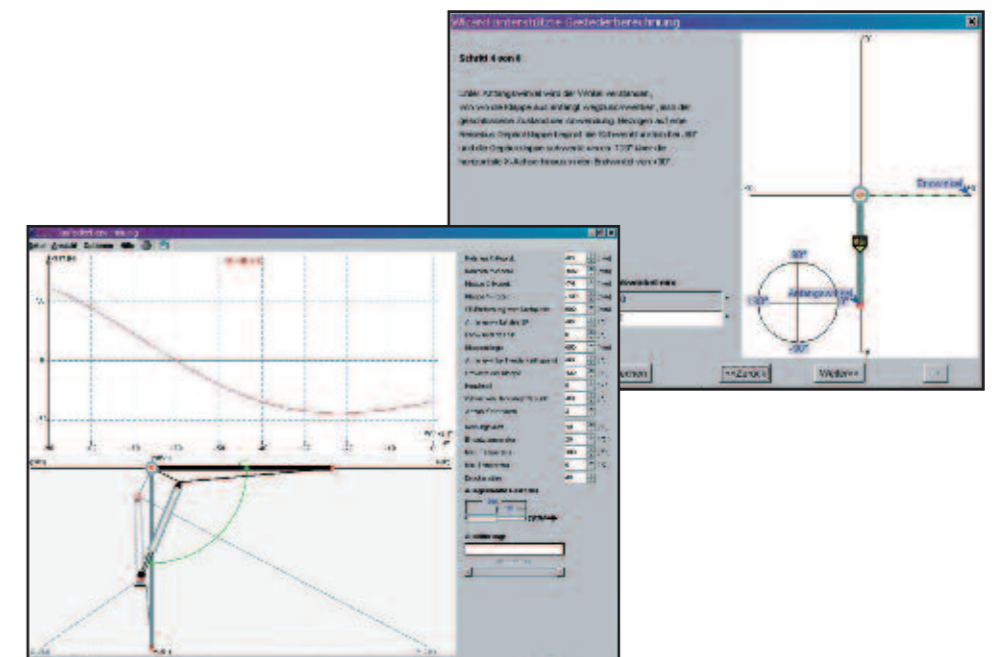
Connecting parts and turned parts are manufactured out of lead free Aluminium or Steel.

Seals, oil and grease are free of any substances which are listed on the critical or dangerous goods list.

Nitrogen is an inert gas which doesn't burn and has no health risks. Bansbach gas springs are manufactured according to current / future laws and regulations to the best of our knowledge. For example, they are manufactured according to RoHS directive, WEEE directive and guidelines 2003/11/EC, 2002/95/EC and 2002/96/EG. They don't fall under guidelines 94/9/EG, 97/23/EG or 98/37/EG. UN 3164, TRGS 220 or UL 60601-1 also do not apply.

The verification if Bansbach gas springs in the end product meet national or international laws and guideline is the sole responsibility of the customer or user.

Testen Sie unser Online-Berechnungsprogramm! Test our online-calculation software!



www.bansbach.de

Nachbestellung | Repeating Order

Wenn Sie eine easylift Gasfeder nachbestellen wollen, genügt es, wenn Sie die auf dem Originaletikett befindliche Fertigungsnummer komplett in die nachfolgende Zeile eintragen.
 If you order an easylift gas spring, it is sufficient to fill in the form below with the complete part no. on the original label.

Teile-Nr.: Part-No.:	
Stückzahl? / quantity
Lieferdatum / delivery date
Bemerkungen / Notes:

Neubestellung New Order Anfrage Enquiry

Für Neuanfragen bitten wir Sie die nachfolgende Darstellung bestmöglich zu ergänzen. Entsprechende technische Daten/Hinweise und Maße, entnehmen Sie bitte unserem Katalog.

For new enquiries, we ask you to complete the following drawing as best as possible. Please see our catalogue for the respective technical data and dimensions.

<input type="checkbox"/> Gasfeder Gas spring	<input type="checkbox"/> blockierb. Gasfeder Lockable gas spring	<input type="checkbox"/> Gaszugfeder Traction spring	<input type="checkbox"/> blockierb. Gaszugfeder Lockable traction spring	<input type="checkbox"/> Dämpfer Dampers
Bitte kreuzen Sie das richtige Anschlussstück an Kolbenstange und Zylinder an und tragen die Maße in die vorgesehenen Felder ein. Please indicate the connection part on the piston rod and cylinder side. Fill out the dimensions in the appropriate spaces.				
<input type="checkbox"/>	<input type="checkbox"/>	<input type="checkbox"/>	<input type="checkbox"/>	<input type="checkbox"/>
<input type="checkbox"/>	<input type="checkbox"/>	<input type="checkbox"/>	<input type="checkbox"/>	<input type="checkbox"/>
<input type="checkbox"/>	<input type="checkbox"/>	<input type="checkbox"/>	<input type="checkbox"/>	<input type="checkbox"/>
<input type="checkbox"/>	<input type="checkbox"/>	<input type="checkbox"/>	<input type="checkbox"/>	<input type="checkbox"/>

Ausschubkraft? extension force	<input type="text"/> N
ø Zylinder / ø cylinder	<input type="text"/> mm
ø Kolbenstange / ø piston rod	<input type="text"/> mm
Stückzahl? / quantity	<input type="text"/>
Lieferdatum / delivery date	<input type="text"/>
Zusätzliche Infos / more information:

Absender | sender

Firma • Ansprechpartner • Adresse • Telefon • Fax • email
 company • contact partner • address • telephone • fax • email

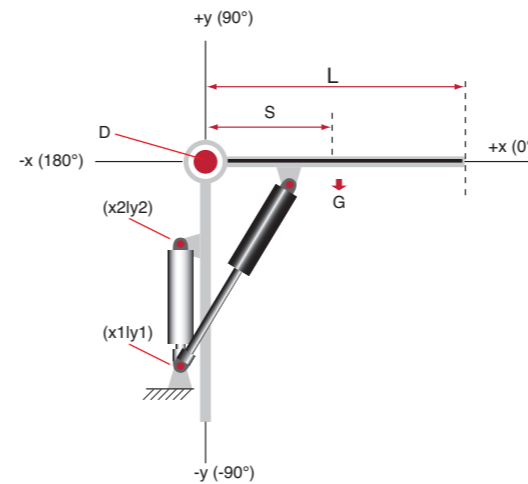
.....

.....

.....

Wir unterstützen Sie...

Ist unser Anwendungsfall überhaupt mit einer Gasfeder realisierbar? Und wenn ja – wie bauen wir eine geeignete Gasfeder überhaupt ein? Ganz einfach...wir helfen Ihnen gerne weiter! Zeichnen Sie mit wenigen Strichen Ihre angedachte Applikation in Seitenansicht. Orientieren Sie sich dabei in etwa an unserem Beispiel und geben Sie uns Aufschluß über Gewicht, Schwerpunkt, Maße, Schwenkbewegung von/bis ...und die gewünschte bzw. ideale, verbleibende Handkraft (ev. Haltekraft), die noch aufgewendet werden soll. **Bitte beachten Sie, daß sich alle Angaben auf den Drehpunkt (Scharnier) beziehen sollten.**



We will assist you...

Can I use a gas spring in my application? If so, which one is best suited for my application and how should it be designed? It is very easy – we would be pleased to help you. Just make a simple sketch (similar to the one on the left) of a application and be sure to note: weight, center of gravity, dimensions, field of traverse in degrees and the requested hand-force (holding-force). **Please note that all dimensions should be measured from the pivot (hinge).**

- D = Drehpunkt / pivot
- L = Klappenlänge / flap length
- S = Schwerpunkt / centre of gravity
- G = Gewicht im Schwerpunkt / weight
- x1/y1* = Befestigungspunkt Rahmen / fixing point of frame
- x2/y2* = Befestigungspunkt Klappe / fixing point of flap

* Angabe nicht unbedingt erforderlich. Wir erarbeiten/errechnen Ihnen gerne einen unverbindlichen Einbauvorschlag.
 * Coordinates not absolutely necessary. We are pleased to submit you a calculation example.

Skizzieren Sie hier Ihre Applikation | sketch your application here

Absender | sender

Firma • Ansprechpartner • Adresse • Telefon • Fax • email | company • contact partner • address • telephone • fax • email

.....

.....

.....