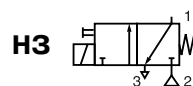


# РАСПРЕДЕЛИТЕЛЬНЫЕ СОЛЕНОИДНЫЕ КЛАПАНЫ

для клапанов с приводами 90 и 125 мм, прямого действия, 1/4



**3/2**  
Серии  
**374**

## ОСОБЕННОСТИ

- Компактный дизайн и малый вес облегчают установку на все клапаны серий 290 и 390 с приводами 90 и 125 мм (1/4)
- Рабочая среда – воздух или вода
- Стандартное ручное управление

## ОБЩИЕ ХАРАКТЕРИСТИКИ

|                                  |                             |
|----------------------------------|-----------------------------|
| Макс. давление управляющей среды | 10 бар [1 бар = 100 кПа]    |
| Максимальная вязкость            | 40 сСт (мм <sup>2</sup> /с) |
| Время срабатывания               | См. стр. 73 (V402-5)        |

| клапан* | рабочие среды*                              | диапазон температур | уплотнения*         |
|---------|---|---------------------|---------------------|
| 374     | фильтрованный воздух, вода, нейтральный газ | от -10 °С до +60 °С | NBR (нитрил/буна-н) |

## КОНСТРУКЦИЯ

(\* Убедитесь, что рабочая среда совместима с материалами клапана, контактирующими с ней.)

|                          |             |
|--------------------------|-------------|
| Корпус                   | Латунь      |
| Трубка сердечника        | Нерж. сталь |
| Сердечник и глухая гайка | Нерж. сталь |
| Пружины                  | Нерж. сталь |
| Седла                    | Латунь      |
| Уплотнения               | NBR         |
| Экранирующая катушка     | Медь        |

## ЭЛЕКТРИЧЕСКИЕ ХАРАКТЕРИСТИКИ

|                                       |                                |
|---------------------------------------|--------------------------------|
| Класс изоляции катушки                | F                              |
| Разъем                                | Плоские клеммы (Pg 11P)        |
| Спецификация разъема                  | ISO 4400                       |
| Электробезопасность                   | IEC 335                        |
| Стандартные напряжения                | DC (=): 24 В                   |
| (Другие напряжения и 60 Гц по заказу) | AC (~): 24 В–115 В–230 В/50 Гц |

| тип катушки | номинальная мощность |                      |      |                | температура окружающей среды<br>(°С) | защита          |
|-------------|----------------------|----------------------|------|----------------|--------------------------------------|-----------------|
|             | пуск<br>~            | режим удержания<br>~ |      | гор./хол.<br>= |                                      |                 |
|             | (VA)                 | (VA)                 | (W)  | (W)            |                                      |                 |
| CMXX-FT     | 55                   | 23                   | 10,5 | 9/11,2         | от -10 до +60                        | исполнение IP65 |



## СПЕЦИФИКАЦИЯ

| присоед. размер | проход. сечение |       | пропускная способность Kv |         |                     |         | перепад давления, (бар) |       |         |    | тип катушки | (M)     | номер по каталогу |                    |
|-----------------|-----------------|-------|---------------------------|---------|---------------------|---------|-------------------------|-------|---------|----|-------------|---------|-------------------|--------------------|
|                 |                 |       |                           |         |                     |         | максимум                |       | мин.(2) |    |             |         |                   |                    |
|                 | 2↔1             | 1-2→3 | 2↔1                       | 1-2→3   | возд./газ*          | вода*   | мин.                    | макс. | ~       | =  |             |         | ~                 | =                  |
| G               | (мм)            | (мм)  | (м <sup>3</sup> /ч)       | (л/мин) | (м <sup>3</sup> /ч) | (л/мин) | 0                       | 10    | 10      | 10 | 10          | CMXX-FT | •                 | SC E374A098 MS (1) |

(M) Ручное управление: винтового типа

(1) Соленоидные клапаны с 1/4 адаптером.

(2) См. стр. для клапанов серии 290/390, показывающие минимальное давление упр. среды для каждого изделия

## РАСПРЕДЕЛИТЕЛЬНЫЕ СОЛЕНОИДНЫЕ КЛАПАНЫ ДЛЯ КЛАПАНОВ СЕРИЙ 290 С ПРИВОДАМИ 90 и 125 мм

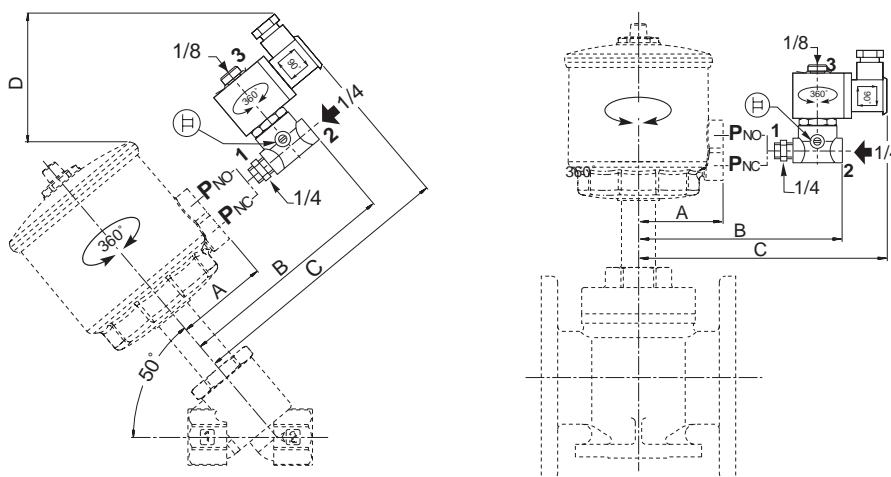
### ВАРИАНТЫ КОМПЛЕКТАЦИИ И АКСЕССУАРЫ

- Распределительные клапаны и клапаны с пневмоприводом поставляются отдельно.
- Соленоидные клапаны могут быть установлены в любом положении.
- Трубные присоединения (G\*) 1/4 имеют стандартную комбинацию резьб в соответствии с ISO 228/1 и ISO 7/1. Трубные присоединения G 1/8 имеют стандартную резьбу в соответствии с ISO 228/1.
- Инструкция по монтажу/эксплуатации прилагается к каждому клапану.
- Возможна поставка комплектов запасных частей (только для распределителя серии 374) и запасных катушек.

### МОНТАЖ

- **на распределителе серии 374:**
  - Соленоиды для взрывоопасных атмосфер, сертифицированные «CENELEC».
  - Класс катушки Н.
- **на распределителях серий 374 и 107:**
  - Разъем с визуальным индикатором и электрозащитой или с кабелем длиной 2 м.
- Регулятор расхода М5 для порта выхлопа 3 распределительных клапанов серии 107 – номер по каталогу: **346 00 380** или 1/8 для порта выхлопа 3 распределительных клапанов серии 374 – номер по каталогу: **346 00 107** для изменения времени сброса давления пневмопривода.

### РАЗМЕРЫ, (мм), МАССА, (кг)



| диаметр привода | A  | B   | C   | D   |     | входной управляющий порт |                       | масса, (кг) (1) |
|-----------------|----|-----|-----|-----|-----|--------------------------|-----------------------|-----------------|
|                 |    |     |     | НЗ  | НО  | НЗ                       | НО                    |                 |
| 90 мм           | 67 | 128 | 166 | 72  | 91  | <b>P<sub>NC</sub></b>    | <b>P<sub>NO</sub></b> | 0,530           |
| 125 мм          | 86 | 147 | 185 | 123 | 142 |                          |                       |                 |

(1) Включая катушку, разъем и адаптер