

# Produktnews: End of Life für VSS Motoren der Baugröße 65

Letzter Bestelltermin: Solange Vorrat reicht  
 Reparatur und Service: bis 2017  
 Abkündigungsgrund: Portfoliobereinigung



**EXTREME**

Verehrte Kunden!

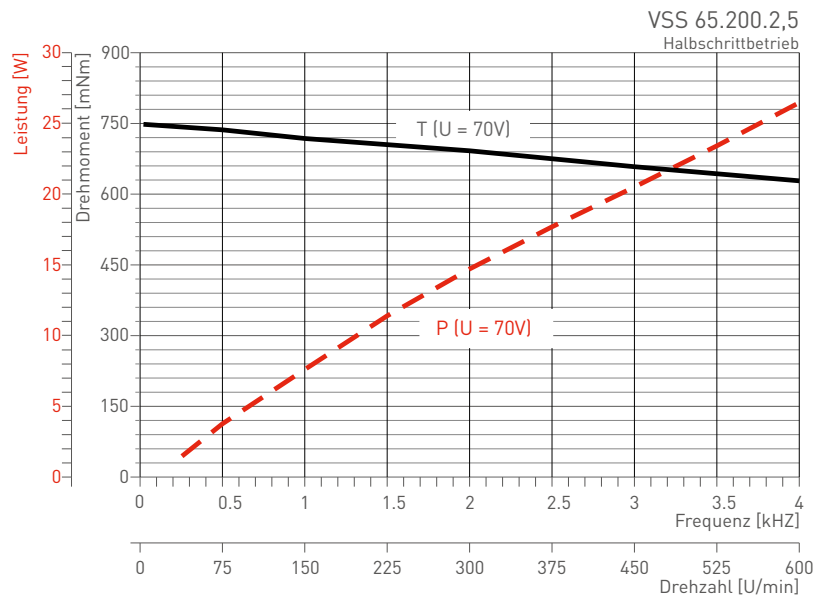
Um Ihnen die Umstellung so leicht wie möglich zu machen, haben wir Ihnen die relevanten Produktinformationen zusammengestellt. Haben Sie Fragen darüber hinaus, helfen Ihnen unsere Vertriebsmitarbeiter gerne weiter!

Produkte im Vergleich		
	Abkündigung: VSS 65	Ersatz: VSS 57
Motor Typen	VSS 65	VSS 57   VSS 57...X65-[Ø 8]
Abmessungen Flansch [mm]	65 x 65	56,4 x 56,4   65 x 65
Länge [mm]	81	74
Welle [mm]	8	6,35   6,35 Option: 8 (m.Hülse)
Phasenstrom uni-(bi-)polar [A]	1,2 / 2,5 / 5	1,2 / 2,5 / 5
Massenträgheit des Rotors [kgcm <sup>2</sup> ]	0,41	0,24
Haltemoment [Nm]	0,86	0,84
Passfeder	ja	nein
IP	20 (Vakuumklasse FV,HV,UHV-S,UHV-G)	20

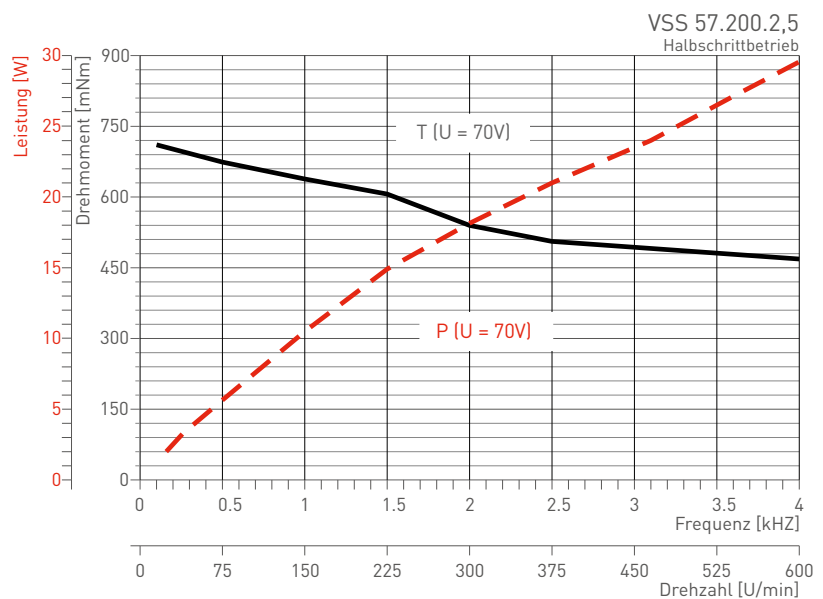
Extreme

Kennlinien

VSS 65



VSS 57



Produktvergleich

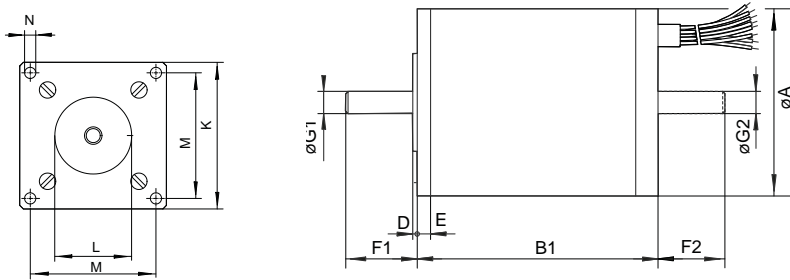
VSS 65



abgekündigte ID-Nummern:

05003566, 05003822, 5004395, 05004396, 05004519, 05004581, 05004632, 05004720, 10000083, 10000108, 10000315, 10001227, 10001228, 10002478, 10002903, 10003308, 10003320, 10003333, 10003995, 10003996, 10004166, 10004574, 10004818, 10005269, 10005551, 10006732, 10008690, 10008693, 10008862, 10009274, 10009722, 10009839, 10010029, 10010213, 10010428, 10010490, 10010866, 10011177, 10011309, 10011608, 10011839, 10011855, 10012015, 10012720, 10012721, 10014029, 10014384, 10014710, 10014807, 10014972, 10015022, 10015094, 10015179, 10015411, 10015565, 10015766, 10015787, 10015896

VSS 57



Bitte beachten: ohne Passfeder

Abmessungen Schrittmotor

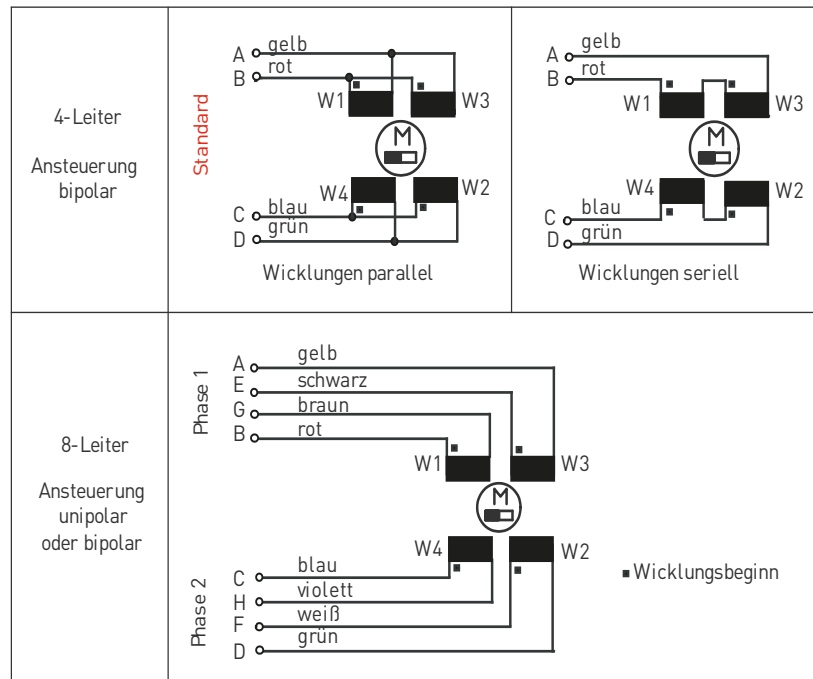
Baugröße	Typ	Abmessungen in mm											
		A	B1	D	E	F1	F2	G1	G2	K	L	M	N
56	VSS57	56,4	74	1,5	4,5	22	20,5	6,35	6,35	60	38,1	47,15	5,2
	VSS57-X65	65	75	1,5	5,5	21	20,5	8	6,35	65	40	55	5,2

Mechanische und elektrische Kenndaten

Baugröße	Standardversion 200-schrittig	Elektrische Kenndaten									Mechanische Kenndaten					
		Wicklungen parallel (4-Leiter)			Wicklungen seriell (4-Leiter)			Unipolar (5- oder 6-Leiter)			Halte- moment	Selbsthalte- moment	Massen- trägheit des Rotors	Lager- belastung		Gewicht
		I/Ph	R/Ph	L/Ph	I/Ph	R/Ph	L/Ph	I/Ph	R/Ph	L/Ph				axial	radial	
		A	Ω	mH	A	Ω	mH	A	Ω	mH	mNm	mNm	kg cm <sup>2</sup>	N	N	kg
56	VSS 57.200.1.2	1.2	3.9	9.5	0.6	15.6	38	0.84	7.8	9.5	630	50	0.24	40	80	0.99
	VSS 57.200.2.5	2.5	0.8	2.4	1.25	3.2	9.6	1.75	1.6	2.4						
	VSS 57.200.5.0	5	0.25	0.8	2.5	1	3.2	3.5	0.5	0.8						

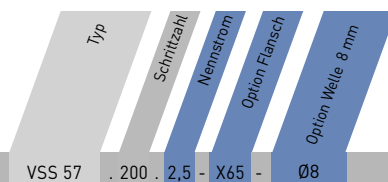
## Extreme

## Anschlussbilder



## Bestellschlüssel

Die variablen Elemente des Produkts sind farblich gekennzeichnet.



Muster-Bestellschlüssel

VSS 57 . 200 . 2,5 - X65 - Ø8

## Varianten

Nennstrom	A/Phase 1,2 2,5 5	bipolar, Wicklungen parallel 1,2 A 2,5 A Nennstrom pro Phase 5 A
Optionen	keine Angabe X65	Flansch: 56,4 x 56,4 mm Sonderflansch 65 x 65 mm mit Welle Ø 6,35 mm
	keine Angabe Ø8	Welle Ø 6,35 mm Welle Ø 8 mm

Phytron GmbH

Industriestraße 12 – 82194 Gröbenzell  
T +49-8142-503-0 F +49-8142-503-190