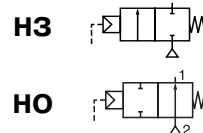


КЛАПАНЫ С ГИДРОПНЕВМОПРИВОДОМ, корпус бронзовый или из нерж. стали, резьбовые порты 3/8" до 2 1/2"



2/2
Серия
E290

ОСОБЕННОСТИ

- Клапаны с дистанционным управлением и диском для всех нейтральных сред (бронзовый корпус) или агрессивных сред (корпус из нерж. стали)
- Высокая пропускная способность благодаря угловой форме протока
- Защита от гидравлического удара (вход под диском)
- Рабочий диапазон на вакууме до 10⁻² мбар
- Широкий диапазон поршневых приводов (диаметр 32/50/63/90/125 мм), вращающихся на 360°, для максимально эффективной работы при различных величинах минимального управляющего давления
- Высоконадежная, необслуживаемая сальниковая коробка

ОБЩИЕ ХАРАКТЕРИСТИКИ

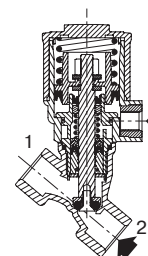
| | |
|------------------------------|---|
| Перепад давления | Смотрите спецификацию [1 бар = 100 кПа] |
| Температура окружающей среды | от -10 °C до +60 °C |
| Максимальная вязкость | 600 сСт (мм ² /с) |
| Управляющая среда | Фильтрованный воздух или вода |
| Макс. давление упр. среды | 10 бар |
| Мин. давление упр. среды | См. следующую стр. |
| Температура упр. среды | от -10 °C до +60 °C |
| Время срабатывания | См. стр. 71 (V402-5) |

| рабочие среды* | диапазон температур | уплотнения* |
|--|----------------------|-------------|
| вода, воздух, нейтральный газ, светлые нефтепродукты, (бронз. корпус) агрессивные среды (корпус из нерж. стали) перегретая вода, пар | от -10 °C до +184 °C | PTFE |

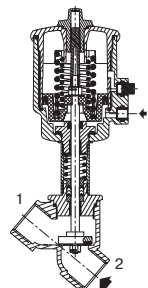
КОНСТРУКЦИЯ

(*) Убедитесь, что рабочая среда совместима с материалами клапана, контактирующими с ней.

| | | | |
|-----------------------------|--------------------------------------|------------------------|------------------------|
| Корпус | Бронза | Нерж. сталь, AISI 316L | AISI 316 по запросу |
| Крышка корпуса | Латунь | Нерж. сталь | |
| Шток | Нерж. сталь | Нерж. сталь | |
| Диск | Латунь | Нерж. сталь | |
| Набивка сальниковой коробки | PTFE кольца V-образного сечения | | |
| Сальниковое уплотнение | FPM | FPM | |
| Уплотнение диска | PTFE | PTFE | |
| Уплотнение корпуса клапана | PTFE | PTFE | |
| Привод | Стеклонаполненный полиамид (PA + FG) | | |



Функция НЗ, вход под диском,
приводы 32, 50 мм



Функция НЗ, вход под диском,
приводы 63, 90 и 125 мм

КЛАПАНЫ СЕРИИ E290

| присоед. размер | проход. сечение | пропускная способность Kv | | управляющее давление, (бар) | | перепад давления, (бар) | | | | диаметр привода | номер по каталогу только для клапана | |
|---|-----------------|---------------------------|---------|-----------------------------|-------|-------------------------|-------|-------------------------------|----------------------------------|-----------------|--------------------------------------|------------------|
| | | | | | | мин. | макс. | максимум | | | | |
| | | | | | | | | нейтральные и агрессивн. газы | перегретая вода, агрессив. жидк. | | пар (<184 °C) | бронзовый корпус |
| (мм) | (мм) | (м³/ч) | (л/мин) | мин. | макс. | мин. | | | | (мм) | | |
| НЗ – НОРМАЛЬНО ЗАКРЫТЫЕ, ВХОД ПОД ДИСКОМ (1) | | | | | | | | | | | | |
| 3/8 | 10 | 2,8 | 47 | 4 | 10 | 0 | 16 | 16 | 10 | 32 | – | E290A791 |
| 1/2 | 15 | 4,1 | 68 | 4 | 10 | 0 | 12 | 12 | 10 | 32 | – | E290A792 |
| | | 4,9 | 82 | 4 | 10 | 0 | 16 | 16 | 10 | 50 | E290A384 | E290A393 |
| 3/4 | 20 | 6,5 | 108 | 4 | 10 | 0 | 6 | 6 | 6 | 32 | – | E290A793 |
| | | 9,4 | 157 | 4 | 10 | 0 | 10 | 10 | 10 | 50 | E290A385 | E290A394 |
| 1 | 25 | | | 4 | 10 | 0 | 16 | 16 | 10 | 63 | E290B005 | E290B048 |
| | | 12,8 | 213 | 4 | 10 | 0 | 6 | 6 | 6 | 50 | E290A386 | E290A395 |
| | | 16,5 | 275 | 4 | 10 | 0 | 10 | 10 | 10 | 63 | E290B010 | E290B053 |
| 1 1/4 | 32 | | | 4 | 10 | 0 | 16 | 16 | 10 | 90 | E290B011 | E290B054 |
| | | 27 | 450 | 4 | 10 | 0 | 6 | 6 | 6 | 63 | E290A016 | E290A059 |
| | | 29 | 483 | 4 | 10 | 0 | 12 | 12 | 10 | 90 | E290A017 | E290A060 |
| 1 1/2 | 40 | 45 | 750 | 4 | 10 | 0 | 4 | 4 | 4 | 63 | E290A020 | E290A063 |
| | | | | 4 | 10 | 0 | 8 | 8 | 8 | 90 | E290A021 | E290A064 |
| | | 48 | 800 | 4 | 10 | 0 | 16 | 16 | 10 | 125 | E290A482 | E290A495 |
| 2 | 50 | 59 | 983 | 4 | 10 | 0 | 2,5 | 2,5 | 2,5 | 63 | E290A024 | E290A067 |
| | | | | 4 | 10 | 0 | 6 | 6 | 6 | 90 | E290A025 | E290A068 |
| | | 66 | 1100 | 4 | 10 | 0 | 10 | 10 | 10 | 125 | E290A485 | E290A498 |
| 2 1/2 | 65 | 94 | 1567 | 4 | 10 | 0 | 2 | 2 | 2 | 90 | E290A487 | E290A500 |
| | | 111 | 1850 | 4 | 10 | 0 | 6 | 6 | 6 | 125 | E290A488 | E290A501 |
| НО – НОРМАЛЬНО ОТКРЫТЫЕ, ВХОД ПОД ДИСКОМ | | | | | | | | | | | | |
| 3/8 | 10 | 2,8 | 47 | IX (*) | 10 | 0 | 16 | 16 | 10 | 32 | – | E290A794 |
| 1/2 | 15 | 4,1 | 68 | IX (*) | 10 | 0 | 16 | 16 | 10 | 32 | – | E290A795 |
| | | 4,9 | 82 | I (*) | 10 | 0 | 16 | 16 | 10 | 50 | E290A387 | E290A396 |
| 3/4 | 20 | 9,4 | 157 | I (*) | 10 | 0 | 16 | 16 | 10 | 50 | E290A388 | E290A397 |
| | | | | II (*) | 10 | 0 | 16 | 16 | 10 | 63 | E290B027 | E290B070 |
| 1 | 25 | 12,8 | 213 | I (*) | 10 | 0 | 16 | 16 | 10 | 50 | E290A389 | E290A398 |
| | | | | II (*) | 10 | 0 | 16 | 16 | 10 | 63 | E290B028 | E290B071 |
| | | 16,5 | 275 | III (*) | 10 | 0 | 16 | 16 | 10 | 90 | E290B029 | E290B072 |
| 1 1/4 | 32 | 27 | 450 | II (*) | 10 | 0 | 16 | 16 | 10 | 63 | E290A030 | E290A073 |
| | | | | III (*) | 10 | 0 | 16 | 16 | 10 | 90 | E290A031 | E290A074 |
| 1 1/2 | 40 | 45 | 750 | II (*) | 10 | 0 | 11 | 11 | 10 | 63 | E290A032 | E290A075 |
| | | | | III (*) | 10 | 0 | 16 | 16 | 10 | 90 | E290A033 | E290A076 |
| | | 48 | 800 | IV (*) | 10 | 0 | 16 | 16 | 10 | 125 | E290A489 | E290A502 |
| 2 | 50 | 59 | 983 | II (*) | 10 | 0 | 7 | 7 | 7 | 63 | E290A034 | E290A077 |
| | | | | III (*) | 10 | 0 | 13 | 13 | 10 | 90 | E290A035 | E290A078 |
| | | 66 | 1100 | IV (*) | 10 | 0 | 16 | 16 | 10 | 125 | E290A490 | E290A503 |
| 2 1/2 | 65 | 96 | 1567 | III (*) | 10 | 0 | 7 | 7 | 7 | 90 | E290A491 | E290A504 |
| | | 111 | 1850 | IV (*) | 10 | 0 | 16 | 16 | 10 | 125 | E290A492 | E290A505 |
| НЗ – НОРМАЛЬНО ЗАКРЫТЫЕ, ВХОД НАД ДИСКОМ (РЕКОМЕНДОВАНО ДЛЯ ВЫСОКОЦИКЛИЧНЫХ ПРИМЕНЕНИЙ ДЛЯ ПАРА) | | | | | | | | | | | | |
| 3/8 | 10 | 2,8 | 47 | X (*) | 10 | 0 | 10 | – | 10 | 32 | – | E290A797 |
| 1/2 | 15 | 4,1 | 68 | X (*) | 10 | 0 | 10 | – | 10 | 32 | – | E290A798 |
| | | 4,9 | 82 | V (*) | 10 | 0 | 10 | – | 10 | 50 | E290A390 | E290A399 |
| 3/4 | 20 | 9,4 | 157 | V (*) | 10 | 0 | 10 | – | 10 | 50 | E290A391 | E290A400 |
| | | | | VI (*) | 10 | 0 | 10 | – | 10 | 63 | E290B037 | E290B080 |
| 1 | 25 | 12,8 | 213 | V (*) | 10 | 0 | 10 | – | 10 | 50 | E290A392 | E290A401 |
| | | 16,5 | 275 | VI (*) | 10 | 0 | 10 | – | 10 | 63 | E290B038 | E290B081 |
| 1 1/4 | 32 | 27 | 450 | VI (*) | 10 | 0 | 10 | – | 10 | 63 | E290A039 | E290A082 |
| | | | | VII (*) | 10 | 0 | 10 | – | 10 | 90 | E290A136 | E290A137 |
| 1 1/2 | 40 | 45 | 750 | VI (*) | 10 | 0 | 10 | – | 10 | 63 | E290A040 | E290A083 |
| | | | | VII (*) | 10 | 0 | 10 | – | 10 | 90 | E290A041 | E290A084 |
| 2 | 50 | 59 | 983 | VI (*) | 10 | 0 | 9 | – | 9 | 63 | E290A042 | E290A085 |
| | | | | VII (*) | 10 | 0 | 10 | – | 10 | 90 | E290A043 | E290A086 |
| 2 1/2 | 65 | 94 | 1567 | VII (*) | 10 | 0 | 10 | – | 10 | 90 | E290A623 | E290A625 |

(*) Минимальное давление упр. среды зависит от перепада давления, см. стр. 71 (V402-5)

(1) Возможны комплектации с минимальным давлением упр. среды 1,5 и 2,5 бар.

Расчет минимального давления упр. среды при ΔP макс.=10 бар с возможным противодействием (не рекомендуется для жидкостей из-за гидравлического удара):

- **Приводы 32 и 50 мм:** версия с мин. давлением упр. среды 4 бар: добавить 2 бар к мин. давлению упр. среды по Графику X и Графику V соответственно, стр. 71 (V402-5).
- **Приводы 63, 90 и 125 мм:** версия с мин. давлением упр. среды 4 бар: добавить 1,5 бар к мин. давлению упр. среды по Графикам VI, VII или VIII, стр. 71 (V402-5).

КЛАПАНЫ СЕРИИ E290

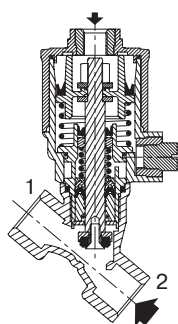
ВАРИАНТЫ КОМПЛЕКТАЦИИ И АКСЕССУАРЫ (См. стр. 87 (V435))

- Сигнальная коробка или компактный сигнальный блок.
- Ограничитель хода для открытия.
- Ручное управление.
- Оптический индикатор положения.
- Адаптер для присоединения управляющего клапана с присоединительной поверхностью NAMUR.
- Кислородная обработка.
- Работа на вакууме до $1,33 \times 10^{-3}$ мбар.
- AISI 316L версия целиком из нерж. стали, корпус протравлен азотной/фтористой кислотой (NET-INOX пассивация).

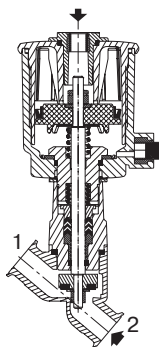
МОНТАЖ

- Клапаны могут быть установлены в любом положении, что не влияет на их работу.
- Совместимы с ASTM 1, 2 и 3 маслами.
- Трубные присоединения (G') имеют стандартную комбинацию резьб в соответствии с ISO 228/1 и ISO 7/1.
- Другие трубные присоединение – по заказу.
- Инструкция по монтажу/эксплуатации прилагается к каждому клапану.
- Возможна поставка комплектов запасных частей.

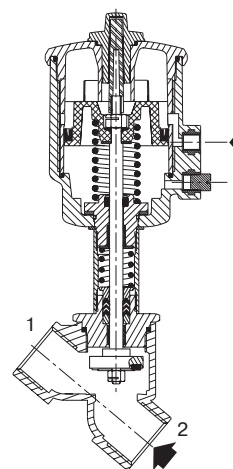
привод 32 мм



привод 50 мм

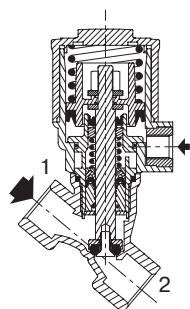


приводы 63, 90 и 125 мм

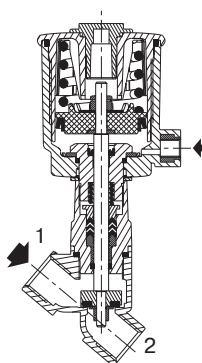


ФУНКЦИЯ НО

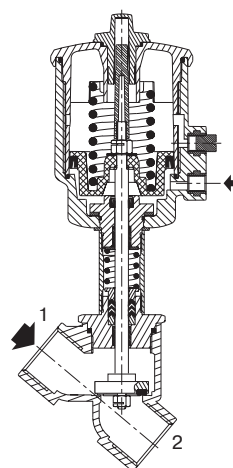
Привод 32 мм



привод 50 мм



приводы 63, 90 и 125 мм



ФУНКЦИЯ НЗ
ВХОД НАД ДИСКОМ

КЛАПАНЫ СЕРИИ E290

РАЗМЕРЫ, (мм), МАССА, (кг)

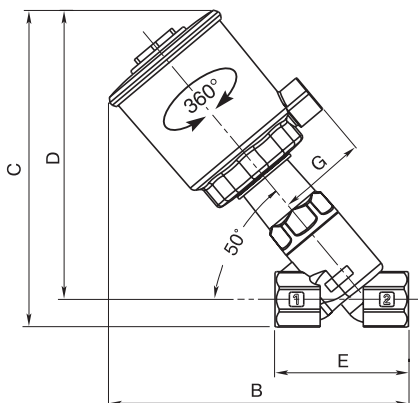
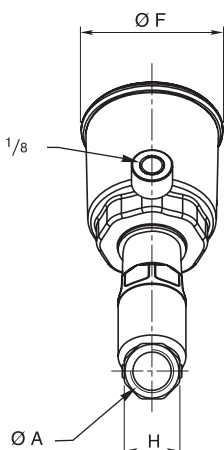


Приводы 32 и 50 мм

клапаны НЗ и НО

ВХОД **ПОД** ДИСКОМ в точке 2

ВХОД **НАД** ДИСКОМ в точке 1



Конструкция с приводом 32 мм

| размеры, (мм) | | | | | | | | масса, (кг) (1) |
|---------------|-----|-------|------|----|------|----|------|-----------------|
| Ø A | B | C | D | E | Ø F | G | H | |
| 3/8 | 92 | 93 | 81,5 | 55 | 43,5 | 27 | 23,5 | 0,35 |
| 1/2 | 99 | 97 | 83,5 | 65 | 43,5 | 27 | 28 | 0,4 |
| 3/4 | 107 | 104,5 | 88 | 75 | 43,5 | 27 | 30 | 0,45 |

Конструкция с приводом 50 мм

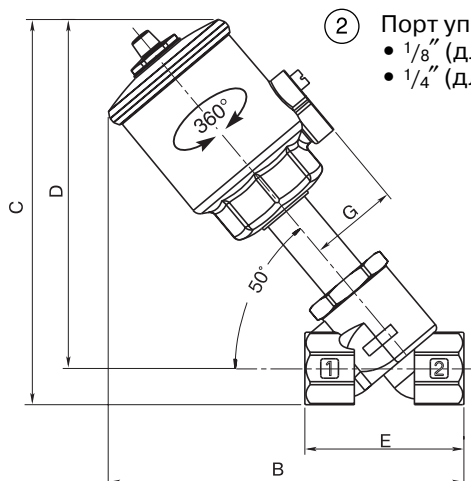
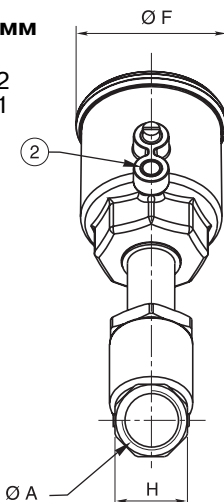
| размеры, (мм) | | | | | | | | масса, (кг) (1) |
|---------------|-------|-------|-----|----|-----|----|----|-----------------|
| Ø A | B | C | D | E | Ø F | G | H | |
| 1/2 | 142 | 154,5 | 141 | 65 | 69 | 43 | 27 | 0,9 |
| 3/4 | 150,5 | 159 | 143 | 75 | 69 | 43 | 32 | 1 |
| 1 | 155 | 165 | 145 | 90 | 69 | 43 | 41 | 1,4 |

Приводы 63, 90 или 125 мм

клапаны НЗ и НО

ВХОД **ПОД** ДИСКОМ в точке 2

ВХОД **НАД** ДИСКОМ в точке 1



- ② Порт управления
- 1/8" (для привода 63 мм)
 - 1/4" (для привода 90 или 125 мм)

Конструкция с приводом 63 мм

| размеры, (мм) | | | | | | | | масса, (кг) (1) |
|---------------|-----|-----|-----|-----|-----|------|----|-----------------|
| Ø A | B | C | D | E | Ø F | G | H | |
| 1/2 | 170 | 182 | 169 | 65 | 85 | 50,5 | 27 | 1,2 |
| 3/4 | 175 | 185 | 170 | 75 | 85 | 50,5 | 32 | 1,3 |
| 1 | 179 | 192 | 172 | 90 | 85 | 50,5 | 41 | 1,7 |
| 1 1/4 | 217 | 229 | 204 | 110 | 85 | 50,5 | 50 | 2,1 |
| 1 1/2 | 224 | 245 | 215 | 120 | 85 | 50,5 | 60 | 2,9 |
| 2 | 249 | 259 | 224 | 150 | 85 | 50,5 | 70 | 3,7 |

Конструкция с приводом 90 мм

| размеры, (мм) | | | | | | | | масса, (кг) (1) |
|---------------|-----|-----|-----|-----|-----|----|----|-----------------|
| Ø A | B | C | D | E | Ø F | G | H | |
| 1 | 197 | 209 | 189 | 90 | 118 | 67 | 41 | 2,3 |
| 1 1/4 | 236 | 246 | 221 | 110 | 118 | 67 | 50 | 2,7 |
| 1 1/2 | 243 | 262 | 232 | 120 | 118 | 67 | 60 | 3,5 |
| 2 | 267 | 276 | 241 | 150 | 118 | 67 | 70 | 4,3 |
| 2 1/2 | 299 | 300 | 257 | 190 | 118 | 67 | 86 | 6,3 |

Конструкция с приводом 125 мм

| размеры, (мм) | | | | | | | | масса, (кг) (1) |
|---------------|-----|-------|-------|-----|-----|----|----|-----------------|
| Ø A | B | C | D | E | Ø F | G | H | |
| 1 1/4 | 284 | 298 | 273 | 110 | 156 | 86 | 50 | 5,2 |
| 1 1/2 | 291 | 313,5 | 283,5 | 120 | 156 | 86 | 60 | 6 |
| 2 | 315 | 328 | 293 | 150 | 156 | 86 | 70 | 6,8 |
| 2 1/2 | 347 | 352 | 308 | 190 | 156 | 86 | 86 | 8,9 |

- (1) Масса клапана без распределительного клапана. Распределительные соленоидные клапаны, см. **95 (V439)** (приводы 32, 50 и 63 мм) **97 (V443)** (приводы 90 и 125 мм)