

▶ Австрия

Pilz Ges.m.b.H.
Sichere Automation
Modecenterstraße 14
1030 Wien
Österreich
Телефон: +43 1 7986263-0
Телефакс: +43 1 7986264
E-Mail: pilz@pilz.at

▶ Австралия

Pilz Australia
Safe Automation
Suite C1, 756 Blackburn Road
Clayton, Melbourne VIC 3168
Австралия
Телефон: +61 3 95446300
Телефакс: +61 3 95446311
E-Mail: safety@pilz.com.au

▶ Бельгия

▶ Люксембург

Pilz Belgium
Safe Automation
Bijenstraat 4
9051 Gent (Sint-Denijs-Westrem)
Belgien
Телефон: +32 9 3217570
Телефакс: +32 9 3217571
E-Mail: info@pilz.be

▶ Бразилия

Pilz do Brasil
Automação Segura
Rua Artico, 123 - Jd. do Mar
09726-300
São Bernardo do Campo - SP
Brasilien
Телефон: +55 11 4337-1241
Телефакс: +55 11 4337-1242
E-Mail: pilz@pilz.com.br

▶ Швейцария

Pilz Industrieelektronik GmbH
Gewerbepark Hintermättli
Postfach 6
5506 Mägenwil
Schweiz
Телефон: +41 62 88979-30
Телефакс: +41 62 88979-40
E-Mail: pilz@pilz.ch

▶ Китай

Pilz Industrial Automation
Trading (Shanghai) Co., Ltd.
Safe Automation
Rm. 704-706
No. 457 Wu Lu Mu Qi (N) Road
Shanghai 200040
China
Телефон: +86 21 62494658
Телефакс: +86 21 62491300
E-Mail: sales@pilz.com.cn

▶ Германия

Pilz GmbH & Co. KG
Felix-Wankel-Straße 2
73760 Ostfildern
Deutschland
Телефон: +49 711 3409-0
Телефакс: +49 711 3409-133
E-Mail: pilz.gmbh@pilz.de

▶ Дания

Pilz Skandinavien K/S
Safe Automation
Ellegaardvej 25 L
6400 Sonderborg
Dänemark
Телефон: +45 74436332
Телефакс: +45 74436342
E-Mail: pilz@pilz.dk

▶ Испания

Pilz Industrieelektronik S.L.
Safe Automation
Camí Ral, 130
Polígono Industrial Palou Nord
08400 Granollers
Spanien
Телефон: +34 938497433
Телефакс: +34 938497544
E-Mail: pilz@pilz.es

▶ Финляндия

Pilz Skandinavien K/S
Safe Automation
Nuijamiestentie 5 A
00400 Helsinki
Finnland
Телефон: +358 9 27093700
Телефакс: +358 9 27093709
E-Mail: pilz.fi@pilz.dk

▶ Франция

Pilz France Electronic
1, rue Jacob Mayer
BP 12
67037 Strasbourg Cedex 2
Frankreich
Телефон: +33 3 88104000
Телефакс: +33 3 88108000
E-Mail: siege@pilz-france.fr

▶ Великобритания

Pilz Automation Technology
Safe Automation
Willow House, Medicott Close
Oakley Hay Business Park
Corby
Northants NN18 9NF
Großbritannien
Телефон: +44 1536 460766
Телефакс: +44 1536 460866
E-Mail: sales@pilz.co.uk

▶ Ирландия

Pilz Ireland Industrial Automation
Cork Business and Technology Park
Model Farm Road
Cork
Irland
Телефон: +353 21 4346535
Телефакс: +353 21 4804994
E-Mail: sales@pilz.ie

▶ Италия

Pilz Italia Srl
Automazione sicura
Via Meda 2/A
22060 Novedrate (CO)
Italien
Телефон: +39 031 789511
Телефакс: +39 031 789555
E-Mail: info@pilz.it

▶ Япония

Pilz Japan Co., Ltd.
Safe Automation
Shin-Yokohama Fujika Building 5F
2-5-9 Shin-Yokohama
Kohoku-ku
Yokohama 222-0033
Japan
Телефон: +81 45 471-2281
Телефакс: +81 45 471-2283
E-Mail: pilz@pilz.co.jp

▶ США ▶ Канада

Pilz Automation Safety L.P.
7150 Commerce Boulevard
Canton
Michigan 48187
USA
Телефон: +1 734 354 0272
Телефакс: +1 734 354 3355
E-Mail: info@pilzusa.com

▶ Мексика

Pilz de México, S. de R.L. de C.V.
Automatización Segura
Circuito Pintores 170
Cd. Satélite
Naucalpan, Méx. 53100
Mexico
Телефон: +52 55 5572 1300
Телефакс: +52 55 5572 1300
E-Mail: info@mx.pilz.com

▶ Нидерланды

Pilz Nederland
Veilige automatisering
Postbus 186
4130 ED Vianen
Niederlande
Телефон: +31 347 320477
Телефакс: +31 347 320485
E-Mail: info@pilz.nl

...
Во многих странах мы представлены
через наших торговых партнеров.

Более подробную информацию Вы
можете получить на нашем сайте
или связавшись с головным офисом
фирмы.

Pilz GmbH & Co. KG
Felix-Wankel-Straße 2
73760 Ostfildern, Germany
Телефон: +49 711 3409-0
Телефакс: +49 711 3409-133
E-Mail: pilz.gmbh@pilz.de

▶ Новая Зеландия

Pilz New Zealand
Safe Automation
5 Nixon Road
Mangere
Auckland
Neuseeland
Телефон: +64 9 6345350
Телефакс: +64 9 6345352
E-Mail: t.catterson@pilz.co.nz

▶ Польша

Pilz Polska Sp. z o.o.
Safe Automation
ul. Marywilka 34H
03-231 Warszawa
Polen
Телефон: +48 22 8847100
Телефакс: +48 22 8847109
E-Mail: info@pilz.pl

▶ Португалия

Pilz Industrieelektronik S.L.
R. Eng Duarte Pacheco, 120
4 Andar Sala 21
4470-174 Maia
Portugal
Телефон: +351 229407594
Телефакс: +351 229407595
E-Mail: pilz@pilz.es

▶ Швеция

Pilz Skandinavien K/S
Safe Automation
Energigatan 10 B
43437 Kungsbacka
Schweden
Телефон: +46 300 13990
Телефакс: +46 300 30740
E-Mail: pilz.se@pilz.dk

▶ Турция

Pilz Emniyet Otomasyon
Ürünleri ve Hizmetleri Tic. Ltd. Şti.
Kayışdağı Cad. Beykonağı Plaza
No:130 K:2 D:2
Kayışdağı-Istanbul
Türkei
Телефон: +90 216 5775550
Телефакс: +90 216 5775549
E-Mail: pilz.tr@pilz.de

▶ Россия

Московское Представительство
Pilz GmbH & Co.KG
Мячковский бульвар 31/19, офис 2
Москва 109469
Телефон: +7 495 346 41 10
E-Mail: pilz@pilzrussia.ru
Интернет: www.pilzrussia.ru

▶ www

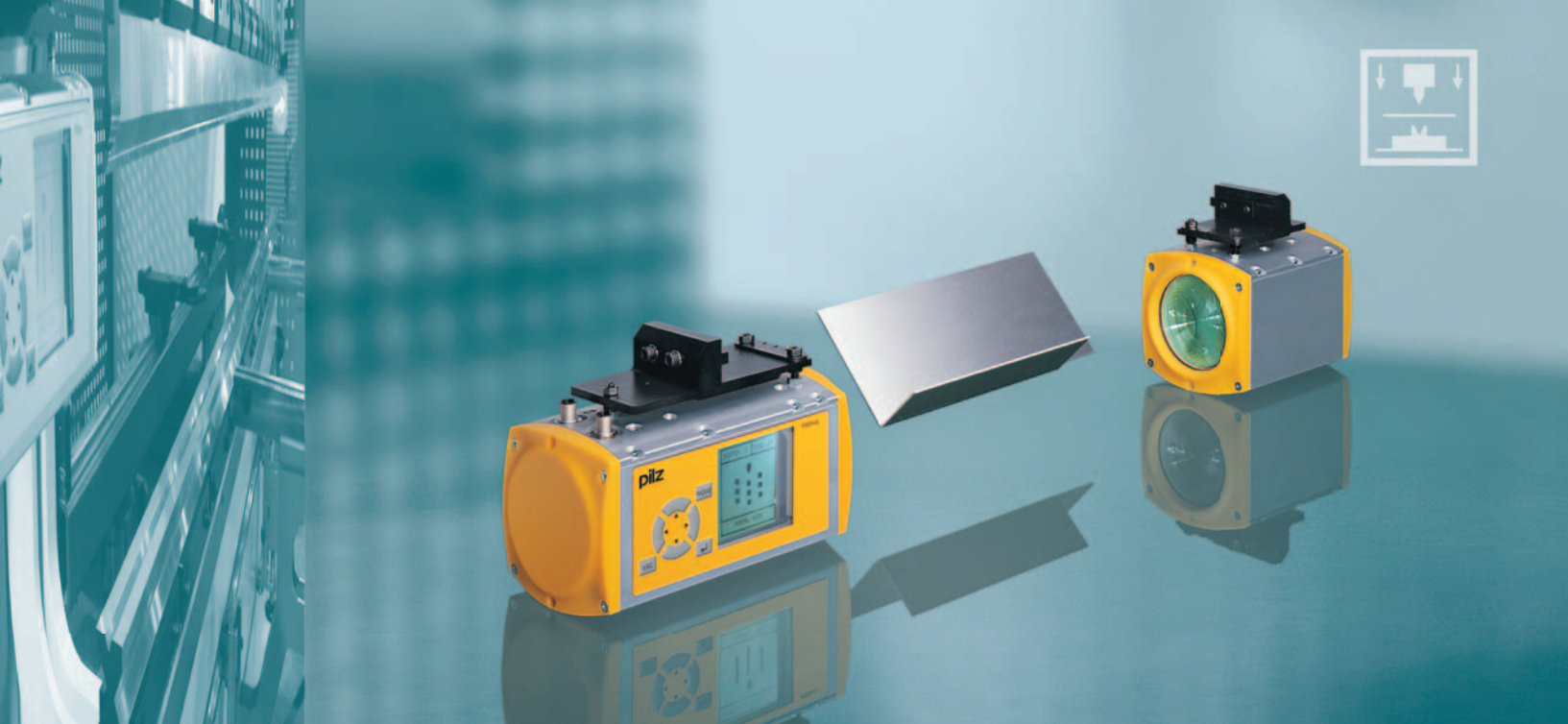
www.pilz.com

▶ Техническая поддержка

+49 711 3409-444



pilz



Интеллектуальная измерительная оптическая система безопасности для прессов PSEnvip

Решения для автоматизации безопасности
для гибочно-штамповочных прессов

pilz



Точность и безопасность гибки и штамповки



PSEnvip – Интеллектуальная измерительная оптическая система безопасности для прессов

Интеллектуальная измерительная оптическая система безопасности для прессов PSEnvip осуществляет визуальный мониторинг всего процесса гибки. При установке на прижимном траверсе гибочно-штамповочного пресса система самостоятельно распознаёт даже мельчайшие инородные частицы в защищаемой зоне между модулями передатчика и приёмника. Кроме этого, она фиксирует важные параметры управления в процессе гибки, как, например, определение положения заготовки и угла гибки.

Повышение производительности при полной безопасности!

- ▶ быстрота, простота настройки благодаря инновационной оптической системе 'parallel vision'
- ▶ удобство точной настройки после смены инструмента
- ▶ мобильная система для оптимальной настройки скорости хода и числа тактов
- ▶ автоматическое определение положения заготовки и измерение угла гибки
- ▶ удобство эксплуатации и диагностики благодаря индикации на встроенном дисплее
- ▶ отображение защищаемой зоны на дисплее
- ▶ возможность настройки защищаемой зоны в режиме объёмной гибки и режиме работы по упору
- ▶ безопасный мониторинг с помощью программируемых систем управления PSS или системы безопасности PNOZmulti



Определение угла гибки



Высокое быстродействие



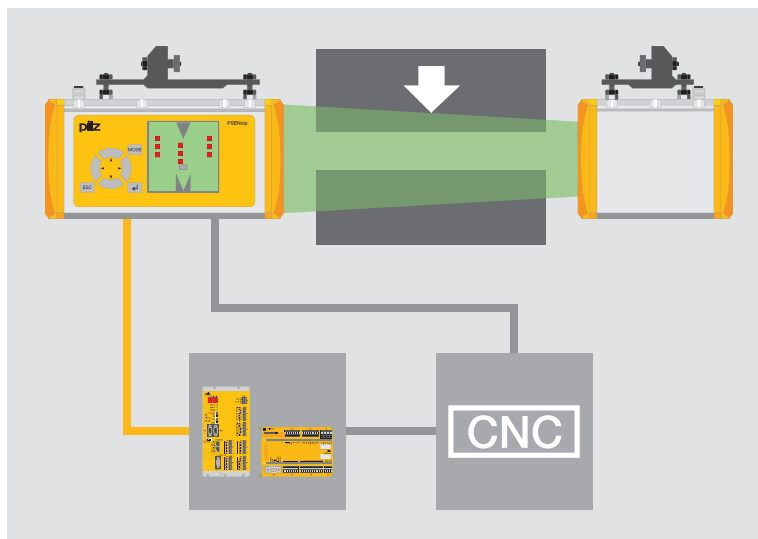
Инновационная оптическая система 'parallel vision'



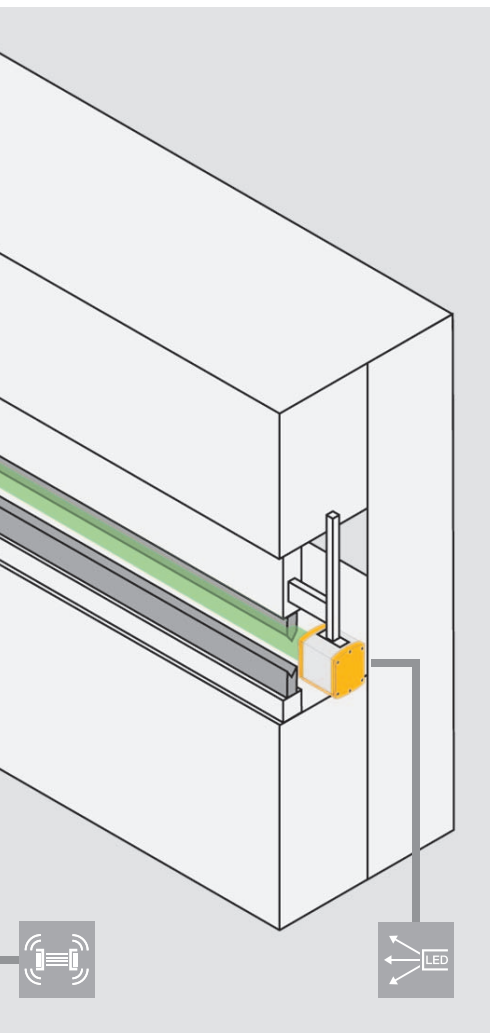
Нечувствительность к вибрации, рассеянному свету и помехам



Защита оператора пресса



Инновационная оптическая система 'parallel vision' образует защищаемую зону, которая отображается на встроенном дисплее.



Мониторинг безопасности процессов
гибки с помощью интеллектуальной
измерительной оптической системе
безопасности для прессов PSEnvip.

Высокая работоспособность благодаря инновационной оптической системе 'parallel vision'

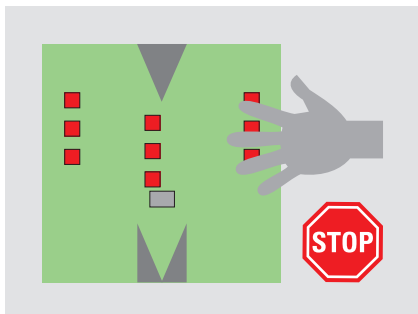
- ▶ нечувствительность к вибрации, рассеянному свету и помехам
- ▶ быстрота настройки благодаря использованию широкого светового луча от светодиодного источника
- ▶ возможность установки модулей приемо/передатчиков на расстоянии до 10 м друг от друга
- ▶ высокое разрешение, распознавание даже мельчайших объектов

Высокая производительность технологии обработки давлением благодаря встроенной системе измерения угла гибки

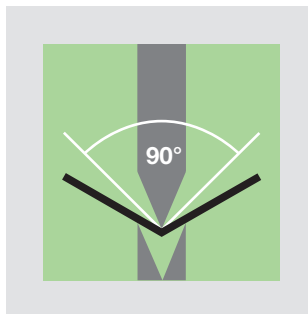
- ▶ оптимальная поддержка процесса гибки/штамповки
- ▶ автоматическое определение угла гибки
- ▶ визуализация через встроенный дисплей

Кратко о преимуществах

- ▶ максимальная безопасность: категория 4 по EN 954-1, уровень обеспечения безопасности 'e' по EN ISO 13849-1 и SIL 3 по IEC 62061, а также по EN 12622
- ▶ повышение производительности благодаря встроенной системе определения угла гибки
- ▶ простота обращения
- ▶ многолетний опыт Pilz



Инородные тела в оптической зоне
немедленно распознаются, и ход
пресса останавливается.



Встроенная система определения
угла гибки делает процесс гибки
значительно более производительным.

Техническая информация по PSEnvip
в Интернете для
скачивания:

Webcode 2080

Онлайн-информация
на сайте
www.pilzrussia.ru